

**МОДУЛЬ ГАЛЬВАНИЧЕСКОЙ РАЗВЯЗКИ С ВЫХОДОМ
«ОТКРЫТЫЙ КОЛЛЕКТОР»
MDG.024.151K**

**ПАСПОРТ
МЕ.051103.101-024 ПС**

1. НАЗНАЧЕНИЕ

1.1 Модули гальванической развязки MDG, далее по тексту – модули, представляют собой преобразователь дискретных сигналов с оптоэлектронной гальванической развязкой и дискретным выходом «открытый коллектор».

1.2 Модули предназначены для гальванической развязки между входными и выходными дискретными сигналами.

1.3 Входным сигналом модуля являются сигналы напряжения постоянного тока +5В, +12В, +24В, +48В.

1.4 Выходной транзистор модуля осуществляет коммутацию напряжения постоянного тока до 50В 50мА, когда на входе модуля появляется входной сигнал.

1.5 Конструктивно, модули собраны в корпусе клеммы шириной 6мм и предназначены для установки на монтажную DIN-рейку.

Номер для заказа	Обозначение	Обозначение в документации
51024103	MDG.024.151K	ME.051103.101-024

2. ТЕХНИЧЕСКИЕ ХАРАКТЕРИСТИКИ

2.1 Технические характеристики модулей MDG представлены в таблице 2.1.

Таблица 2.1 - Технические характеристики модуля гальванической развязки

Входные характеристики	
Номинальное значение входного сигнала постоянного тока, В	+24
Диапазон входного сигнала, при котором обеспечиваются выходные характеристики, В	+14...+36
Максимальное значение входного сигнала, В @ 20сек	+50
Входной ток при номинальном значении входного сигнала, мА	12
Частота изменения уровня входного сигнала от 10% до 90% , Гц	0...1000
Выходные характеристики	
Коммутируемое напряжение постоянного тока, В	+5...+50
Коммутируемый ток, мА	0,1...50
Максимальный кратковременный выходной ток нагрузки, мА @ 20сек	80
Падение напряжения коллектор-эмиттер не более, В	0,85
Время перехода выхода в состояние открыт / закрыт, мкс	400 / 20
Общие характеристики	
Напряжение гальванической развязки между входом и выходом, В	1500
Индикатор наличия входного сигнала	зел. светодиод
Рабочая температура окружающего воздуха, °С	-40...+70
Габаритные размеры ШхДхВ, мм	6 x 93,5 x 63,7
Сечение провода, подключаемого в клеммы изделия: многопроволочный (гибкий) провод с кабельным наконечником, мм ²	0,14...1,5
многопроволочный (гибкий) и однопроволочный (жесткий) провод без кабельного наконечника, мм ²	0,14...1,5
Вид клемм для подключения проводов	пружинные

2.2 Модули гальванической развязки с выходом «открытый коллектор» обеспечивают гальваническую развязку и осуществляют коммутацию выходной нагрузки при появлении входного сигнала на входе модуля. При отсутствии входного сигнала выходной транзистор закрыт.

2.3 Модули MDG являются полупроводниковыми коммутирующими устройствами с замыкающим полупроводниковым контактом выходного Photo-Transistor транзистора.

2.4 Модули с выходом «открытый коллектор» осуществляют коммутацию в цепях постоянного тока выходной нагрузки на «общий» провод. При подключении нагрузки необходимо соблюдать полярность напряжения.

2.5 В модуле предусмотрены защиты от неправильного подключения полярности входного сигнала и выходного напряжения нагрузки – диоды в обратном включении.

2.6 Степень защиты корпуса модуля по ГОСТ 14254 соответствует исполнению IP20 для одного модуля с установленной торцевой крышкой. Клеммный ряд модулей соответствует исполнению IP20. Последний модуль клеммного ряда закрывается торцевой крышкой. Одиночный модуль без торцевой крышки не имеет защиты от проникновения твердых предметов, пыли и влаги, доступа к опасным частям.

2.7 Модули устанавливаются в клеммных коробках, шкафах, прочих корпусах электрооборудования на монтажную DIN-рейку шириной 35мм.

2.8 В соответствии с ГОСТ 12997 модули являются:

2.8.1 по виду носителя сигналов – электрические;

2.8.2 по эксплуатационной законченности – изделиями второго порядка;

2.8.3 взаимозаменяемы для одного и того же типа и исполнения.

3. СОСТАВ И КОМПЛЕКТНОСТЬ ИЗДЕЛИЯ

Обозначение	Наименование	Кол-во	Примечание
ME.051103.101-024	Модуль гальванической развязки с выходом «открытый коллектор» 51024103 MDG.024.151K		в соответствии с расходной накладной
ME.051103.101-024 ПС	Модуль гальванической развязки с выходом «открытый коллектор» MDG.024.151K. Паспорт	1	1 экз. на партию в один адрес поставки

4. УСТРОЙСТВО И РАБОТА ИЗДЕЛИЯ

4.1 Модуль гальванической развязки MDG является полупроводниковым оптоэлектронным устройством с выходным транзистором Photo-Transistor. При наличии входного сигнала выходной транзистор открыт.

4.2 Входным сигналом модулей гальванической развязки являются сигналы напряжения постоянного тока. Выходной транзистор модуля осуществляет коммутацию нагрузок в цепях постоянного тока.

4.3 Функциональная схема модуля представлена на рисунке 4.1. В таблице 4.1 представлено описание контактов модуля.

4.4 Входной сигнал поступает на контакты A1 и A2 модуля, обеспечивая включение светодиодного индикатора и светодиода оптрона.

4.5 На выходе оптрона формируется фото-ЭДС, которое открывает выходной транзистор Photo-Transistor.

4.6 Типовые схемы включения модуля гальванической развязки представлены на рисунке 4.2.

4.7 Конструктивно, модуль собран на печатной плате в пластмассовом корпусе клеммы и предназначен для установки на монтажную DIN-рейку. Габаритные размеры модуля представлены на рисунке 4.3.

4.8 Применение штекерных перемычек позволяет объединить входную цепь А2 и выходную цепь Е модулей, установленных в один ряд. Последний модуль клеммного ряда закрывается торцевой крышкой.

4.9 На корпусе модуля нанесена маркировка, соответствующая ГОСТ 26828, прикрепляемая к корпусу в виде накладных элементов – шильдика на боковой стороне корпуса. Маркировочные надписи, в соответствии с 2.7 ГОСТ 26828, выполнены буквами латинского алфавита и арабскими цифрами. Шильдик обеспечивает сохранность и четкость изображения в течении всего срока службы модуля при соблюдении условий хранения и эксплуатации.

4.10 Шильдик имеет следующие знаки и надписи:

4.10.1 обозначение модуля гальванической развязки;

4.10.2 номинальное значение входного сигнала;

4.10.3 максимальное напряжение и ток коммутации выходного транзистора;

4.10.4 функциональную схему модуля с указанием наименований контактов.

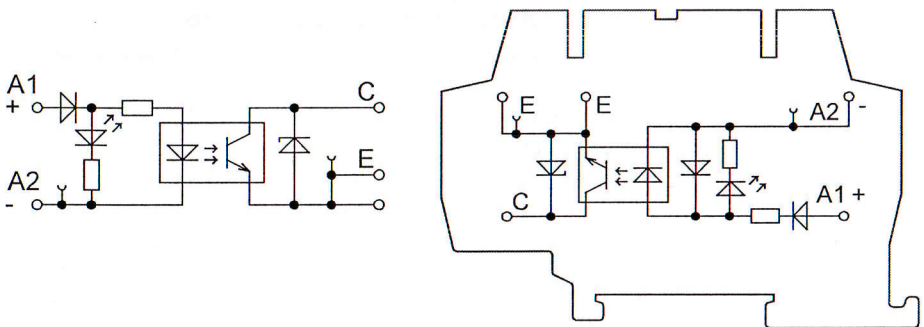
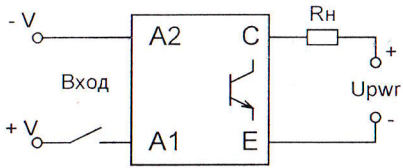


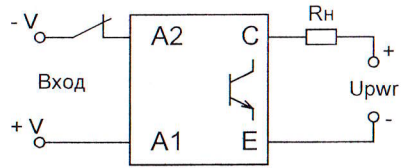
Рис. 4.1 Функциональная схема модуля гальванической развязки

Таблица 4.1 - Контакты модуля гальванической развязки

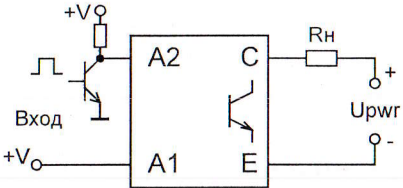
Наимен.	Описание
A1	Вход «+» модуля гальванической развязки
A2	Вход «-» модуля гальванической развязки
E	Эмиттер выходного транзистора
E	Эмиттер выходного транзистора
C	Коллектор выходного транзистора



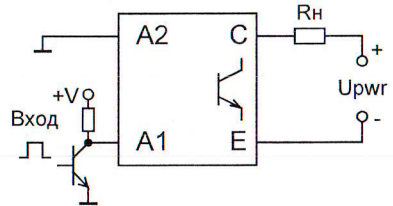
а) выходной транзистор закрыт



б) выходной транзистор открыт



в) выходной транзистор закрыт, управление NPN транзистором



г) выходной транзистор открыт, управление NPN транзистором

R_n – коммутируемая нагрузка

U_{prwr} – источник напряжения питания постоянного тока

Рис 4.2 Типовые схемы включения модуля гальванической развязки

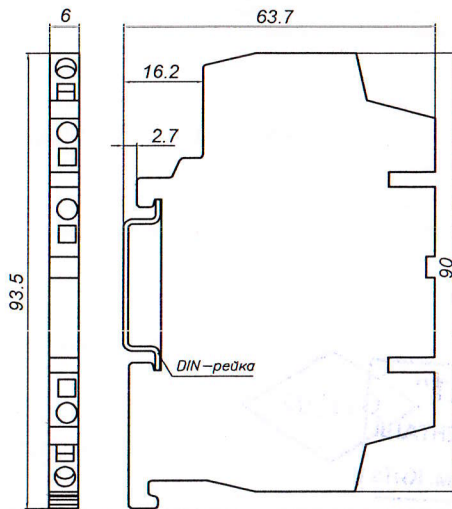


Рис 4.3 Габаритные размеры модуля гальванической развязки

5. УКАЗАНИЯ МЕР БЕЗОПАСНОСТИ

5.1 По способу защиты человека от поражения электрическим током модули относятся к классу II по ГОСТ 12.2.007.0.

5.2 При монтаже и эксплуатации модулей необходимо соблюдать требования ГОСТ 12.3.019, «Правила технической эксплуатации электроустановок потребителей» и «Правила техники безопасности при эксплуатации электроустановок потребителей», а также других документов, действующих в данной отрасли промышленности.

5.3 Корпус и изолирующие части клемм выполнены из изоляционного материала - полиамид РА6.6. Клеммы являются не разъёмными, конструкция их изолирующих частей обеспечивает защиту человека от поражения электрическим током при прикосновении.

5.4 Подключение и замена внешних проводов кабелей, монтаж и отсоединение модулей должно осуществляться при выключенном питании.

6. СРОК СЛУЖБЫ, ХРАНЕНИЕ

6.1 Модули являются восстанавливаемыми, ремонтируемыми изделиями. Срок службы модуля гальванической развязки: 12 лет.

6.2 Хранение модулей должно соответствовать условиям хранения 1 или 2 по ГОСТ 15150. Модули могут храниться как в общей транспортной таре, так и в индивидуальной упаковке. Хранение без упаковки не допускается.

7. ГАРАНТИЙНЫЕ ОБЯЗАТЕЛЬСТВА

7.1 Предприятие-изготовитель гарантирует по ГОСТ 12997 соответствие модулей гальванической развязки требованиям настоящего паспорта при соблюдении условий эксплуатации, хранения.

7.2 Гарантийный срок эксплуатации модулей – 18 месяцев от даты реализации, но не более 24 месяца с момента изготовления.

7.3 Ремонтные работы, гарантийное и послегарантийное обслуживание выполняет ООО «ПРОМСАТ, тел. (044) 456-95-82, mail: info@promsat.com web: www.promsat.com

8. СВИДЕТЕЛЬСТВО О ПРИЕМКЕ

8.1 Модуль гальванической развязки с выходом «открытый коллектор» 51024103 MDG.024.151K изготовлен в соответствии с конструкторской документацией, соответствует техническим характеристикам, принят и признан годным к эксплуатации.

Дата изготовления 21.10.2014



Представитель ОТК [Signature]
(подпись)

Расшифровка подписи: Толочко В.В.
(ФИО)

ПРИЛОЖЕНИЕ

Номенклатура модулей гальванической развязки
с выходом «открытый коллектор» в клеммном корпусе шириной 6мм

Модули гальванической развязки аналоговых и дискретных сигналов с выходом «открытый коллектор»

Номер для заказа	Обозначение изделия	Диапазон входного сигнала	Дискретный выход «открытый коллектор»	Питание модуля
50005113	MCD.005.113K	0...+5 В DC	MOSFET 1A 0...+50В	+12...+30В
50012113	MCD.012.113K	0...+12 В DC	MOSFET 1A 0...+50В	+12...+30В
50024113	MCD.024.113K	0...+24 В DC	MOSFET 1A 0...+50В	+12...+30В
50048113	MCD.048.113K	0...+48 В DC	MOSFET 1A 0...+50В	+12...+30В
50024213	MCD.024.213K	0...24 В AC/DC	MOSFET 1A 0...+50В	+12...+30В
50115213	MCD.115.213K	0...115 В AC/DC	MOSFET 1A 0...+50В	+12...+30В
50230213	MCD.230.213K	0...230 В AC/DC	MOSFET 1A 0...+50В	+12...+30В

Модули гальванической развязки дискретных сигналов с выходом «открытый коллектор»

Номер для заказа	Обозначение изделия	Входной сигнал	Дискретный выход «открытый коллектор»
51005103	MDG.005.151K	+5 В DC	Photo-Transistor 50mA +5В...+50В
51012103	MDG.012.151K	+12 В DC	Photo-Transistor 50mA +5В...+50В
51024103	MDG.024.151K	+24 В DC	Photo-Transistor 50mA +5В...+50В
51048103	MDG.048.151K	+48 В DC	Photo-Transistor 50mA +5В...+50В