

**КЛАПАНЫ
ПРЕДОХРАНИТЕЛЬНЫЕ**

СКП

**ПАСПОРТ
ПС**

В связи с постоянной работой по совершенствованию изделия, повышающей его надежность и улучшающей условия эксплуатации, в конструкцию могут быть внесены незначительные изменения, не отраженные в настоящем издании.

ОСНОВНЫЕ СВЕДЕНИЯ ОБ ИЗДЕЛИИ

Клапан предохранительный СКП-12/25 заводской № 20
изготовлен «26» 03 2015 г. ОАО «Закарпатский завод
смазочного оборудования». Украина 90130, Закарпатская обл.,
Иршавский р-н, с.Ильница, ул. Советская, 1. Тел./факс: (03144) 2-10-
73.

Клапаны предохранительные типа СКП предназначены для предохранения гидравлических систем от перегрузок давлением, а также для поддержания постоянного давления в системе.

Клапаны работают на чистых минеральных маслах кинематической вязкостью 20...350 мм²/с в диапазоне температур от 5 до 50 °С. Класс чистоты смазочных масел 14.

Диапазон температуры окружающей среды от 1 до 40 °С.

Климатическое исполнение и категория размещения клапанов, предназначенных для стран с умеренным климатом — УХЛ4, для стран с тропическим климатом — О4.1.

Пример условного обозначения: клапана предохранительного с резьбовым присоединением и рабочим давлением до 6,3 МПа, предназначенного для стран с умеренным климатом — Клапан СКП-12/63 УХЛ4 ТУУ ;

то же, с притычным присоединением, предназначенного для стран с тропическим климатом — „Клапан СКП-С12/63 О4.1 ТУУ“.

ТЕХНИЧЕСКИЕ ДАННЫЕ

Параметр	Норма для клапанов		
	СКП-12/6,3 СКП-С12/6,3	СКП-12/25 СКП-С12/25	СКП-12/63 СКП-С12/63
Условный проход, мм	12		
Давление, МПа: номинальное минимальное	0,63 0,03-0,1	2,5 0,63	6,3 1,5
Расход, л/мин: номинальный минимальный	5 0,08	20 1	
Масса, kg, не более	0,7		

Примечание. Номинальные расходы зависят от условного прохода подводящего трубопровода. Номинальный расход 5 л/мин и менее соответствует условному проходу трубопровода \varnothing 6 мм. Номинальный расход 20 л/мин соответствует условному проходу трубопровода \varnothing 12 мм.

КОМПЛЕКТНОСТЬ

Клапан предохранительный СКП-_____ 1
Паспорт (в один упаковочный ящик)1*

* При поставке на прямой экспорт в количестве и на языке согласно требованиям договора (контракта). При отсутствии специальных требований в одном экземпляре на украинском (русском) языке.

РЕСУРС, СРОК ХРАНЕНИЯ И ГАРАНТИИ ИЗГОТОВИТЕЛЯ

Полный установленный ресурс не менее _____ ч.

Срок хранения без переконсервации – 24 месяца.

Гарантийный срок эксплуатации – 24 месяца при соблюдении условий эксплуатации, транспортирования и хранения.

КОНСЕРВАЦИЯ

Дата	Наименование работы	Срок действия, годы	Должность, фамилия, подпись
	ВЗ-1 наружные поверхности ВЗ-2 внутренние поверхности	2	

СВИДЕТЕЛЬСТВО ОБ УПАКОВКЕ

Клапан СКП-_____ 12/25 заводской № 20 упакован ОАО «ЗЗСО» согласно требованиям, предусмотренным в действующей технической документации.

Упаковщик
Должность

Личная подпись

Расшифровка подписи

«26» 03 2015 г.

СВИДЕТЕЛЬСТВО О ПРИЕМКЕ

Клапан СКП-_____ 12/25 заводской № 20 изготовлен и принят в соответствии с ТУУ «Клапана предохранительные» и признан годным для эксплуатации.

МП

Личная подпись

Начальник ОТК

Расшифровка подписи

«26» 03 2015 г.

УСТРОЙСТВО И РАБОТА

Предохранительный клапан в резьбовом исполнении СКП-12/ приведен на рис.1, в притычном исполнении СКП -С12/ - на рис. 2.

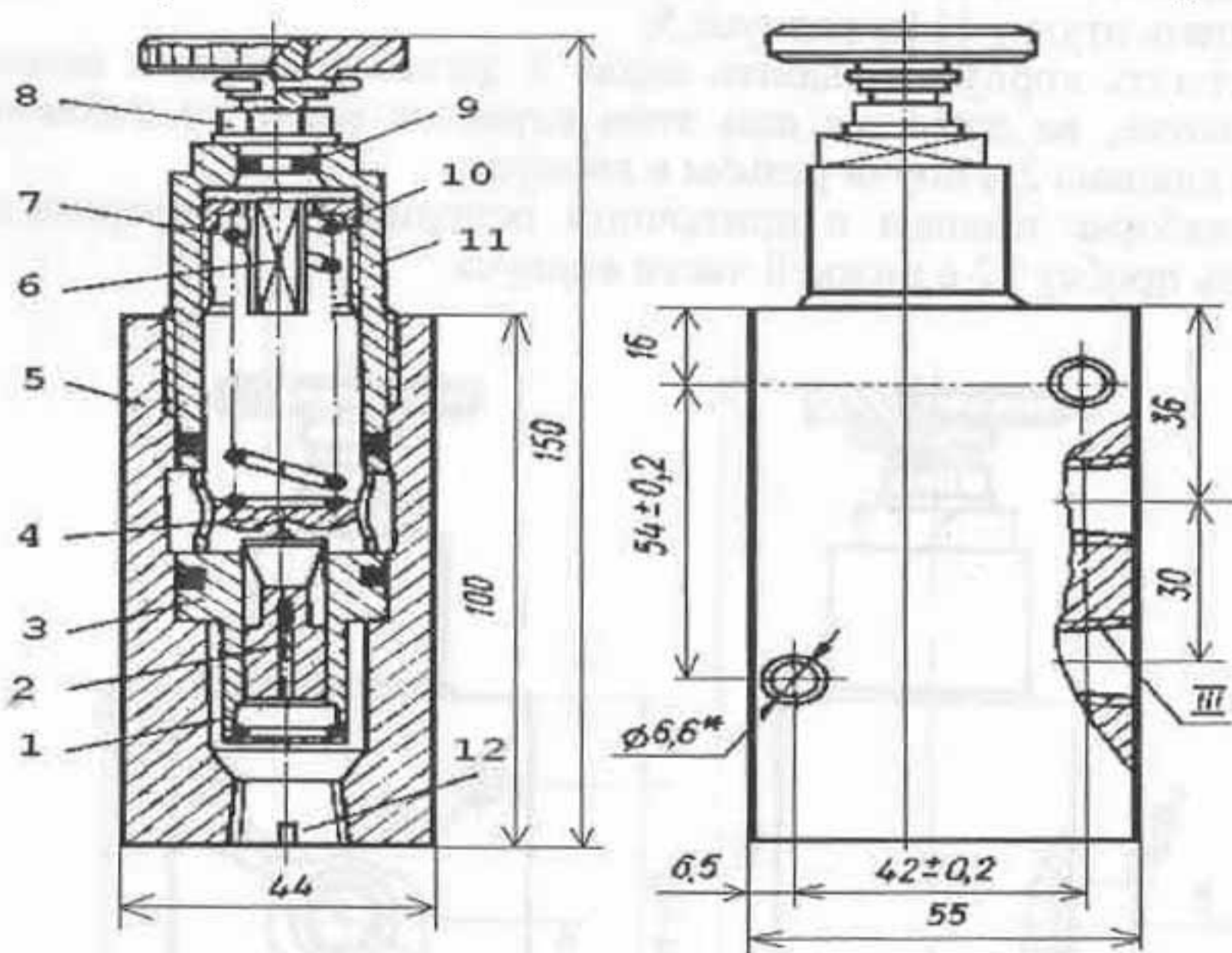


Рис.1. Клапан предохранительный СКП-12/:

1- заглушка; 2-клапан; 3-седло; 4- упор; 5-корпус; 6-винт; 7-пружина; 8-гайка; 9-кольцо; 10,12-пробка; 11-втулка; I-подвод; II-отвод; III-2 отв. К 3/8''; *2отв.

Седло 3 (рис.1) фиксируется от осевого перемещения в корпусе 5 втулкой 11. Клапан 2 прижимается к седлу через тарельчатый упор 4 пружиной 7. Длина (усилие) пружины регулируется вращением винта 6 с маховиком, за счет чего пробка 10 перемещается по резьбе втулки 11. От поворота при вибрации винт стопорится гайкой 8. Заглушка 1 и цилиндрическая направляющая клапана 2 образуют демпферную полость.

Клапан работает следующим образом. Масло из системы подводится одновременно к конической запорной части клапана 2 и через отверстие в клапане – в демпферную полость. Если давление в системе превышает усилие, на которое отрегулирована пружина, клапан 2 приподнимается, и через образовавшуюся кольцевую щель масло отводится на слив.

* При поставке на прямой экспорт в количестве и на языке согласно требованиям заказ-наряда. При отсутствии специальных требований в одном экземпляре на русском языке.

При техническом обслуживании разборку клапана производить в таком порядке:

отсоединить клапан от системы;

вывинтить втулку 11 из корпуса 5;

перевернуть корпус и выбить седло 3 легкими ударами молотка по выколотке, не допуская при этом перекоса седла во избежание поломки клапана 2 и порчи резьбы в корпусе.

При разборке клапана в притычном исполнении предварительно выкрутить пробку 12 в нижней части корпуса.

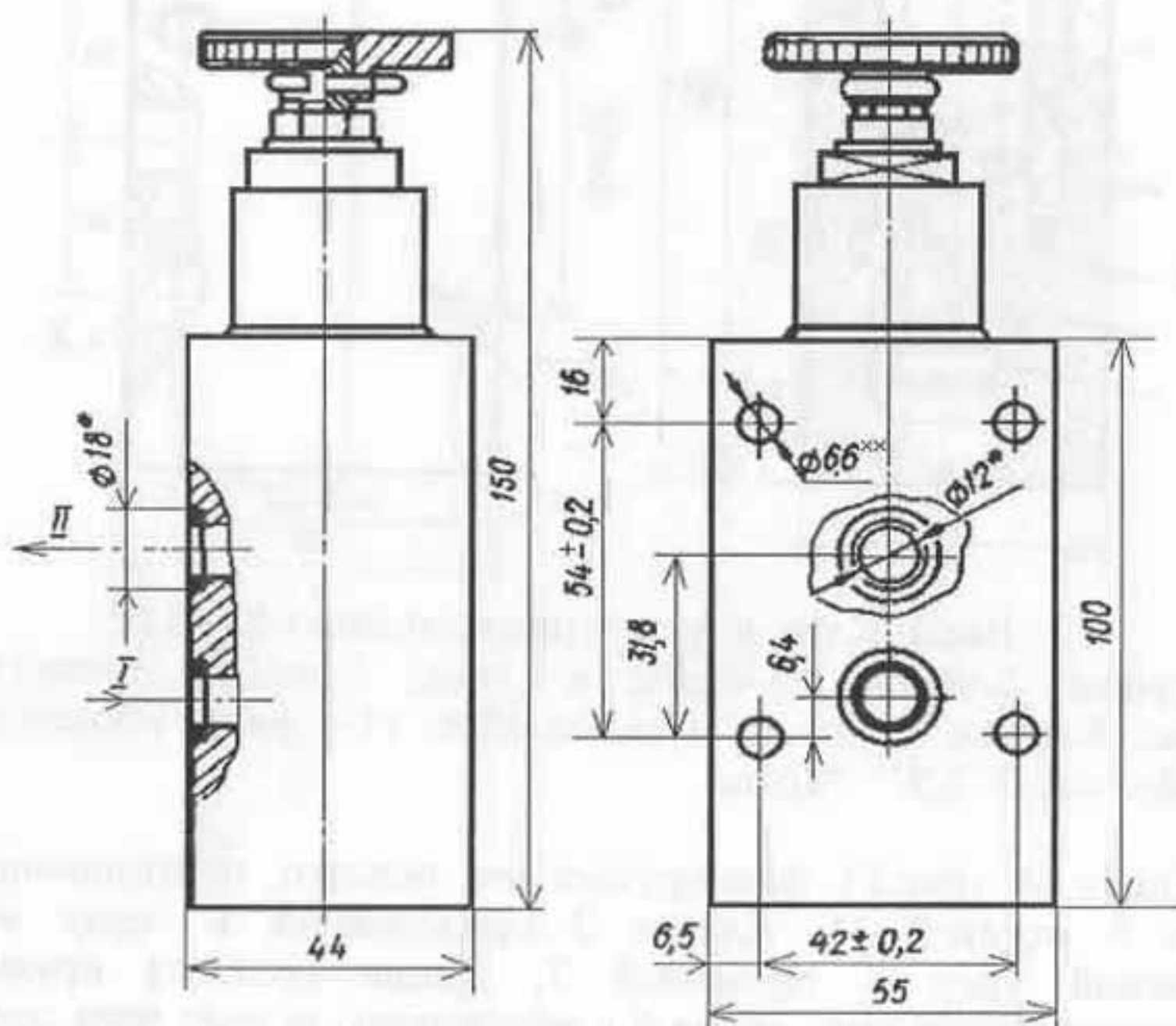


Рис.2.Клапан предохранительный СКПС12/ I — подвод; II—отвод; *2отв.; **4 отв.

Для разборки втулки выбить шплинт, снять маховик и вынуть винт 6.

Сборку предохранительного клапана произведите в порядке, обратном его разборке.

МЕРЫ БЕЗОПАСНОСТИ

Работа при неисправном клапане запрещается. Работа клапана в режимах с параметрами, превышающими значения, указанные в паспорте, не допускается.

ВОЗМОЖНЫЕ НЕИСПРАВНОСТИ И СПОСОБЫ ИХ УСТРАНЕНИЯ

Неисправность	Причина	Способ устранения
<p>Течет масло по регулировочному винту. Клапан не поддерживает давления настройки</p>	<p>Сработалось уплотнительное кольцо 9 (рис.1)</p>	<p>Разобрать клапан и заменить кольцо</p>
<p>Предохранительный клапан не поддерживает давления настройки. Течи масла не наблюдается</p>	<p>Заклинен клапан вследствие попадания металлической стружки или другого инородного тела в зазор между седлом и клапаном</p>	<p>Разобрать клапан и промыть</p>