

**ГИДРОРАСПРЕДЕЛИТЕЛИ С УСЛОВНЫМ ПРОХОДОМ 6 мм
С МЕХАНИЧЕСКИМ УПРАВЛЕНИЕМ типа РМР 6.3**

**ПАСПОРТ
РМР 6.3-000 ПС**

1. Общие сведения

1.1. Гидрораспределители с условным проходом 6 мм с механическим управлением (далее по тексту гидрораспределители) предназначены для пуска, изменения направления и остановки потока рабочей жидкости в гидравлических системах.

1.2. Гидрораспределители работают на минеральных маслах с оптимальным диапазоном кинематической вязкости 10...400 сСт (мм²) при температуре рабочей жидкости -30...+70° С, при температуре окружающей среды от -40 до +55° С. Класс чистоты масла не грубее 12 по ГОСТ 17216, тонкость фильтрации масла 0,025 мм. Рекомендуемые марки масел: в летнее время по ГОСТ 17479.4, например, ИГС 32, ИГС 46, ИГП 18, ИГП 30 и т.д.; в зимнее время по ГОСТ 17479.3, например, МГ15В, МГ15Б, МГ5Б, МГ5В и т.д.

2. Структура условного обозначения.



Таблица 1 – Схемы распределения потока

№	Схема	№	Схема	№	Схема	№	Схема
14		24		34		44	
54		64, 64A		74		84, 84A	
94		124		134		154	
573		573E		574, 574A		574E	

3. Основные технические данные

3.1. Основные технические параметры гидрораспределителей при работе на минеральном масле вязкостью 30-35сСт (мм^2) очищенном не грубее 12 класса чистоты по ГОСТ 17216 с номинальной тонкостью фильтрации не более 0.025мм, должны соответствовать данным, указанным в таблице 2.

Таблица 2

Наименование параметра	Норма для исполнения
1. Условный проход, мм	6
2. Давление на входе, МПа	
- номинальное	32
- максимальное	35
- минимальное	0
3. Максимальное давление на выходе (на сливе), МПа	16
4. Расход рабочей жидкости, л/мин,	
- номинальный	
- для схем 14, 24, 574	25
- для схем 34, 44, 54, 74, 84, 84А, 124, 134, 154, 574, 574А, 574Е	20
- для схем 64, 64А, 94, 573, 573Е	16
- максимальный (в зависимости от исполнения по схеме распределения потока), не более	80
5. Максимальная продолжительность включения при номинальных значениях давления и расхода, мин.	15
7. Сила управления, Н, не более (без давления на сливе)	250
8. Зависимость перепада давлений от расхода $\Delta p = f(Q)$	см. рис. 1
9. Внутренняя герметичность (максимальные внутренние утечки по каждой линии) $\text{см}^3/\text{мин}$, не более	
- для сх: 64, 64А, 574	200
- для схем 94, 573, 573Е	120
- для остальных схем	100
10. Ход управления, мм	$2,5 \pm 0,2$
11. Масса без рабочей жидкости, кг, не более	1,5

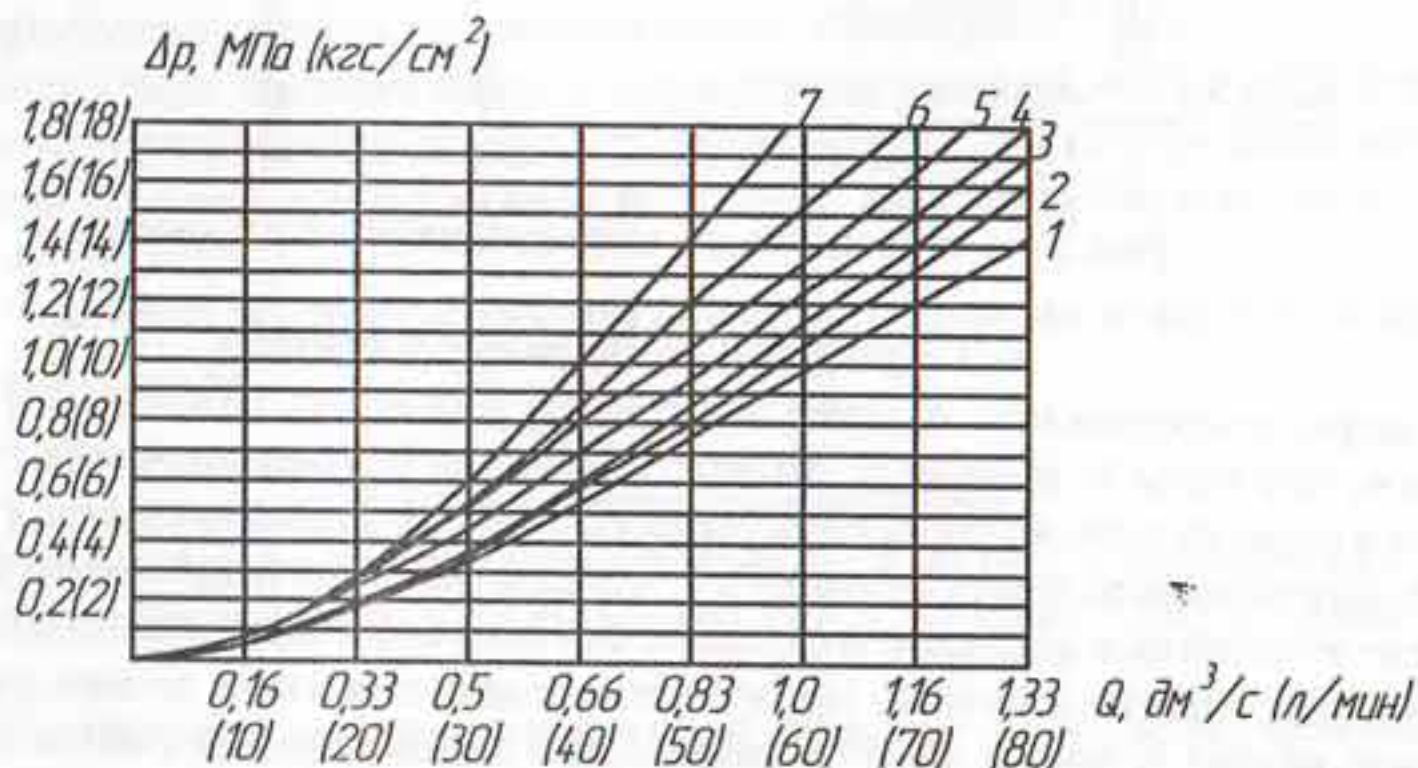


Рис. 1 – Диаграмма зависимости перепада давления от расхода для гидрораспределителей типа РМР 6.3

Каналы	№ схемы																			
	14	24	34	44	54	64	64A	74	84	84A	94	124	134	154	573	573E	574	574A	574E	
P-A	2	2	5	5	2	6	6	5	5	5	6	4	5	5	4	4	4	5	5	
P-B	2	2	5	5	6	6	6	5	5	5	6	4	5	3	4	4	4	5	5	
A-T	1	4	1	4	1	6	6	1	3	3	5	2	4	4	-	-	2	2	2	
B-T	1	4	1	4	4	6	6	4	3	3	-	2	1	2	-	-	2	2	2	
P-T	-	-	-	-	-	7	7	-	-	-	-	-	-	-	-	-	-	-	-	

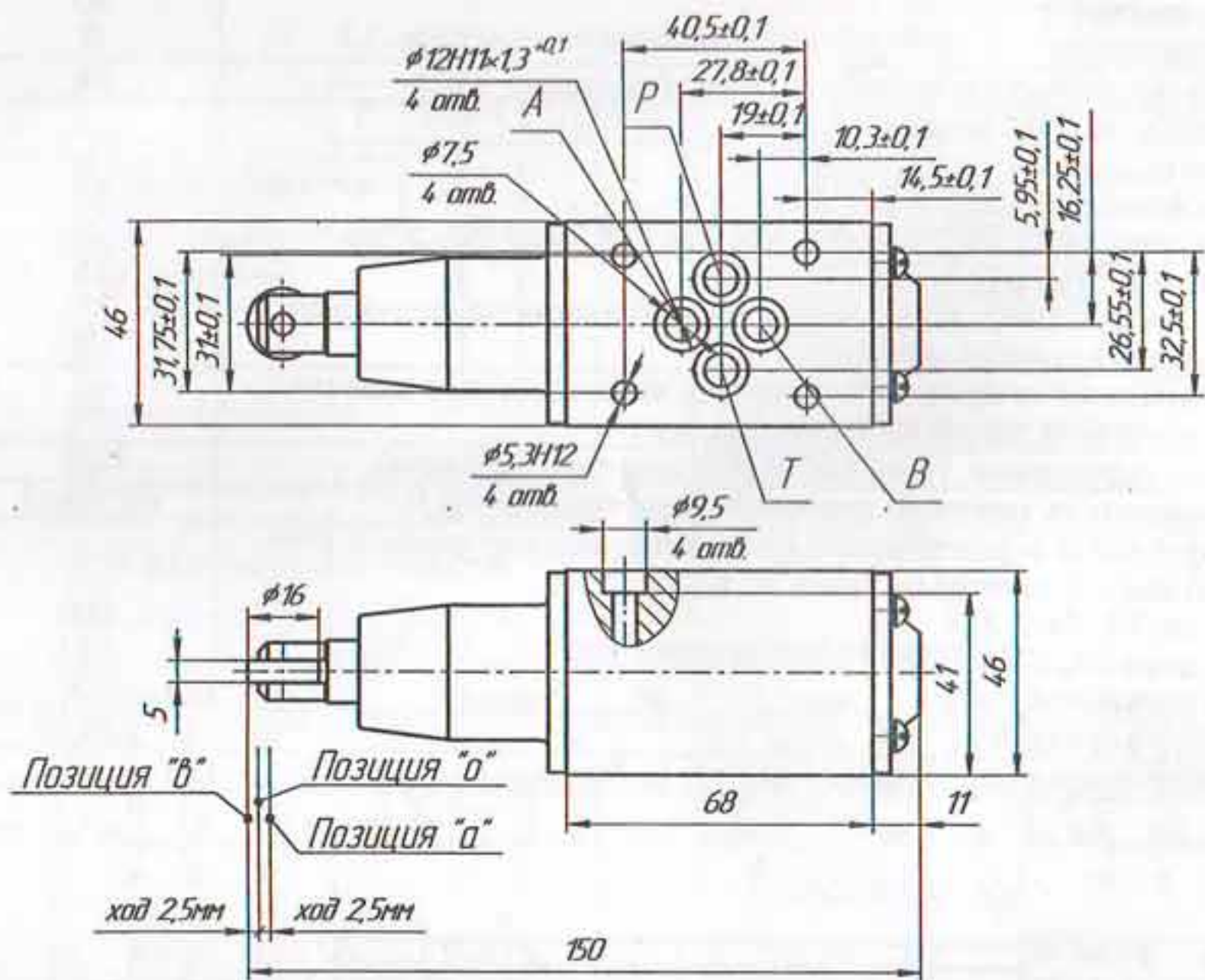
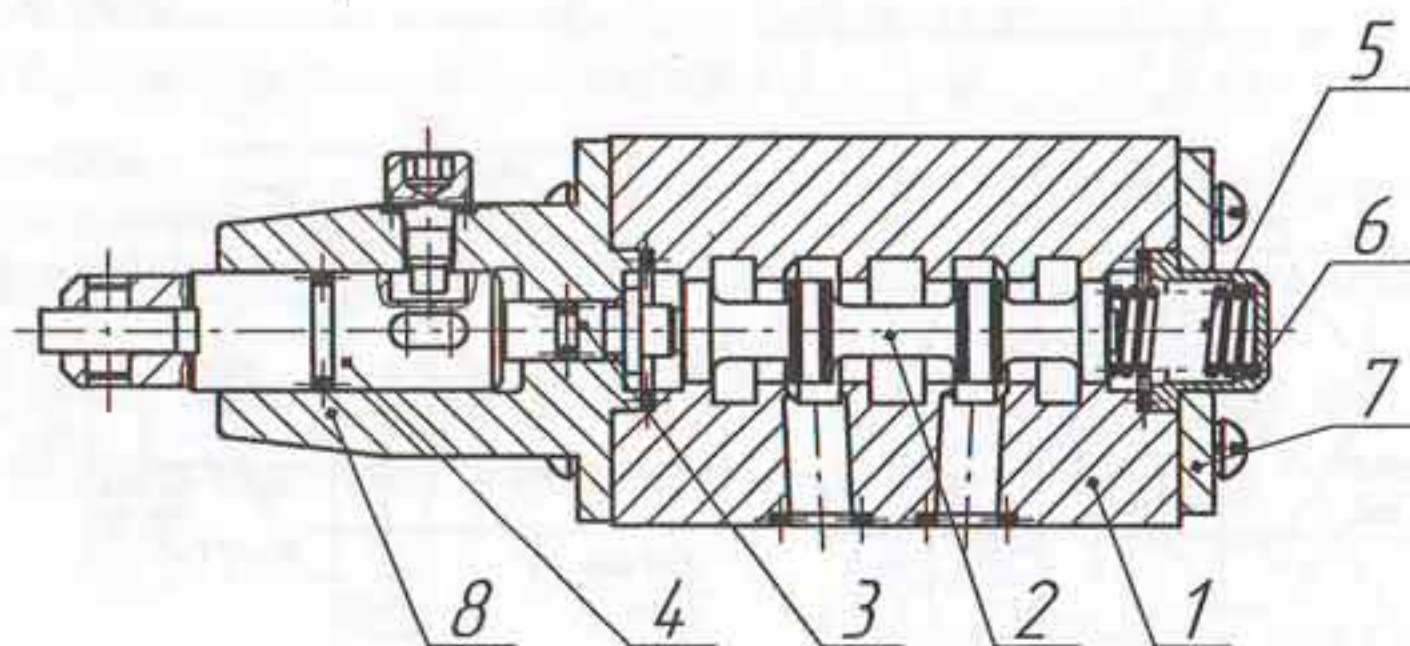


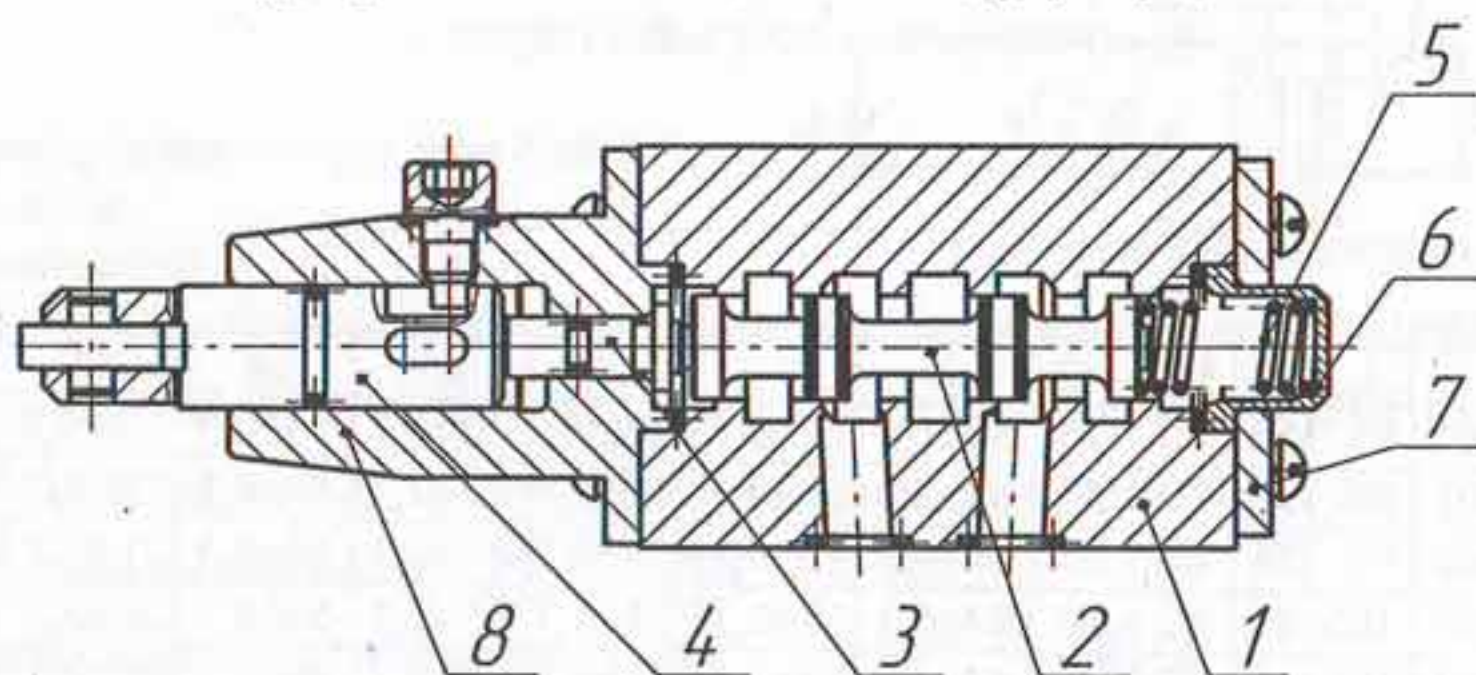
Рис. 2 – Габаритные и присоединительные размеры

4. Устройство гидрораспределителя

Гидрораспределитель состоит из корпуса 1 (рис. 3), золотника 2, толкателя 3, штока 4, пружины 5, колпака 6, фланца 7, крышки 8. Переключение гидрораспределителя в одно из положений осуществляется путем воздействия усилия на шток 4, который, перемещаясь, через толкатель 3 передвигает золотник в одно из положений. Возврат золотника в исходное положение осуществляет пружина 5. В зависимости от схемы распределения потока, привод гидрораспределителя может размещаться со стороны канала А или со стороны канала В. Принципиально работа гидрораспределителей с механическим управлением одинакова, разница, в зависимости от схемы распределения потока в конструкции золотника.



а) устройство 2-х позиционного гидрораспределителя



б) устройство 3-х позиционного гидрораспределителя

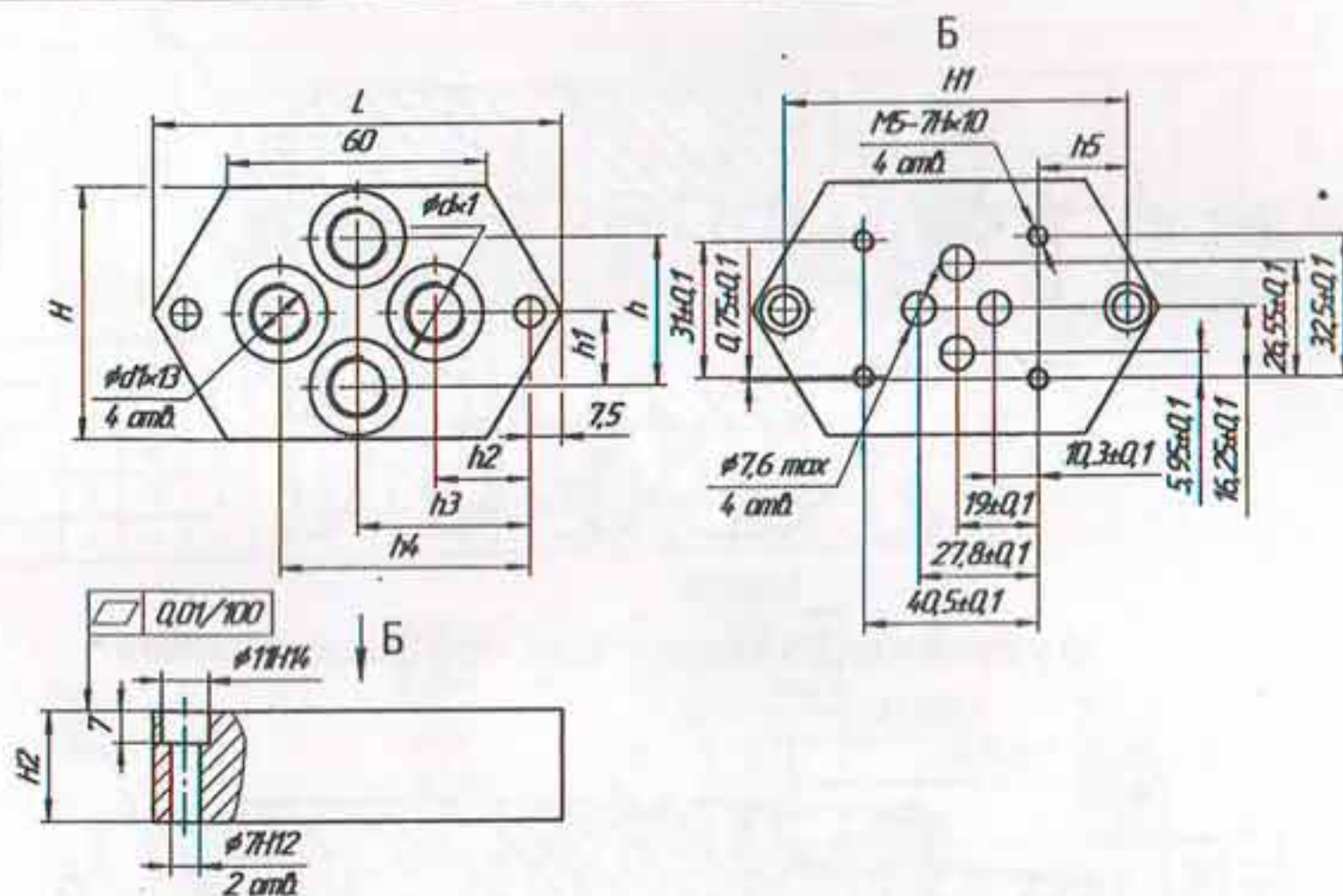
Рисунок 3. Устройство гидрораспределителя

6. Комплектность

1. Гидрораспределитель соответствующего исполнения – 1 шт.
2. Паспорт (при поставке партии гидрораспределителей не более 20 штук одному потребителю разрешается поставлять 1 паспорт, на каждое грузовое место одно свидетельство об упаковке, на каждое изделие – свидетельство о приемке и свидетельство о консервации).
3. Поставляется по требованию заказчика за отдельную плату плиты соединительные (см. рис. 4)

7. Указание мер безопасности.

- 7.1. Эксплуатацию гидрораспределителей производить в соответствии с правилами пожарной безопасности и требованиям ГОСТ 12.2.040, ГОСТ 12.2.003 и ГОСТ 12.2.086.
- 7.2. Безопасность гидрораспределителей обеспечить надежным креплением его при монтаже винтами М5-6g×50.109 ГОСТ 11738. Момент затяжки винтов 7 Н·М.



	L	H	H1	H2	h	h1	h2	h3	h4	h5	d
P6.3-002	95	56	80	25	34±0,3	17±0,15	22±0,3	40±0,3	58±0,3	21±0,2	M14×1,5-7H
-01	95	56	80	25	34±0,3	17±0,15	22±0,3	40±0,3	58±0,3	21±0,2	G1/4-B
-02	95	56	80	25	34±0,3	17±0,15	22±0,3	40±0,3	58±0,3	21±0,2	K1/4"
P6.3-003	105	80	90	30	44±0,3	17±0,15	21±0,3	45±0,3	69±0,3	26±0,2	M18×1,5-7H
-01	105	80	90	30	44±0,3	17±0,15	21±0,3	45±0,3	69±0,3	26±0,2	G3/8-B
-02	105	80	90	30	44±0,3	17±0,15	21±0,3	45±0,3	69±0,3	26±0,2	K3/8"

Рис.4 Габаритные и присоединительные размеры присоединительных плит

8. Гарантии изготовителя

1.Изготовитель гарантирует соответствие гидрораспределителей требованиям технических условий ТУ 3 Украины 00224917.01-93 и обязан бесплатно заменять или ремонтировать вышедшие из строя гидрораспределители в течение гарантийного срока при условии соблюдения потребителем условий транспортирования, хранения, монтажа и эксплуатации.

2.Гарантийный срок эксплуатации 18 месяцев при наработке, не превышающей 2 млн. циклов.

3.Гарантийный срок хранения- 24 месяца.

4.Исчисление гарантийного срока – по ГОСТ 22362

5. Сведения об изготовителе:

СВИДЕТЕЛЬСТВО О ПРИЕМКЕ

Гидрораспределитель (и) типа РМР 6.3 44-УХЛ1

в количестве 1
заводской номер 621 соответствует (ют) техническим
условиям ТУ 3 Украины 00224917.01-93 и призна(ь) годным (и) для эксплуата-
ции.

Дата выпуска 2016.01

Подпись лиц, ответственных за приемку

СВИДЕТЕЛЬСТВО О КОНСЕРВАЦИИ

Гидрораспределитель (и) типа РМР 6.3 44-УХЛ1

в количестве 1
заводской номер 621 подвергнут (ы) консервации соглас-
но требованиям, предусмотренным нормативно-технической документацией.

Категория условий хранения и транспортирования 7 (Ж1) по ГОСТ 15150.

Вариант временной защиты (для внутренних поверхностей) ВЗ-2.

Дата консервации 2016.01Срок защиты без переконсервации 1 годКонсервацию произвел 

СВИДЕТЕЛЬСТВО ОБ УПАКОВКЕ

Гидрораспределитель (и) типа РМР 6.3 44-УХЛ1

в количестве 1
заводской номер 621 упакован (ы) согласно установленным

требованиям, предусмотренным нормативно-технической документацией.

Дата упаковки 2016.01Упаковку произвел 