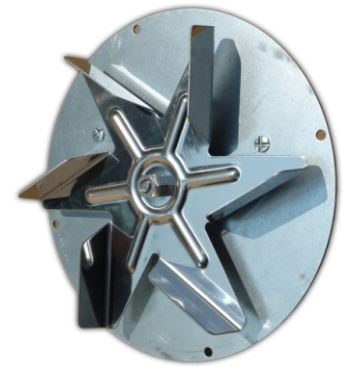


**EXHAUST CENTRIFUGAL FAN**

**Центробежный вытяжной вентилятор**

**Abluft Radialventilator**

**Odśrodkowy wentylator wyciągowy**



Motor type:

Voltage / Напряжение / Spannung / Napięcie znamionowe:

Maximum pressure / Полное давление / Maximaler Druck / Spręż max.:

Max. air flow / Макс. производ. / Max Luftfördermenge / Wydatek max.:

Speed / Частота вращения / Drehzahl / Prędkość obrotowa:

Power input / Входная мощность / Leistungsaufnahme / Moc pobierana:

Weight / Масса / Gewicht / Masa:

Material of impeller / Материал ротора  
/ Laufradmaterial / Materiał wirnika:

Permissible ambient temperature / Допустимая окружающая температура  
/ Zulässige Umgebungstemperatur / Dopuszczalna temperatura otoczenia:

Temperature of the transported air / Температура перемещаемого воздуха  
/ Temperatur des transportierten Luft / Temp. transportowanego powietrza:

Fan dimensions / Размеры вентилятора  
/ Lüfterabmessungen / Wymiary wentylatora:

Curves / Характеристика / Curves / Charakterystyka:

**EM 3030**

230V/50Hz

160 Pa

235 m<sup>3</sup>/h

2575 rpm

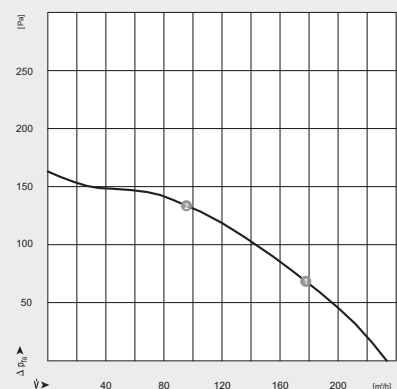
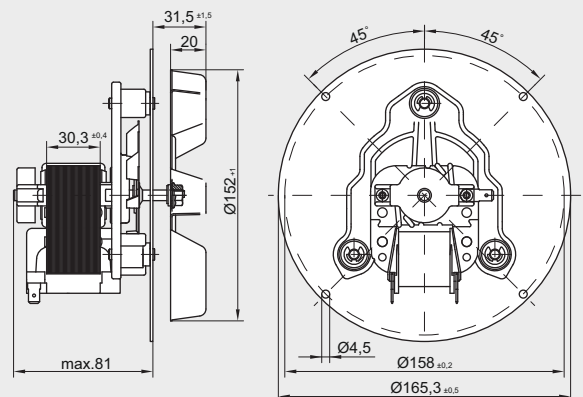
44 W

1,00 kg

stainless steel / нержавеющей сталь  
/ edelstahl / stal nierdzewna

-25..+85 °C

up to +250 °C



n [rpm]	P <sub>i</sub> [W]
1 2540	45
2 2620	42