

Станция управления
насосным агрегатом

“Каскад – К”

ПАСПОРТ
РУКОВОДСТВО ПО ЭКСПЛУАТАЦИИ

Станция управления насосным агрегатом «Каскад – К»

СОДЕРЖАНИЕ

1. НАЗНАЧЕНИЕ	2
2. ТЕХНИЧЕСКИЕ ХАРАКТЕРИСТИКИ	3
3. УСЛОВИЯ ЭКСПЛУАТАЦИИ	4
4. МЕРЫ БЕЗОПАСНОСТИ	4
5. РАЗМЕЩЕНИЕ И МОНТАЖ	5
6. УСТРОЙСТВО И ПРИНЦИП РАБОТЫ	6
7. ТЕХНИЧЕСКОЕ ОБСЛУЖИВАНИЕ	8
8. ТЕКУЩИЙ РЕМОНТ	9
9. КОМПЛЕКТНОСТЬ	10
10. МАРКИРОВКА И ПЛОМБИРОВАНИЕ	10
11. СВЕДЕНИЯ ОБ УПАКОВЫВАНИИ	11
12. ТРАНСПОРТИРОВКА И ХРАНЕНИЕ	11
13. УТИЛИЗАЦИЯ	11
14. ГАРАНТИЙНЫЕ ОБЯЗАТЕЛЬСТВА	12
15. СВИДЕТЕЛЬСТВО О ПРИЕМКЕ	13
ПРИЛОЖЕНИЕ А – Схема электрическая принципиальная станции управления насосным агрегатом «Каскад – К» на токи 1-10 А, 5-20 А, 20-40 А, 40-60 А	14
ПРИЛОЖЕНИЕ Б – Схема электрическая принципиальная станции управления насосным агрегатом «КАСКАД – К» на токи 60-120 А, 120-160 А, 160-200 А	15
ПРИЛОЖЕНИЕ В – Схема подключения датчиков уровня для автоматического управления по набору жидкости	16
ПРИЛОЖЕНИЕ Г – Схема подключения ЭКМ для автоматического управления по набору жидкости	17
ПРИЛОЖЕНИЕ Д – Схема подключения датчиков уровня для автоматического управления по дренажу	18
ПРИЛОЖЕНИЕ Е – Схема сборки датчиков уровня	19
ПРИЛОЖЕНИЕ Э – Сертификат соответствия	20

Станция управления насосным агрегатом «Каскад – К»

1. НАЗНАЧЕНИЕ

Станция управления насосным агрегатом «Каскад – К», в дальнейшем станция, предназначена для автоматического и ручного управления трехфазным электродвигателем (ЭД) насосного агрегата (НА).

Станция реализована на основе микропроцессорного прибора защиты и контроля МПЗК – 50.

Станция выпускается в семи типоразмерах в зависимости от тока двигателя: 1-10 А, 5-20 А, 20-40 А, 40-60 А, 60-120 А, 120-160 А, 160-200 А.

Станция обеспечивает:

- режимы работы: водоподъем или дренаж;
- включение/отключение ЭД по сигналам от датчиков ВУ, НУ, ДСх и электроконтактных манометров ЭКМ;
- включение/выключение ЭД от кнопки «Пуск/Стоп»;
- индикацию работы и наличия питающего напряжения в сети;
- контроль и индикацию рабочего тока электродвигателя;
- возможность анализа причин возникновения аварий;
- контроль и индикацию аварийного состояния.

Аварийное отключение происходит при возникновении:

- недопустимых перегрузок в момент пуска и в рабочем режиме;
- обрыва одной или двух фаз;
- асимметрии рабочего тока;
- холостого хода электродвигателя;
- короткого замыкания в электрической цепи электродвигателя;
- недопустимо низкого дебета скважины (по датчику сухого хода ДСх).

Станция изготовлена в соответствии с требованиями ТУ У 33.2-30460473-002-2003. Изделие имеет сертификат соответствия УкрСепро. Система управления качеством производства изделий соответствует ДСТУ ISO 9001:2009.

**Станция управления насосным агрегатом
«Каскад – К»**

2. ТЕХНИЧЕСКИЕ ХАРАКТЕРИСТИКИ

Номинальное линейное напряжение сети, В	380
Напряжение цепи управления, В	220
Частота тока сети, Гц	50
Индикатор тока	цифровой
Степень защиты станции при закрытой двери, согласно требованиям ГОСТ 14254-80	IP54
Климатическое исполнение, согласно требованиям ГОСТ 15150-69	У3
Группа условий эксплуатации в части воздействий механических факторов внешней среды согласно требованиям ГОСТ 17516.1.90	M2
Номинальный режим работы станции управления согласно ГОСТ 12434-93	продолжительный
Рабочее положение	вертикальное
Высота над уровнем моря, м	до 2000
Габаритные размеры, мм, для исполнений:	(ШxВxГ)
1-10 А, 5-20 А, 20-40 А	315x450x220
40-60 А	315x550x220
60-120 А	415x650x320
120-160 А, 160-200 А	615x770x320
Масса, кг (не более), для исполнений:	
1-10 А, 5-20 А	9
20-40 А, 40-60 А	11
60-120 А	28
120-160 А, 160-200 А	32
Режим нейтрали	глухозаземленная или изолированная

Станция управления насосным агрегатом «Каскад – К»

3. УСЛОВИЯ ЭКСПЛУАТАЦИИ

Станция управления насосным агрегатом «Каскад – К»

предназначена для эксплуатации в следующих условиях:

- температура окружающего воздуха $-20 \div +50^{\circ}\text{C}$;
- относительная влажность воздуха (при $T = +25^{\circ}\text{C}$) не более 95%;
- окружающая среда должна быть взрывобезопасной, не содержащей токопроводящей пыли, агрессивных газов и паров в концентрациях, снижающих параметры до недопустимых пределов;
- вибрация не должна превышать $9,8 \text{ м/с}^2$ в диапазоне от 1 до 100 Гц.

ВНИМАНИЕ! Запрещается эксплуатировать станцию управления «Каскад – К» в сетях, не защищенных от грозových перенапряжений.

4. МЕРЫ БЕЗОПАСНОСТИ

1. К эксплуатации, обслуживанию и ремонту допускается персонал:

- прошедший обучение правилам технической эксплуатации электроустановок потребителей и правилам безопасной эксплуатации электроустановок потребителей (ПБЭЭП);
- имеющий группу допуска по электробезопасности не ниже III;
- прошедший инструктаж по технике безопасности.

2. Монтаж, эксплуатация и техническое обслуживание должны проводиться в соответствии с требованиями:

- правил технической эксплуатации электроустановок потребителей;
- правил безопасной эксплуатации электроустановок потребителей;
- руководства по эксплуатации «Каскад – К».

3. Требования безопасности соответствуют ГОСТ 12.2.007.0-75, ГОСТ 22789-94 и ПБЭЭП.

4. Требования пожарной безопасности соответствуют ГОСТ 12.1.004-91.

Станция управления насосным агрегатом «Каскад – К»

5. РАЗМЕЩЕНИЕ И МОНТАЖ

Подготовка изделия к использованию

Станция управления насосным агрегатом «Каскад – К» изготовлена навесного исполнения и предназначена для монтажа на стене, колонне или другом вертикальном основании.

Подключать станцию строго в следующей последовательности:

- заземлить станцию согласно требованиям ПУЭ;
- подключить датчик давления, датчики уровня и датчик сухого хода (в случае отсутствия ДСх, на ХТ1 закортить ХТ1.4 и ХТ1.5) к клеммной колодке ХТ1, согласно Приложений А, Б, В, Г, Д, Е.
- подключить электродвигатель НА, согласно схеме электрической принципиальной;
- подключить нулевой провод питающего кабеля к нулевой шине N;
- подключить фазные провода вводного питающего кабеля к вводному автоматическому выключателю QF1, согласно схеме электрической принципиальной.

При подготовке изделия к использованию необходимо:

- а) перед подачей питания сети:
 - произвести внешний осмотр станции с целью определения отсутствия механического повреждения металлоконструкции и установленного оборудования;
 - убедиться в целостности и отсутствии неподключенных проводов;
 - проверить затяжку резьбовых соединений;
 - проверить нормальную работу кнопок. Кнопки не должны фиксироваться в нажатом состоянии;
 - убедиться в отсутствии посторонних предметов внутри станции;
 - убедиться, что дверка станции закрывается на замки.

Станция управления насосным агрегатом «Каскад – К»

- б) проверить настройки органов управления перед началом работ:
- включить автоматические выключатели QF1, QF2 (в станциях с токовой нагрузкой не более 20А), проверить индикацию лампы «Сеть» на дверке станции;
 - произвести настройку МПЗК-50, согласно разделу «Порядок настройки и работы» руководства по эксплуатации МПЗК-50.

6. УСТРОЙСТВО И ПРИНЦИП РАБОТЫ

Станция управления «Каскад – К» состоит из:

- бескаркасной металлоконструкции навесного исполнения;
- съемной монтажной панели с комплектующим оборудованием;
- дверцы с органами управления и светосигнальной аппаратурой, запираемой на замки.

Ввод и вывод силовых и управляющих цепей обеспечивается через сальники в днище станции.

С нижней стороны днища расположен болт подключения заземления.

Станция поставляется полностью укомплектованной, согласно схеме электрической принципиальной (Приложение А, Б).

На монтажной панели установлены:

МПЗК – 50 – микропроцессорный прибор защиты и контроля, предназначен для защиты и управления электродвигателем НА. Подробная информация по применению и эксплуатации блока МПЗК-50 изложена в прилагаемой инструкции по эксплуатации МПЗК-50;

К1 – промежуточное реле, предназначено для подачи сигнала на катушку магнитного пускателя КМ1 при запуске НА (используется в типоразмерах на токи свыше 60 А);

Станция управления насосным агрегатом «Каскад – К»

КМ1 – контактор электромагнитный, предназначен для коммутации силовых цепей НА;

QF1 – вводной автоматический выключатель, предназначен для коммутации и защиты силовых цепей от токов короткого замыкания и перегрузки;

QF2 – автоматический выключатель, предназначен для коммутации и защиты цепей управления от токов короткого замыкания и перегрузки (используется в типоразмерах на токи до 20 А);

FU1 – предохранитель, используется вместо QF2, для защиты цепей управления от токов короткого замыкания и перегрузки (используется в типоразмерах на токи свыше 20 А);

ХТ1 – клеммная колодка, предназначена для подключения датчиков давления, ДСх, датчиков уровня или ЭКМ;

ХТ2 – клеммная колодка, предназначена для подключения цепей управления и индикации, расположенных на дверце (используется в типоразмерах на токи свыше 60 А).

На дверце станции расположены:

SB1/HL1 – лампа «Сеть», желтого цвета, для индикации наличия сетевого напряжения. Входит в состав кнопки SB1;

HL2 – лампа «Работа», зеленого цвета, для индикации работы НА;

SB1 – кнопка «Пуск/ Стоп», для пуска и останова ЭД НА в режиме управления «Ручн».

Принцип работы изделия основан на:

– управлении электродвигателем НА в автоматическом режиме по сигналам установленных датчиков (ВУ, НУ, ДСх или ЭКМ);

– управлении электродвигателем НА в ручном режиме нажатием кнопки SB1 «Пуск/Стоп».

7. ТЕХНИЧЕСКОЕ ОБСЛУЖИВАНИЕ

ВНИМАНИЕ! Все работы по техническому обслуживанию и ремонту производятся при выключенном напряжении питания.

Виды и периодичность технического обслуживания устанавливаются в соответствии с правилами технической эксплуатации электроустановок потребителей (ПТЭЭП) и действующими отраслевыми нормами.

Объем ТО регламентируется ежегодными планами и календарными графиками (график планово-предупредительного ремонта ППР) предприятия (организации), и утверждаются лицом, ответственным за электрохозяйство предприятия (организации).

Рекомендуемый объём технического обслуживания:

- очистить от пыли, грязи и влаги все аппараты, узлы и детали;
- произвести обслуживание установленных в станции аппаратов, приборов и устройств по инструкциям на эти изделия;
- проверить затяжку винтовых зажимов и в случае ослабления затянуть:
 - контактные соединения шин и кабелей;
 - подсоединения к аппаратам, приборам, клеммным блокам и выводным зажимам;
 - крепления аппаратов, приборов, проводов, клеммных блоков и других узлов и деталей станции.
- проверить состояние контактных поверхностей заземлений и затяжку винтовых зажимов. Контактные поверхности должны быть чистыми, контактные зажимы должны быть хорошо затянуты.

Станция управления насосным агрегатом «Каскад – К»

8. ТЕКУЩИЙ РЕМОНТ

Таблица 8.1 – Возможные неисправности и способы их устранения

Неисправность	Вероятная причина	Способ устранения
Не светится лампа «Сеть»	Не взведен вводной автоматический выключатель	Включить автоматический выключатель
При пуске или в процессе работы выключился вводной автоматический выключатель	Короткое замыкание в станции или электродвигателе НА	Устранить короткое замыкание
ЭДВ НА включается и через некоторое время отключается	Перегрузка по току	Проверить код аварии МПЗК, выставить защиту по току
Насос не включается. На приборе МПЗК-50 не высвечивается индикация	Отсутствует напряжение питания сети	Проверить наличие напряжения питания сети
	Отключился автоматический выключатель	Выяснить причину отключения – возможно короткое замыкание на линии «станция – насос». Включить автоматический выключатель
В процессе работы насос отключается, индикация на приборе не высвечивается	Сгорел предохранитель (при токах свыше 20 А)	Проверить и заменить предохранитель
Насос не включается в автоматическом режиме, работает в ручном	Неправильное подключение датчиков станции	Подключить датчики в соответствии со схемой
	Нарушена целостность подводящих проводов к датчикам	Устранить неисправность
Насос отключается, на индикаторе высвечивается авария А8 сухой ход насоса	Низкий уровень воды в скважине	–
	Нарушена целостность подводящего провода к датчику сухого хода	Устранить неисправность

Станция управления насосным агрегатом «Каскад – К»

9. КОМПЛЕКТНОСТЬ

Станция управления насосным агрегатом «Каскад – К»	1 шт.
Паспорт/Руководство по эксплуатации «Каскад – К»	1 шт.
Паспорт/Руководство по эксплуатации МПЗК – 50	1 шт.
Комплект датчиков (ВУ, НУ, ДСх)	1 шт.
Упаковка	1 шт.

ВНИМАНИЕ! При покупке станции проверьте комплектность и товарный вид. После продажи станции изготовитель не принимает претензий по комплектности, товарному виду и механическим повреждениям.

10. МАРКИРОВКА И ПЛОМБИРОВАНИЕ

На лицевой стороне дверцы станции находятся:

- в верхнем левом углу эмблема торговой марки производителя;
- в нижней части по центру табличка со следующими сведениями:
 - наименование изделия;
 - номинальное напряжение и частота сети;
 - номинальный ток станции;
 - масса изделия;
 - технические условия;
 - страна – изготовитель.

Заводской номер и дата изготовления нанесены в верхней части внутренней стороны дверцы.

На транспортной таре нанесена маркировка груза по ГОСТ 14192-96 и конструкторской документации предприятия–изготовителя.

Станция управления насосным агрегатом «Каскад – К»

11. СВЕДЕНИЯ ОБ УПАКОВЫВАНИИ

Станцию упаковано в потребительскую тару, выполненную из полиэтиленовой пленки и гофрокартона.

12. ТРАНСПОРТИРОВКА И ХРАНЕНИЕ

Станция должна храниться в упаковке в закрытых складских помещениях при температуре от -20°C до $+50^{\circ}\text{C}$ и относительной влажности воздуха не более 95% (при 35°C). Воздух помещения не должен содержать агрессивных паров и газов.

Станция должна транспортироваться в упаковке при температуре от -20°C до $+50^{\circ}\text{C}$ и относительной влажности воздуха не более 95% (при 35°C).

Транспортирование допускается всеми видами закрытого транспорта.

Хранение и транспортирование должно соответствовать требованиям ГОСТ 15150-69 и манипуляционным знакам, нанесенным на упаковку.

13. УТИЛИЗАЦИЯ

Перед тем как приступить к утилизации станции, во избежание риска поражения электрическим током, следует отключить её от сети электропитания.

Оборудование, содержащее электрические компоненты, нельзя утилизировать вместе с бытовыми отходами. Его следует утилизировать по отдельной категории отходов вместе с электрическими и электронными компонентами согласно действующим местным нормам и правилам.

Станция управления насосным агрегатом «Каскад – К»

14. ГАРАНТИЙНЫЕ ОБЯЗАТЕЛЬСТВА

Изготовитель гарантирует соответствие станции управления насосным агрегатом «Каскад – К» требованиям ТУ У 33.2–30460473–002–2003 при соблюдении потребителем условий эксплуатации, монтажа и хранения. Гарантийный срок эксплуатации станции «Каскад – К» – 12 месяцев со дня продажи.

Изготовитель снимает гарантийные обязательства в случаях:

- механических повреждений;
- вмешательства в схему устройства;
- повреждение пломб изготовителя;
- эксплуатации станции в сетях, не защищенных от грозовых перенапряжений;
- эксплуатации «Каскад – К» с отклонением от требований руководящих документов.

Станция управления насосным агрегатом
«Каскад - К»

15. СВИДЕТЕЛЬСТВО О ПРИЕМКЕ

Станция управления насосным агрегатом «Каскад - К»,
зав. № 89682, ток двигателя 5-20 А, изготовлена и
принята в соответствии с обязательными требованиями государственных
стандартов и действующей технической документации.

Дата изготовления «15» 09 2015 г.

Подпись [подпись]

Станция управления насосным агрегатом «Каскад - К» проверена
на действующей установке (стенде с погружным насосом) и признана
годной к эксплуатации.

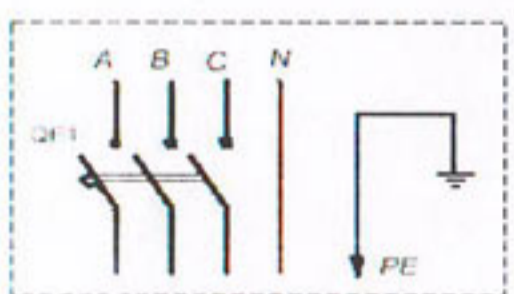
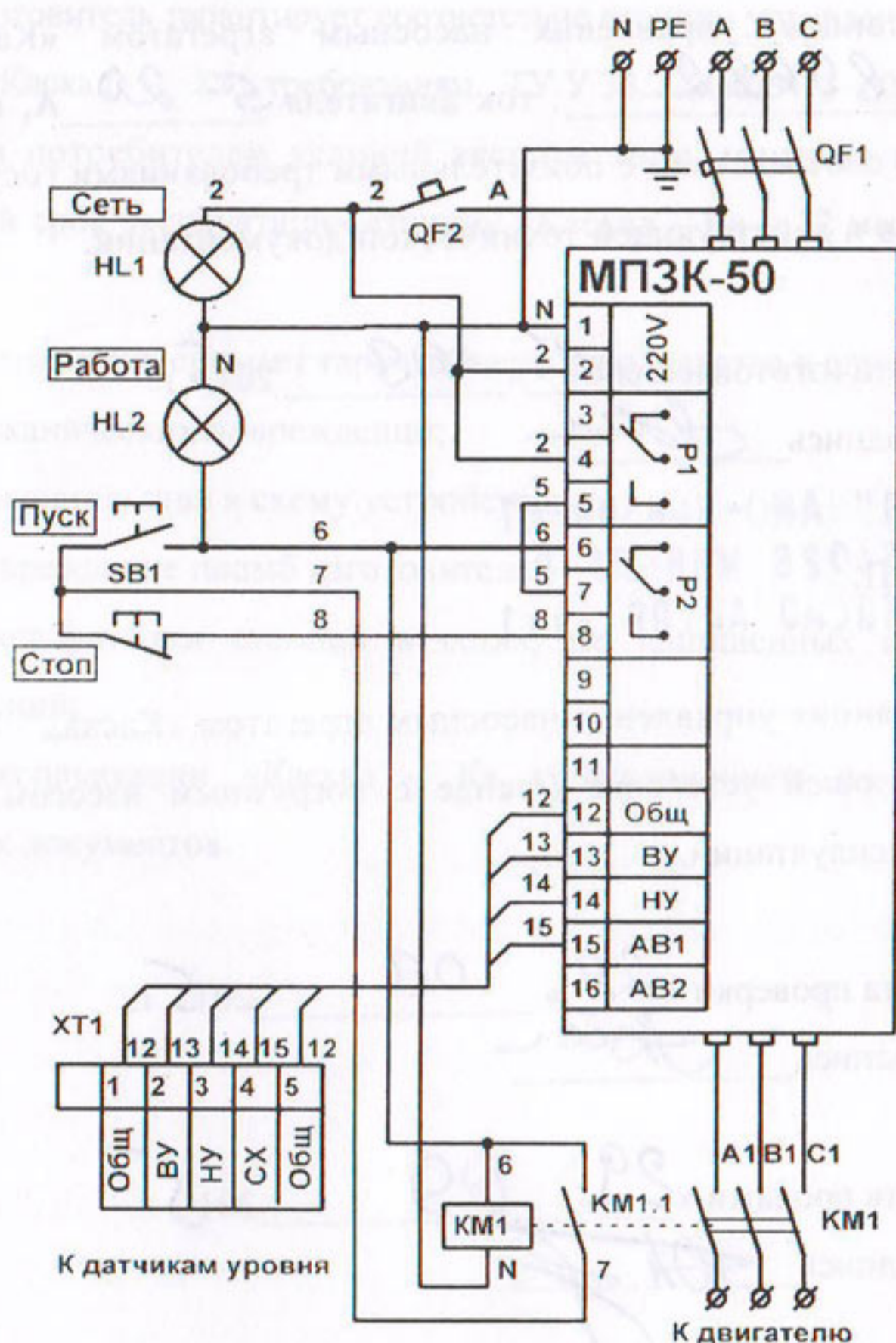
Дата проверки «29» 09 2015 г.

Подпись [подпись]

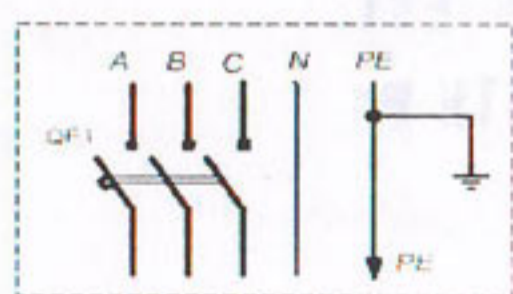
Дата продажи «29» 09 2015 г.

Подпись [подпись]

ПРИЛОЖЕНИЕ А – Схема электрическая принципиальная станции управления насосным агрегатом «Каскад – К» на токи 1-10 А, 5-20 А, 20-40 А, 40-60 А



Подключение при сети с изолированной нейтралью

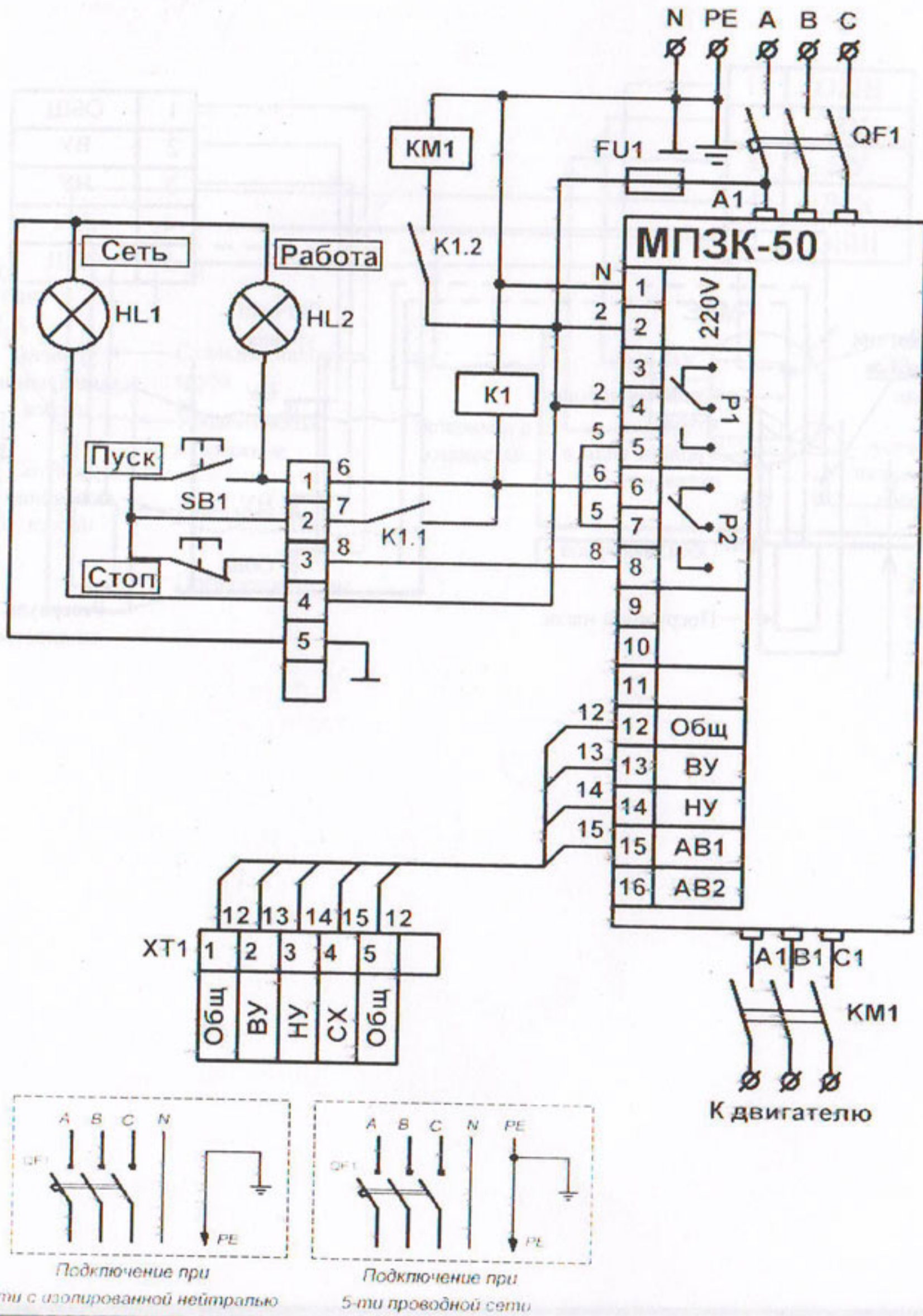


Подключение при 5-ти проводной сети

В станциях «Каскад – К» на токи 20-40А, 40-60А вместо автоматического выключателя QF2 применен предохранитель FU1.

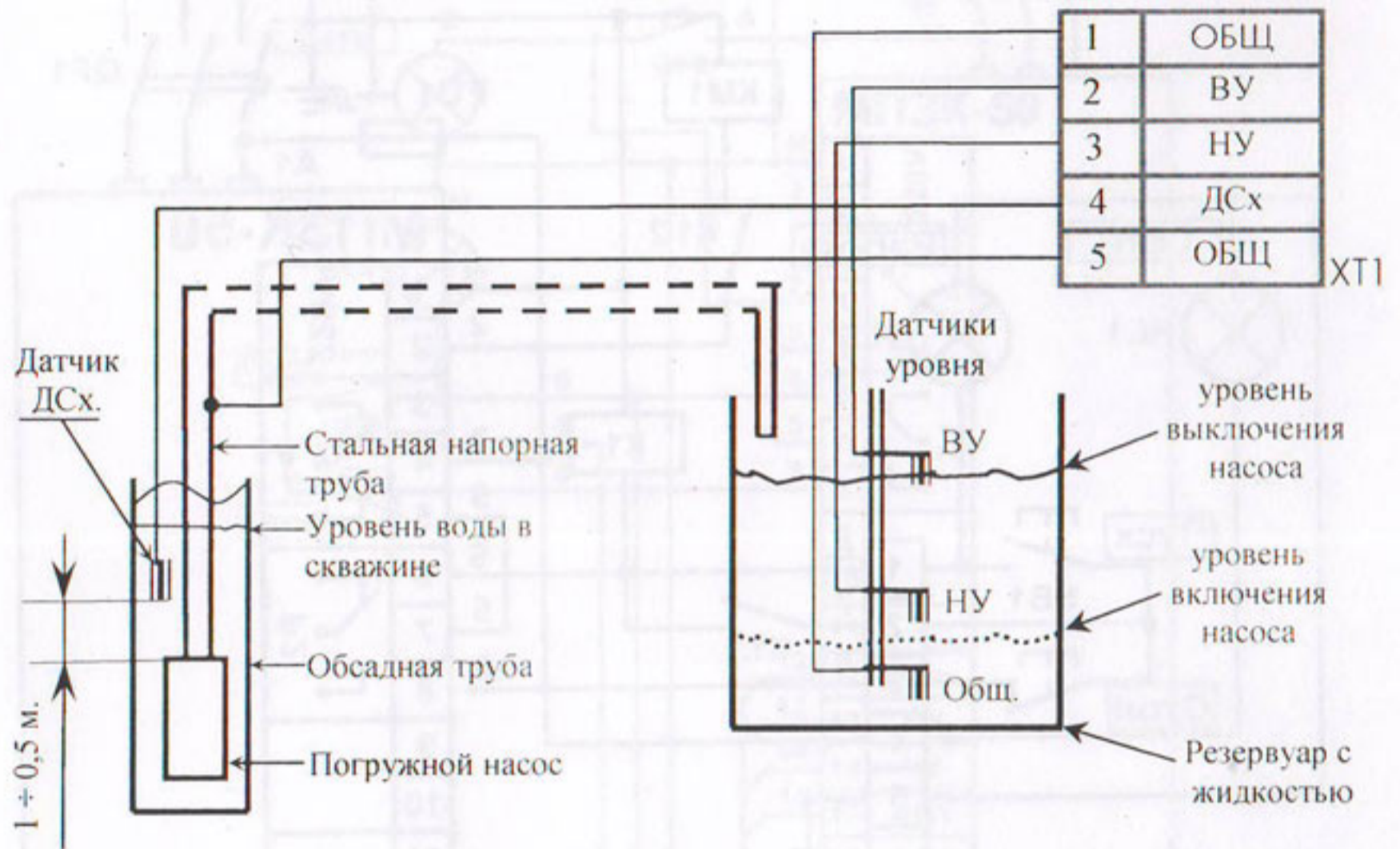
Станция управления насосным агрегатом «Каскад - К»

ПРИЛОЖЕНИЕ Б – Схема электрическая принципиальная станции управления насосным агрегатом «Каскад - К» на токи 60-120 А, 120-160 А, 160-200 А



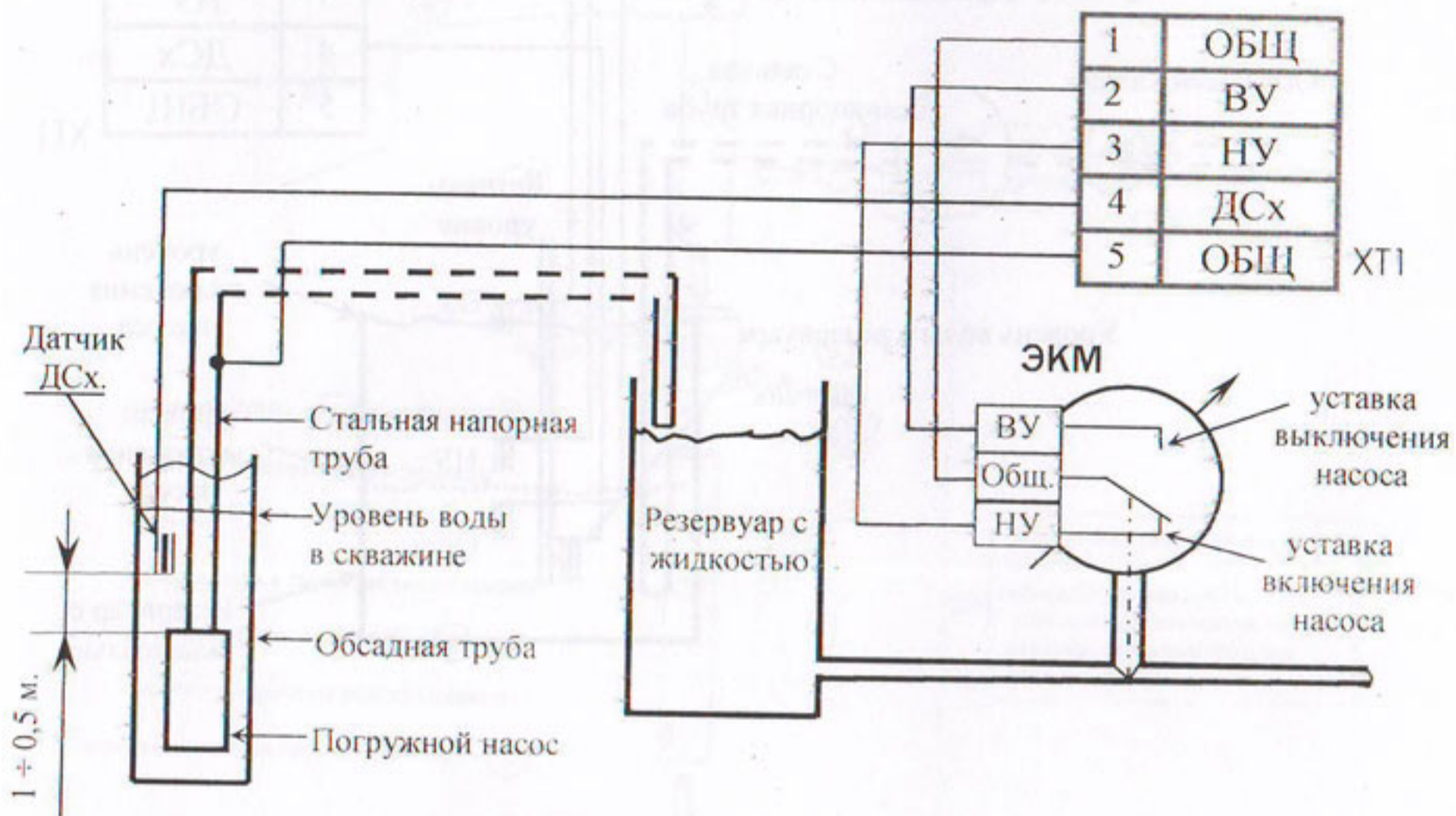
Станция управления насосным агрегатом «Каскад - К»

ПРИЛОЖЕНИЕ В – Схема подключения датчиков уровня для автоматического управления по набору жидкости



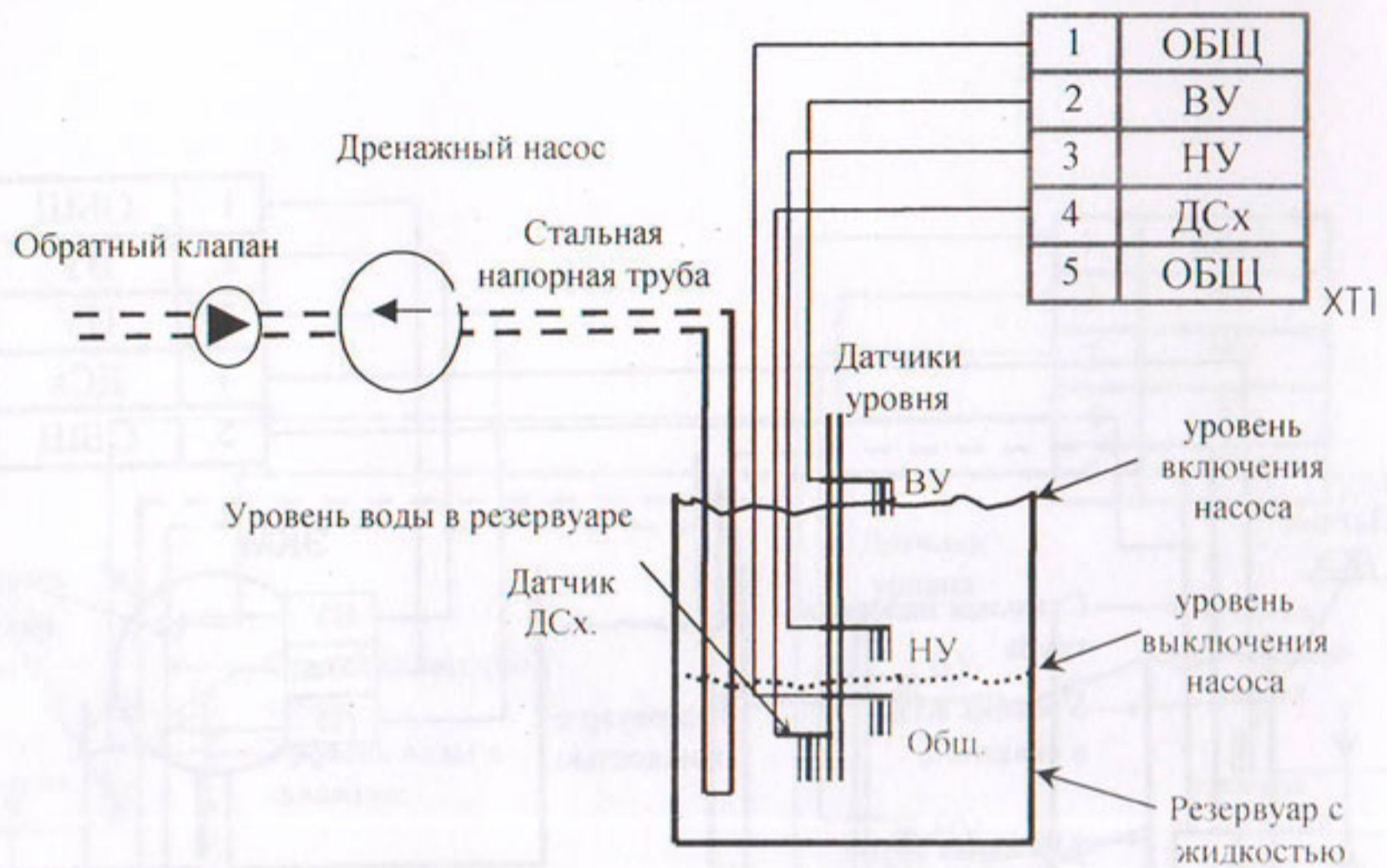
Станция управления насосным агрегатом «Каскад - К»

ПРИЛОЖЕНИЕ Г – Схема подключения ЭКМ для автоматического управления по набору жидкости



Станция управления насосным агрегатом «Каскад - К»

ПРИЛОЖЕНИЕ Д – Схема подключения датчиков уровня для автоматического управления по дренажу



Станция управления насосным агрегатом «Каскад - К»

ПРИЛОЖЕНИЕ Е – Схема сборки датчиков уровня

