
ЧППП "ТЕХПРОЕКТ"

РЕЛЕ ТЕМПЕРАТУРЫ

РТ-Ж-90-2

Паспорт

ААРЛ.433647.004ПС

1 НАЗНАЧЕНИЕ

1.1 Реле температуры РТ-Ж ААРЛ.433647.004 предназначено для непрерывного измерения температуры жидкости и выдачи сигнала о превышении (снижении) порогового значения - замыканием (размыканием) контактов реле.

1.2 Реле предназначено для установки на стационарных установках холодильной техники, отопления и в других автоматизированных системах управления.

1.3 Реле применяется в качестве регулирующего, сигнализирующего или защитного устройства для автоматизации технологических процессов.

1.4 Реле изготавливается с любой фиксированной уставкой срабатывания в диапазоне измеряемой температуры - от минус 40 до + 120°C.

1.5 Способа крепления РТ-Ж - гайка М18. Глубина погружения реле в измеряемую среду - 60 мм. Контролируемая среда должна быть неагрессивная к латуни. По требованию заказчика данные параметры могут быть изменены.

1.6 Условное обозначение реле - РТ-Ж-Х-У(Z), где Х - температура срабатывания, указанная в градусах; У=1 - с гистерезисом, У=2 - без гистерезиса; (Z) - значение гистерезиса, указанное в градусах.

Пример записи реле температуры РТ-Ж ААРЛ.433647.004 с уставкой + 63°C, с гистерезисом, значение гистерезиса 7°C:

"Реле температуры РТ-Ж-63-1(7) ААРЛ.421451.004ТУ".

1.7 Фиксированную уставку срабатывания можно проконтролировать или изменить с помощью программатора ПДТ-1М ААРЛ.444321.001 в соответствии с техническим описанием и инструкцией по эксплуатации ААРЛ.444321.001ТО. После изменения уставки срабатывания необходимо сделать соответствующую отметку в паспорте и наклейку на корпус (новая температура срабатывания).

2 ТЕХНИЧЕСКИЕ ХАРАКТЕРИСТИКИ

2.1 Значение температурной уставки - + 90 °С.

2.2 Значение гистерезиса - 1 °С.

По требованию значения могут быть изменены.

2.3 Погрешность, не более, $\pm 1^\circ\text{C}$ в диапазоне 0 ... + 85°C, $\pm 2^\circ\text{C}$ в остальном диапазоне измеряемых температур.

2.4 Напряжение питания (DC) - от 18 до 31,2 В.

2.5 Ток потребления - 30 мА.

2.6 Электрические параметры контактов реле:

- максимальное коммутируемое напряжение - 31,2 В (DC1);

- максимальный коммутируемый ток - 0,5 А.

2.7 Габаритные размеры - 60x135x45 мм.

2.8 Масса, не более - 0,2 кг.

2.9 Реле работоспособно при воздействии:

1) температуры окружающей среды от минус 40 до + 85°C;

2) относительной влажности воздуха $95\pm 3\%$ при температуре + 40°C;

3) вибрации с частотой от 10 до 100 Гц и ускорением до 4,0 g;

4) ударных нагрузок с ускорением $\pm 5,0$ g.

2.10 Степень защиты реле по ГОСТ 14254-96 – IP65.

2.11 Срок службы - 12 лет.

3 КОМПЛЕКТ ПОСТАВКИ

Комплект поставки реле указан в таблице 1.

Таблица 1

Обозначение	Наименование	Кол.
ААРЛ.433647.004	Реле температуры РТ-Ж	1
ААРЛ.754152.013	Прокладка	1
ГЕО.364.126ТУ	Розетка 2РМТ24КПН19Г1В1В *	1
ААРЛ.433647.004ПС	Паспорт	1

* - по дополнительному заказу может поставляться 2РМТ24КУН19Г1В1В.

4 УСТРОЙСТВО И ПРИНЦИП РАБОТЫ

4.1 Реле конструктивно состоит из:

- корпуса,

- соединителя,

- печатной платы с элементами, обеспечивающими функционирование;

- тонкостенной латунной гильзы, контактирующей со средой;

- преобразователя температуры, размещенного внутри гильзы.

4.2 Принцип работы реле заключается в измерении температуры среды и срабатывании электронной схемы при достижении фиксированной уставки, что приводит к переключению выходного реле. Обратное переключение реле происходит при снижении температуры ниже уставки на величину гистерезиса.

5 ПОДГОТОВКА К РАБОТЕ

5.1 Подготовить место для установки реле. Габаритные и присоединительные размеры реле приведены на рисунке 1.

При установке использовать прокладку из комплекта поставки.

5.2 Внешние электрические соединения реле производить гибким медным проводом сечением 0,5 мм² согласно схеме подключения, рисунок 2. В зависимости от внешней системы автоматизации (ВСА) в реле используется нормально разомкнутый (НР) контакт или нормально замкнутый (НЗ):

- в системах охлаждения обычно нагрузку подключают к НР контакту – при увеличении температуры до значения уставки включается охлаждение, а выключается при снижении на величину гистерезиса относительно уставки;

- в системах обогрева обычно нагрузку подключают к НЗ контакту – при снижении температуры на величину гистерезиса относительно уставки включается обогрев, а выключается при увеличении до значения уставки.

Примечание - категорически запрещается использовать в соединителе контакты 17, 18, 19.

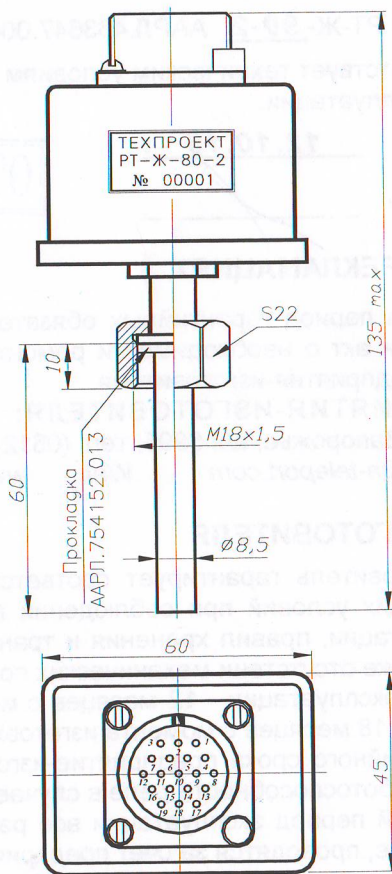
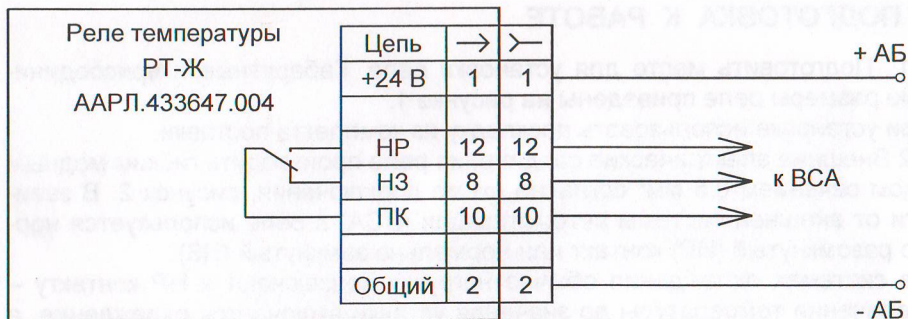


Рисунок 2 – Габаритные размеры РТ-Ж ААРЛ.433647.004.



АБ – аккумуляторная батарея (24 В)

ВСА – внешняя система автоматики

Рисунок 2 - Схема подключения РТ-Ж ААРЛ.433647.004.

6 СВИДЕТЕЛЬСТВО О ПРИЕМКЕ

Реле температуры РТ-Ж- 90-2 ААРЛ.433647.004

№ 151047 соответствует техническим условиям ААРЛ.433647.004ТУ и признан годным к эксплуатации.

Дата выпуска 12.10.15

Проверку произвел _____



7 СВЕДЕНИЯ О РЕКЛАМАЦИЯХ

При отказе реле в период гарантийных обязательств потребителем должен быть составлен акт о необходимости ремонта. Реле с актом направляется в адрес предприятия-изготовителя.

8 ГАРАНТИИ ИЗГОТОВИТЕЛЯ

Предприятие-изготовитель гарантирует соответствие качества реле требованиям технических условий при соблюдении потребителем режимов и условий эксплуатации, правил хранения и транспортирования, указаний по монтажу, а также отсутствию механических повреждений.

Гарантийный срок эксплуатации - 12 месяцев с момента ввода в эксплуатацию, но не более 18 месяцев с момента изготовления.

В пределах гарантийного срока предприятие-изготовитель обеспечивает восстановление работоспособности реле в случае его отказа.

В послегарантийный период эксплуатации все работы, необходимые для восстановления реле, проводятся за счет предприятия-потребителя.