
РЕЛЕ ЗАЩИТЫ ТРАНСФОРМАТОРА

РЗТ-25, РЗТ-50, РЗТ-80

П А С П О Р Т

**Техническое описание, инструкция по
эксплуатации**

ВГЕИ. 647656.01 ПС

СОДЕРЖАНИЕ.

1.	Назначение	6
2.	Технические характеристики	6
3.	Структура условного обозначения при заказе реле	8
4.	Комплектность	9
5.	Устройство и принцип работы	9
6.	Указания мер безопасности	14
7.	Монтаж и подготовка к работе	14
8.	Техническое обслуживание	17
9.	Упаковка, транспортирование и хранение	17
10.	Свидетельство о приёмке	18
11.	Гарантии изготовителя	18

1. НАЗНАЧЕНИЕ.

Реле защиты трансформатора (в дальнейшем - реле) типа РЗТ-25, РЗТ-50, РЗТ-80 является защитным реле для изолированных или охлаждаемых жидкостью аппаратов с расширительным сосудом (трансформаторы, многоступенчатые переключатели, конденсаторы, дроссельные катушки и т.д.) и монтируется на соединительном трубопроводе между корпусом и расширительным сосудом.

Струйное реле типа РЗТ-25 предназначено для коммутации сигнала «ОТКЛЮЧЕНИЕ» в случае превышения скорости жидкости в соединительном трубопроводе выше заданного порогового значения. Реле имеет механический фиксатор замкнутого состояния контактов.

Газовое реле типа РЗТ-50 и РЗТ-80 (двухпоплачковое) предназначено для коммутации сигналов:

- «ПРЕДУПРЕЖДЕНИЕ» - при возникновении неисправности в работе защищаемого аппарата;
- «ОТКЛЮЧЕНИЕ» - при потере жидкости или при превышении скорости жидкости в соединительном трубопроводе выше заданного порогового значения.

Номинальной рабочей жидкостью для реле является трансформаторное масло.

2. ТЕХНИЧЕСКИЕ ХАРАКТЕРИСТИКИ.

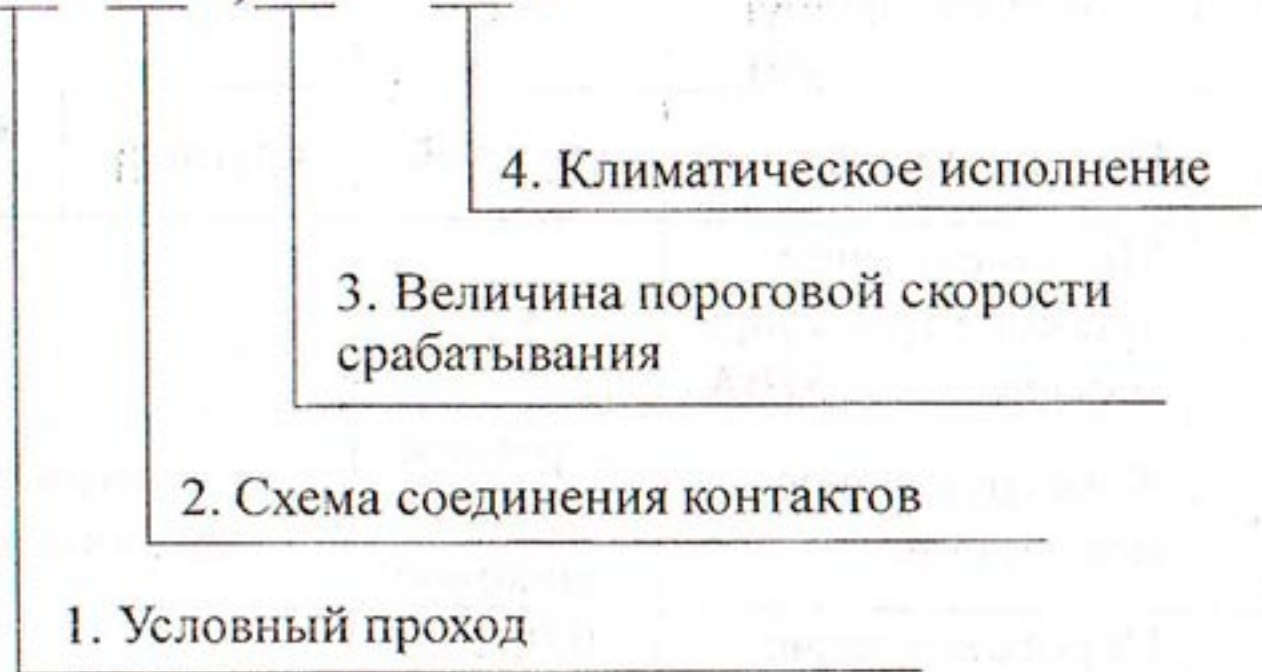
Технические характеристики реле приведены в таблице 1.

Таблица 1

№ п/п	Параметр	Тип реле		
		РЗТ-25	РЗТ-50	РЗТ-80
1.	Условный проход мм	25	50	80
2.	Исполнение фланца	круглый	круглый	квадратный
3.	Мощность защищаемого трансформатора МВА	< 5	> 5 < 10	> 10
4.	Конструктивное исполнение	струйное безпоплавокное	газовое двухпоплавокное	
5.	Пороговое значение скорости потока масла м/с	0,9; 1,0; 1,5; 2,0; 2,5	0,65; 1,0; 1,5	
6.	Количество групп контактов	один, два	два, три или четыре	
7.	Исполнение контактов	Замыкающие		
8.	Коммутационные параметры: - напряжения В - значение тока А - максимальная коммутируемая мощность	16 – 260 0,05 – 2 100 Вт; 120 Вт		
9.	Время срабатывания контактных систем не более сек	0,1		
10.	Степень защиты	IP 44		
11.	Сейсмостойкость	9 баллов по шкале MSK-64		
12.	Масса кг	5,9	6,7	6,0

3. СТРУКТУРА УСЛОВНОГО ОБОЗНАЧЕНИЯ ПРИ ЗАКАЗЕ РЕЛЕ

РЗТ - 50 . 2 . 0,65 . УХЛ1



1. Условный проход в мм: 25,50 или 80
2. Схема соединения контактов: 1, 2 или 3

Таблица 2

Схема соединения контактов	РЗТ - 25	РЗТ - 50	РЗТ - 80
1	1 — / — 2	1 — / — 2 3 — / — 4	Отключение Предупреждение
2	1 — / — 2 3 — / — 4	1 — / — 2 5 — / — 6 3 — / — 4	} Отключение Предупреждение
3		1 — / — 2 5 — / — 6 3 — / — 4 7 — / — 8	} Отключение } Предупреждение

3. Величина пороговой скорости срабатывания:

РЗТ - 25: 0,9; 1,0; 1,5; 2,0; 2,5 м/сек

РЗТ - 50 и РЗТ - 80: 0,65; 1,0; 1,5 м/сек

4. Климатическое исполнение: УХЛ1 или Т1

4. КОМПЛЕКТНОСТЬ.

В комплект поставки входят:

1. Реле защиты трансформатора – 1 шт
2. Паспорт – 1 шт
3. Упаковка – 1 шт

5. УСТРОЙСТВО И ПРИНЦИП РАБОТЫ.

5.1. Устройство реле.

Устройство реле поясняется на примере реле РЗТ-50, схематический разрез которого дан на рис. 1. Реле состоит из корпуса 1.1 и механического блока 1.2. Корпус выполнен литым из алюминиевого сплава и имеет входной и выходной фланцы с отверстиями для подсоединения реле к трубопроводам.

Механический блок (рис. 2) состоит из крышки 2.1 и включающего механизма 2.2.

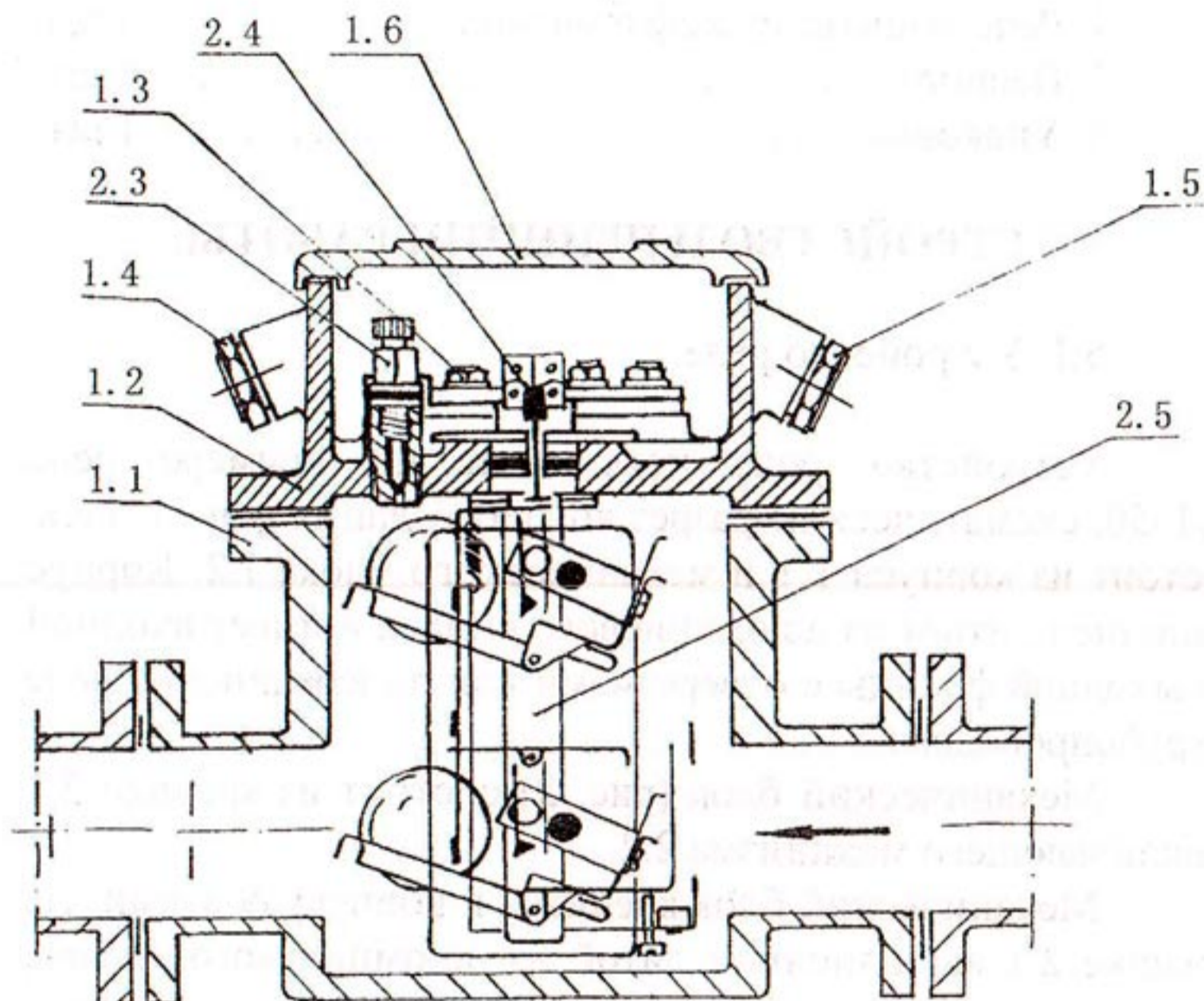
Механический блок крепится к корпусу болтами. На крышке 2.1 выполненной литой из алюминиевого сплава, крепятся газоспускной клапан 2.3 или шаровый кран, контрольная кнопка 2.4 а в клеммной коробке находятся блок герметизированных магнитоуправляемых контактов 2.5 и клеммник 1.3.

Для визуального контроля работы механического блока в корпусе имеются с двух сторон смотровые стёкла. Для защиты стёкол от загрязнений и вредного воздействия солнечных лучей имеются откидные защитные крышки.

Клеммная коробка, имеющая два резьбовых отверстия для герметизированного ввода и крепления сигнального кабеля в металлорукаве, закрывается откидной крышкой 1.6 с резиновой прокладкой.

Блок герметизированных контактов (БК) 2.5 состоит из кожуха, выполненного из алюминия, с присое-

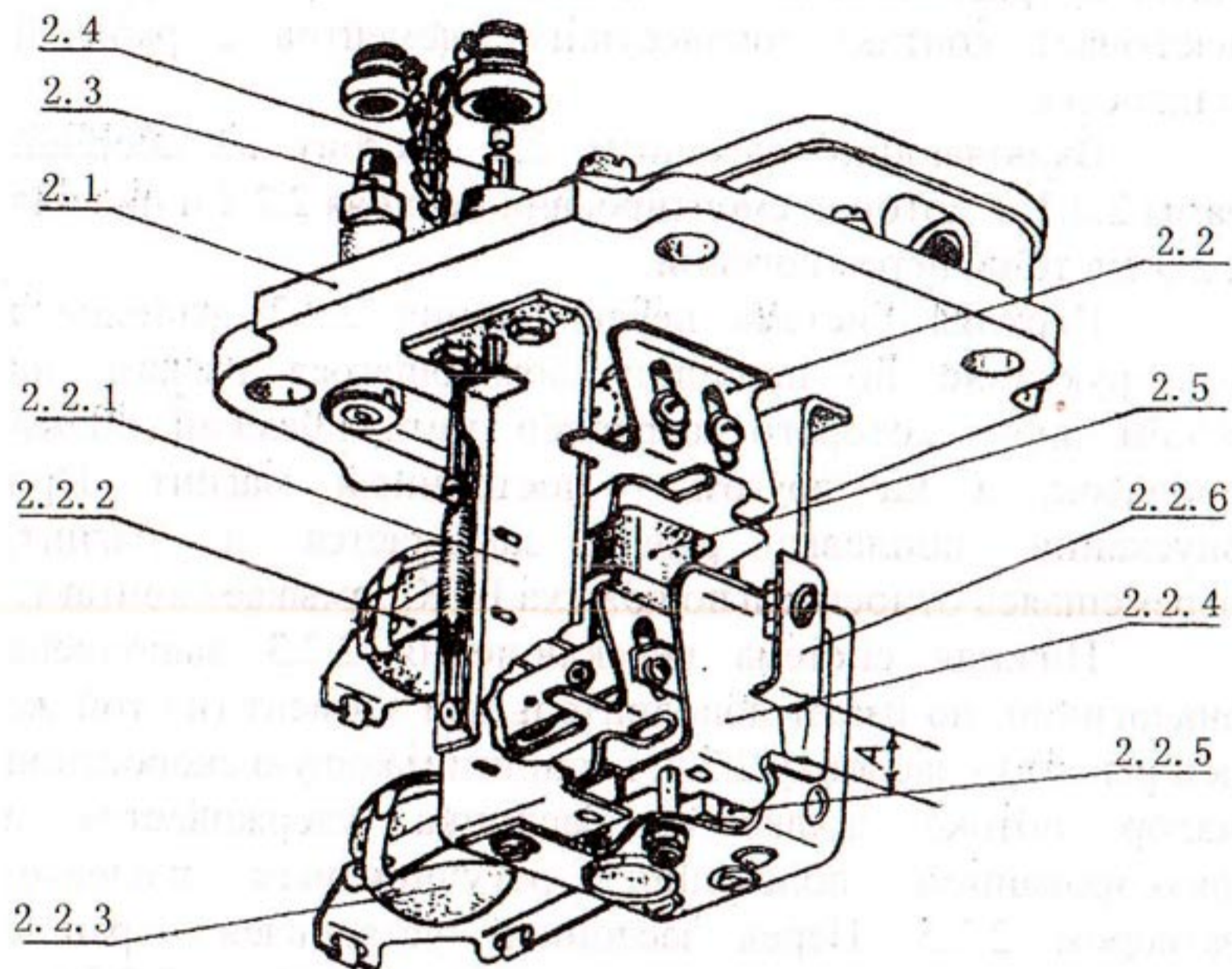
Схема реле защиты трансформатора РЗТ-50



- 1.1 – корпус
- 1.2 – механический блок
- 1.3 – клемник
- 1.4 – заглушка
- 1.5 – заглушка
- 1.6 – крышка
- 2.3 – газоспускной клапан
- 2.4 – контрольная кнопка
- 2.5 – блок герметизированных контактов

Рис. 1

Механический блок реле РЗТ-50



- 2.1 – крышка
- 2.2 – включающий механизм
- 2.3 – газоспускной клапан
- 2.4 – контрольная кнопка
- 2.5 – блок герметизированных контактов
- 2.2.1 – рама
- 2.2.2 – верхняя система переключений
- 2.2.3 – нижняя система переключений
- 2.2.4 – заслонка
- 2.2.5 – щелевой затвор
- 2.2.6 – шторка

Рис. 2

динительным фланцем и печатной платы с одним, двумя, тремя или четырьмя (в зависимости от исполнения) магнитоуправляемыми контактами. Конструкция исключает контакт токонесущих элементов с рабочей жидкостью.

Включающий механизм 2.2 состоит из сборной рамы 2.2.1, в которой смонтирована верхняя 2.2.2 и нижняя 2.2.3 системы переключений.

Верхняя система переключения 2.2.2 выполнена конструктивно по принципу ломающегося рычага, на одном плече которого закреплён металлический полый поплавок, а на другом - постоянный магнит. При опускании поплавок рычаг замыкается и магнит, перемещаясь относительно кожуха БГК, замыкает контакт.

Нижняя система переключения 2.2.3 выполнена аналогично, но имеет дополнительный элемент (на той же оси рычага) - заслонку 2.2.4, воспринимающую скоростной напор потока жидкости. Заслонка удерживается в фиксированном положении, регулируемым щелевым затвором 2.2.5. Перед заслонкой установлен экран с отверстием, перекрываемым регулируемой шторкой 2.2.6.

Реле типа РЗТ-80 имеет дополнительную систему экранов, защищающих верхнюю систему переключений от динамического воздействия потока изолирующей жидкости, протекающей через реле.

У струйного реле типа РЗТ-25 имеется только одна система переключения, которая соответствует нижней системе переключений двухпоплавковых реле типа РЗТ-50 и РЗТ-80, и фиксатор-заслонку, обеспечивающий «запоминание» сигнала «ОТКЛЮЧЕНИЕ».

5.2. Принцип работы.

Принцип работы поясняется на примере двухпоплавкового реле, схематический разрез которого дан на рис. 1.

При нормальной работе контролируемого аппарата реле полностью заполнено маслом. Поплавки удерживаются в верхнем положении подъемной силой. Если внутри контролируемого аппарата из-за неисправностей образуются газовые пузыри, то они на пути к расширительному сосуду будут накапливаться в верхней части реле, что приведет к снижению уровня масла и опусканию верхнего поплавка. Связанный с поплавком постоянный магнит приближается к кожуху БГК и коммутирует сигнал «ПРЕДУПРЕЖДЕНИЕ».

При дальнейшем понижении уровня, имеющем место при утечке масла, опускается нижний поплавок и связанный с ним постоянный магнит коммутирует сигнал «ОТКЛЮЧЕНИЕ» на нижней паре контактов БГК. На это же плечо ломающегося рычага с постоянным магнитом воздействует заслонка, воспринимающая скоростной напор масла.

Когда усилие воздействия масла на заслонку превысит усилие магнитного затвора, заслонка открывается и воздействуя на магнит, вызывает формирование сигнала «ОТКЛЮЧЕНИЕ».

При уменьшении скорости потока заслонка возвращается в исходное положение под действием силы тяжести.

5.3. Проверка работоспособности.

Работоспособность реле проверяется нажатием контрольной кнопки, которая при движении вниз утапливает верхний и нижний поплавки, вызывая принудительную коммутацию сигналов

«ПРЕДУПРЕЖДЕНИЕ» и «ОТКЛЮЧЕНИЕ». После отпускания кнопки под действием пружины система возвращается в исходное положение.

У реле РЗТ-25 фиксатор-защелка срабатывает в момент коммутации сигнала «ОТКЛЮЧЕНИЕ» и не позволяет системе вернуться в исходное положение. Для сброса сигнала «ОТКЛЮЧЕНИЕ» необходимо повторное нажатие на контрольную кнопку (утопив ее на 3-5 мм).

6. УКАЗАНИЕ МЕР БЕЗОПАСНОСТИ.

Реле по способу защиты от поражения электрическим током относится к классу 1 по ГОСТ 12.2.007.0-75. Все токоведущие части реле защищены от случайного прикосновения металлической оболочкой, подлежащей заземлению через специально предназначенные винты.

К обслуживанию реле допускаются лица, ознакомившиеся с настоящим паспортом и прошедшие инструктаж по технике безопасности.

Все работы должны проводиться с соблюдением правил техники безопасности при эксплуатации электроустановок.

ВНИМАНИЕ!

Работы с реле, установленным на трансформаторе, должны проводиться только при отключенном от сети трансформаторе.

7. МОНТАЖ И ПОДГОТОВКА К РАБОТЕ.

Реле поставляется потребителю с установленным, в соответствии с заказом, порогом срабатывания по скорости потока масла и замыкающимися контактами. При отсутствии в заказе указаний о пороге срабатывания реле поставляется с настройкой 1 м/с.

При необходимости изменения порога срабатывания по скорости потока масла, реле вскрывается и установка порога срабатывания производится за счет изменения положения подвижной шторки (см. рис.2 размер «А»), частично перекрывающей проходное окно в экране. Значения размера «А», в зависимости от порога срабатывания, приведены в таблице 3.

После перестройки, необходимо проверить срабатывание реле при проливе масла.

Таблица 3

Тип реле, завод. №	Порог срабатывания при скорости потока масла, м/с	Размер «А», мм
	0,65	<i>открыт</i>
<i>РЗТ - 80-2-1 УМ1</i>	1,0	<i>13</i>
<i>Завод. № . 15483</i>	1,5	<i>8</i>

Диаметр трубопровода должен соответствовать типоразмеру реле.

Реле монтируется на соединительный трубопровод между баком трансформатора и расширительным сосудом. Красная стрелка на корпусе реле должна указывать в сторону расширительного сосуда. Непараллельность

фланцев трубопровода должна быть не более 0,4 мм.

Угол подъема трубопровода в сторону расширительного сосуда должен быть в диапазоне от 1° до 4° .

Конструкция реле обеспечивает крепление к крышке металорукавов типа РЗ-Ц-Х-20 или РЗ-Н-Х-20 и ввод в клеммную коробку сигнального кабеля диаметром до 12 мм.

7.1. Заземлить корпус реле в одной из двух точек, согласно маркировки.

7.2. Удалить резиновую транспортную вставку, находящуюся в колпачке испытательной кнопки.

7.3. Заполнить реле изолирующей жидкостью, для чего:

- снять колпачковую гайку газоспускного клапана;
- открыть клапан и выпустить воздух до начала вытекания изолирующей жидкости;
- закрыть газоспускной клапан и надеть колпачковую гайку.

7.4. Открыть крышку клеммной коробки 1.6 и, плавно нажимая на контрольную кнопку 2.4 с помощью пробника любого типа, включенного на зажимы 3-4, проверить срабатывание контактов «ПРЕДУПРЕЖДЕНИЕ». Включить пробник на зажимы 1-2 и повторить операцию для контактов «ОТКЛЮЧЕНИЕ».

7.5. Произвести испытание сопротивления изоляции между контактами мегометром с $U \leq 1000$ В, при этом сопротивление изоляции должно превышать 5 МоМ.

7.6. Подключить жилы сигнального кабеля к зажимам реле согласно табличке на внутренней стороне крышки клеммной коробки и закрыть крышку.

ПРИМЕЧАНИЕ. Допускается испытание по п. 7.3 и 7.5 проводить до установки реле на трансформатор.

8. ТЕХНИЧЕСКОЕ ОБСЛУЖИВАНИЕ.

Обслуживание реле заключается в периодическом осмотре и проверке согласно требований эксплуатации трансформатора, на котором оно установлено.

При плановых осмотрах защищаемых аппаратов нужно проводить проверку работоспособности реле (см. п. 5.3).

Реле проверять на герметичность по отсутствию течей и подтеканий. Возникшие неполадки подлежат устранению.

Отбор пробы газа из реле производить только на отключенном трансформаторе.

9. УПАКОВКА, ТРАНСПОРТИРОВАНИЕ И ХРАНЕНИЕ.

Паспорт и реле с заглушенным входным и выходным патрубками, заглушенной клеммной коробкой упакованы в гофро-картонную коробку.

Транспортирование реле может производиться всеми видами транспорта, при этом коробки с реле должны быть защищены от воздействия осадков и надежно закреплены на транспортном средстве.

Реле должны храниться в транспортной таре изготовителя при температуре окружающего воздуха от +5 до +40° С.

10. СВИДЕТЕЛЬСТВО О ПРИЁМКЕ.

Реле защиты трансформатора РЗТ ..80-2-1...УМ/

заводской номер ..15483... настроено на пороговую
скорость срабатывания $V = 1.0$... м/сек, испытано в
соответствии с требованиями ТУ-16-92 ВГЕИ 647.653.001
ТУ технической документации и признано годным к
эксплуатации.



Дата выпуска ..20/32

Испытатель ..[Signature]...

Начальник испытательной
лаборатории ..[Signature]...

11. ГАРАНТИИ ИЗГОТОВИТЕЛЯ.

Предприятие-изготовитель гарантирует работо-
способность реле и соответствие технических
характеристик технической документации при соблюдении
потребителем условий эксплуатации, транспортирования и
хранения.

Гарантийный срок 5 лет с даты выпуска продукции.

**ИСПЫТАТЕЛЬНАЯ
ЛАБОРАТОРИЯ**

Предприятие "ФАЗА"
Украина, г. Запорожье

**ОТМЕТКИ ТЕХНИЧЕСКИХ СЛУЖБ
ПОТРЕБИТЕЛЯ:**

Произведена перенастройка реле № *15483*.....
на пороговую скорость срабатывания.....

V = 0.65 м/с.....



ООО "Фаза"

69065, г. Запорожье

ул. Бетховена, 26

www.ffaza.at.ua

т/ф (0612) 52-50-63

т. (061) 219-03-34

E-mail: ffaza@mail.ru

Внимание!

Сертифицированная испытательная лаборатория ООО «Фаза» (св-во об Аттестации № E4808 от 12 декабря 2008 г., свидетельство об аттестации № E41-11 от 12 декабря 2011 г.) производит **поверку и настройку** реле типа РЗТ, РГТ, реле Бухгольца, с выдачей соответствующих протоколов испытаний.

ПРОТОКОЛ № 13273

« маябрь 2013 г.

ИСПЫТАНИЯ ГАЗОВЫХ И СТРУЙНЫХ РЕЛЕ ТИПА _____

РЗТ-80-2-0,65 ЧХ11

РЕЗУЛЬТАТЫ ИСПЫТАНИЙ:

1. Произведен внешний осмотр - дефектов не обнаружено.
2. Испытание на герметичность (при давлении 1атм , t масла =80 С, длительности -60 мин.) - течь масла отсутствует.
3. Проверена электрическая прочность изоляции реле.Изоляция выдерживает напряжение 1000в 50гц в течении 1 мин. - без следов пробоя.
4. Сопротивление изоляции на корпус реле измерено мегомметром 1000в. и составляет: >19 мом ----- НОРМАТИВ >5,0 мом
5. Проверка чувствительности отключающего элемента.Время срабатывания реле 0,05 сек ----- 0,1сек
6. Сигнал « предупреждение» срабатывает при наличии газа в корпусе реле в объеме 290 см³ ----- +50 см³ / 300 -100см³
7. Сигнал «отключение» срабатывает при потере масла в реле на 8 мм ----- 1 - 10мм
8. Реле настроенное на порог срабатывания V= 0,65 м\сек. срабатывает при V= 0,63 м\сек. 0,65-0,17

ЗАКЛЮЧЕНИЕ: Реле РЗТ-80-2-065ЧХ11 Зав № 15483

проверено и СООТВЕТСТВУЕТ техническим условиям ТУ-16-92 ВГЕИ 647.653.001 ТУ.

Испытания провел

 Головянко В.П.

Начальник испытательной лаборатории ООО «Фаза»

 Гармаш Я.Я.

* Свидетельство об Аттестации испытательной лаборатории ООО «Фаза» № Е41-11 от 12 декабря 2011 г, ГП «Запорожстандарт метрология»