

Тест-прибор пожарных извещателей

# **“ТЕПЛОТЕСТ-М”**

ПАСПОРТ

АКЭД.421459.030ПС

и

инструкция по эксплуатации

### 1. Назначение изделия

Прибор «Теплотест-М» (имитатор тепла) предназначен для входного функционального контроля и оперативного тестирования на объектах в местах установки тепловых пожарных извещателей. Прибор позволяет выполнять проверку максимальных, максимально-дифференциальных и дифференциальных извещателей.

### 2. Технические характеристики

1.	Максимальная потребляемая мощность	55 Вт
2.	Диапазон напряжения питания	10,9 + 14 В
3.	Время готовности, не более	2 мин
4.	Устанавливаемая температура выходного потока воздуха	50 - 100 °С
5.	Скорость изменения температуры выходного потока воздуха	1 – 50 °С/мин
6.	Погрешность задания температуры	1 °С
7.	Погрешность задания скорости изменения температуры	1 °С/мин
8.	Время непрерывной работы от аккумулятора (12В, 7А*час) до	4,5 час *
9.	Автоматическое выключение по таймеру	есть
10.	Защита от напряжения обратной полярности	есть
11.	Защита аккумулятора от глубокого разряда	есть
12.	Вход/Выход управления или подключения тестируемого извещателя	есть
13.	Диапазон температуры среды	0-50 °С
14.	Габариты с колпаком	63x280x63мм
15.	Масса, не более	250г

\* - постоянно выдается поток воздуха 80 °С при температуре окружающей среды 20 °С.

### 3. Состав и принцип действия

Прибор имеет цилиндрический корпус, внутри которого расположен нагреватель, регулирующая схема с термочувствительным элементом, и узел подачи воздуха. На конце корпуса коаксиально установлен колпак, образующий рабочую полость прибора. Вращательно-поступательным движением колпака, относительно продольной оси корпуса прибора, можно изменять глубину рабочей полости.

Для проведения тестирования тепловой извещатель или его термочувствительная часть покрывается рабочей полостью прибора, что приводит к его нагреву. При достижении температуры срабатывания исправный тепловой извещатель приводит в действие пожарную сигнализацию.

Схема контроля температуры ограничивает ее значение в рабочей полости, предохраняя детали извещателя и покрытие потолка от повреждения. Прибор питается от аккумулятора 12В, 7А\*час, помещаемого в наплечную сумку, на время оперативных проверок.

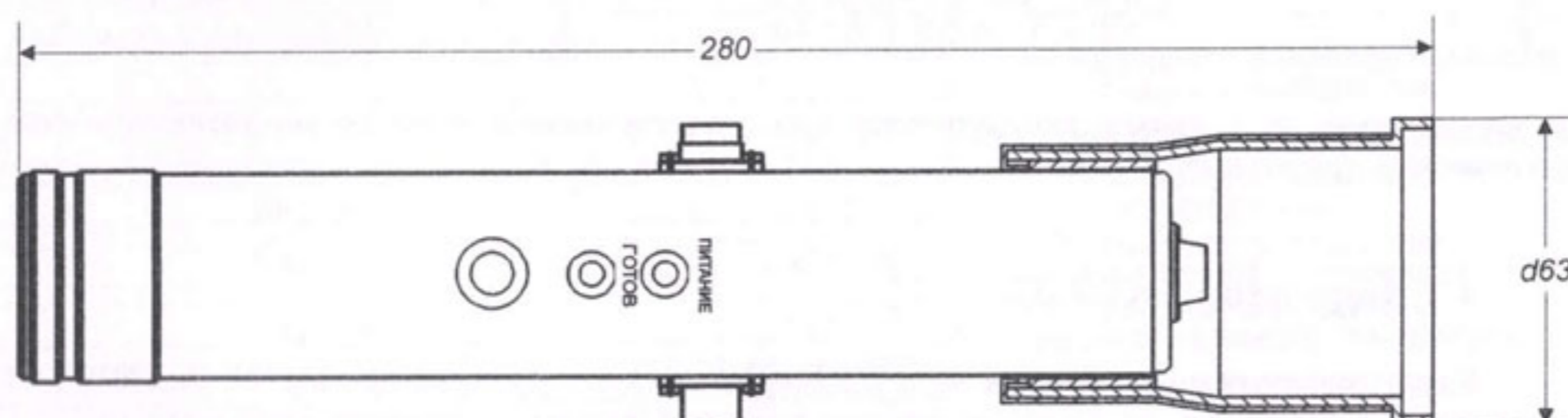


Рисунок 1

#### 4. Устройство и работа прибора

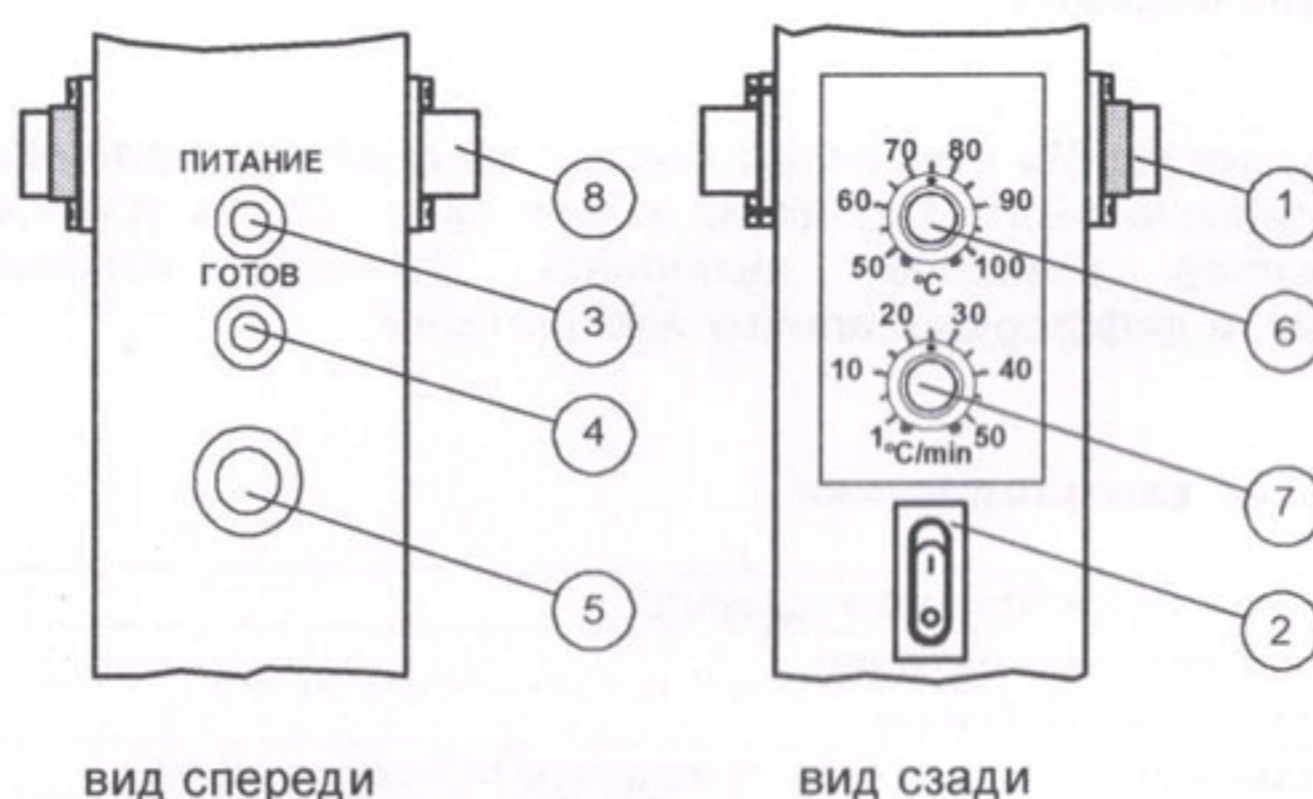


Рисунок 2

1. Разъем питания выделен красной меткой (штыревой контакт «+», плоский контакт «- »)
2. Выключатель питания
3. Индикатор напряжения питания
4. Индикатор готовности прибора
5. Кнопка управления
6. Ручка задания температуры (градусы Цельсия)
7. Ручка задания скорости изменения температуры (градусы Цельсия в минуту)
8. Вход/Выход внешнего управления или подключения проверяемого теплового извещателя (штыревой контакт «+», плоский контакт «- »)

##### 4.1 Питание прибора

Питание прибора подается через разъем, выделенный красной меткой и может осуществляться от аккумулятора 12 В, 7 А·час или от источника питания постоянного тока с выходным током не менее 4,0 А и напряжением 12 В. Допускается использование аккумуляторов емкостью 4,5 А·час с соответствующим уменьшением времени работы.

Индикатор «ПИТАНИЕ» отображает величину напряжения на клеммах аккумулятора. Цвет свечения индикатора приведен в таблице 2. При снижении напряжения батареи менее  $10,8 \pm 0,1\text{В}$  выдается звуковой сигнал и работа прибора запрещается.

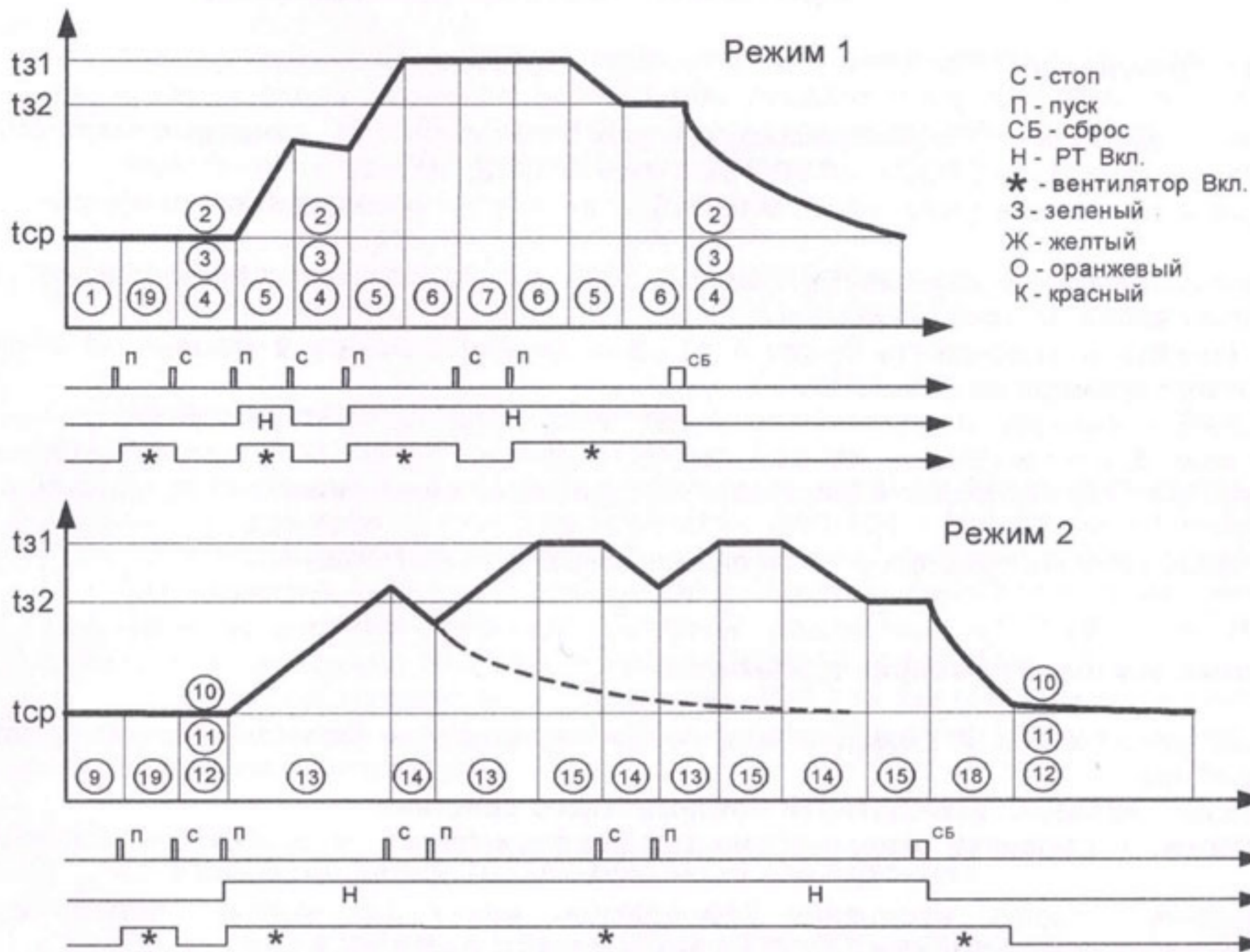
Таблица 2

	Напряжение на клеммах аккумулятора $U_b^1$	Свечение индикатора «ПИТАНИЕ»
1.	$U_b > 11,4\text{ В}$	Зеленый
2.	$11,1\text{ В} < U_b < 11,4\text{ В}$	Желтый
3.	$10,8\text{ В} < U_b < 11,1\text{ В}$	Красный
4.	$U_b < 10,8\text{ В}$	Мигающий красный

1 - напряжение на клеммах аккумулятора при установленном приборе на телескопическую штангу и включенном нагревателе.

##### 4.2 Индикатор «ГОТОВ»

Вид свечения индикатора «ГОТОВ» зависит от положения ручек задания температуры ( $t_3$ ) и задания скорости изменения температуры, а также от внутреннего состояния ПУСК/СТОП и этапа работы регулятора температуры (РТ) (исходное состояние, выход на заданную температуру, стабилизация выходной температуры, и т.д.). Конкретный вид свечения смотрите на рис. 3.



Вид свечения индикатора «ГОТОВ» для режима 1 (проверка максимальных извещателей).

1	Ж	З	Ж	З	$t_3 < 50^\circ$ (РТ- выключен)										
2	Ж	Ж	Ж	Ж	$50^\circ < t_3 < 80^\circ$										
3	О	О	О	О	$80^\circ < t_3 < 85^\circ$										
4	К	К	К	К	$85^\circ < t_3$										
5	Ж	К	Ж	К	Ж	К	Ж	К	Ж	К	Ж	К	Ж	К	Выход на заданную температуру
6	З	К	З	К	З	К	Установлена заданная температура								
7	З	З	З	З	З	З	Режим пониженного потребления (выключен вентилятор)								
8	К	З	К	З	К	З	«ПОЖАР» от извещателя подключенного к прибору								

Вид свечения индикатора «ГОТОВ» для режима 2 (проверки максимально-дифференциальных извещателей).

9	Ж	З	Ж	З	Ж	З	Ж	З	$t_3 < 50^\circ$ (РТ- выключен)		
10	Ж	Ж	Ж	Ж	Ж	Ж	Ж	Ж	$50^\circ < t_3 < 80^\circ$		
11	О	О	О	О	О	О	О	О	$80^\circ < t_3 < 85^\circ$		
12	К	К	К	К	К	К	К	К	$85^\circ < t_3$		
13	З	К	З	К	З	К	З	К	З	Выход на заданную температуру с заданной скоростью	
14	З	Ж	З	Ж	З	Ж	З	Ж	З	Охлаждение с заданной скоростью	
15	З	К	З	К	З	К	З	К	З	Установлена заданная температура	
16	К	Ж	К	Ж	К	Ж	К	Ж	К	«ПОЖАР» от извещателя (при нагреве с заданной скоростью)	
17	К	З	К	З	К	З	К	З	К	«ПОЖАР» от извещателя (при установленной температуре)	
18	Ж	Ж	Ж	Ж	Ж	Ж	Ж	Ж	Ж	Быстрое охлаждение до $t_{cp}$	
19	Ж	З	Ж	З	Ж	З	Ж	З	Ж	З	Режим продувки

Рисунок 3

### 4.3 Кнопка управления

Управление прибором осуществляется одной кнопкой, с помощью которой формируются команды «ПУСК», «СТОП», «СБРОС» и «ВЫКЛЮЧЕНИЕ».

ПУСК – (кратковременное нажатие меньше 1с) один сигнал зуммера в момент нажатия кнопки.

СТОП - (кратковременное нажатие меньше 1с) один сигнал зуммера в момент нажатия кнопки и два коротких после отпускания кнопки.

СБРОС – (нажать и удерживать более 1 с) один сигнал зуммера в момент нажатия кнопки и второй сигнал зуммера по истечению 1 с.

ВЫКЛЮЧЕНИЕ - (нажать и удерживать более 2 с) один сигнал зуммера в момент нажатия кнопки и еще два по истечении каждой секунды. При получении этой команды прибор выключает нагреватель, вентилятор и индикаторы. Следующее нажатие на кнопку установит команду «СБРОС».

При включении питания прибора устанавливается команда «СТОП».

### 4.4 Установка режимов проверки извещателей

С помощью ручки задания скорости изменения температуры можно установить два режима работы прибора.

Первый режим - проверка извещателей максимального действия.

Второй режим - проверка максимально-дифференциальных и дифференциальных извещателей.

Шкала задания скорости изменения температуры имеет два крайних положения, выделенных точками и разметку с шагом 2,5 °С в минуту от 1 °С до 50 °С.

Установка ручки в крайнее правое положение переводит прибор в первый режим проверки извещателей (выдается звуковое подтверждение: два коротких сигнала зуммера), при этом скорость нарастания температуры при выходе на заданную температуру выходного потока воздуха не ограничивается.

Установка ручки в диапазоне от крайнего левого положения до 50 °С в минуту переводит прибор во второй режим проверки извещателей, что подтверждается одним коротким сигналом зуммера.

### 4.5 Установка требуемой температуры

Шкала задания температуры имеет два крайних положения, выделенных точками, и разметку с шагом 2,5 °С от 50 °С до 100 °С. При установке ручки задания температуры в левое крайнее положение запрещается работа нагревателя (РТ – выключен), при этом выдается звуковое подтверждение (два коротких звуковых сигнала зуммера). При перемещении ручки задания температуры из крайнего левого положения на метку шкалы 50 °С выдается один звуковой сигнал, свидетельствующий о разрешении работы нагревательного элемента (РТ – включен). Правое крайнее положение позволяет установить максимальную температуру 110°С.

### 4.6 Звуковые сигналы таймера и автоматическое выключение прибора

При включении питания прибора (или нажатии на кнопку управления) выдается звуковое подтверждение, а также включается внутренний таймер автоматического выключения прибора на 15 мин. Если в течении этого времени с прибором не выполняются никакие действия, таймер выдаст звуковой сигнал напоминания, а через минуту прибор выключится. Если прибор выполняет выход на заданную температуру с заданной скоростью, таймер не работает, а когда величина выходной температуры достигает заданного значения, таймер автоматического выключения прибора устанавливается на 15 мин.

#### 4.7 Таймер времени проверки извещателей

Таймер времени проверки извещателей включается при условии, что на выходе прибора установлена заданная температура воздуха и кнопкой управления была подана или подается команда «ПУСК». Таймер выдает звуковые сигналы зуммера :

- по истечении первой минуты - один длинный;
- по истечении второй минуты - два длинных;
- по истечении третьей минуты - три длинных;
- по истечении четвертой минуты - четыре длинных;
- по истечении пятой минуты – сигнал напоминания.

#### 4.8 Режим продувки извещателей

Установить ручку задания температуры в крайнее левое положение (выключить РТ) - прибор выдаст два коротких звуковых сигнала зуммера, вид свечения индикатора «ГОТОВ» 1-й или 8-й в зависимости от установленного режима проверки извещателей.

При нажатии на кнопку управления включится вентилятор с максимальной скоростью вращения и установится 19-й вид свечения индикатора «ГОТОВ» при этом прибор будет выдавать поток воздуха с температурой окружающей среды ( $t_{cp}$ ).

Если прибор находится в состоянии «ПУСК», независимо от установленного режима проверки извещателей, продувка включится при установке ручки в крайнее левое положение на шкале задания температуры.

#### 4.9 Режим проверки «максимальных» извещателей

Для проверки тепловых извещателей максимального действия необходимо:

1. Подать питание к прибору и установить выключатель питания в положение «Вкл».
2. Включить первый режим проверки (установить в крайнее правое положение ручку задания скорости изменения температуры).
3. Установить с помощью ручки задания температуры значение рекомендуемое заводом изготовителем для данного извещателя.

При этом на индикаторе «ГОТОВ» установится 2-й, 3-й или 4-й вид свечения (желтый, оранжевый или красный с короткой паузой). Цвет индикатора соответствует величине установленной температуры (смотри рис. 3), а одна пауза соответствует установленному режиму.

4. Кнопкой управления подать команду «ПУСК» - прибор выдаст звуковое подтверждение (один сигнал зуммера), на индикаторе «ГОТОВ» установится 5-й вид свечения. Включится нагреватель и вентилятор, а когда температура выходного воздуха достигнет заданного значения, прибор выдаст звуковое подтверждение и на индикаторе «ГОТОВ» установится 6-й тип свечения. При этом включится таймер времени проверки извещателя.

5. Кнопкой управления подать команду «СТОП» - на индикаторе «ГОТОВ» установится 7-й тип свечения. В этом состоянии выключается вентилятор, но РТ работает и поддерживает заданную температуру. Это позволяет примерно в 2,5 раза снизить потребление энергии в перерыве между проверками извещателей.

Прибор полностью готов к проведению тестирования извещателя или проверки всей пожарной системы

Если подать команду «СБРОС», то прибор выключит нагреватель и установит на индикаторе «ГОТОВ» вид свечения, соответствующий пункту 3 (перейдет в исходное состояние).

#### 4.10 Режим проверки «максимально-дифференциальных» извещателей

Для проверки тепловых извещателей максимально-дифференциального действия необходимо:

1. Подать питание к прибору и установить выключатель питания в положение «Вкл».
2. Задать значение скорости изменения температуры \*.
3. Установить с помощью ручки задания температуры значение рекомендуемое заводом изготовителем для данного извещателя.

При этом на индикаторе «ГОТОВ» установится 10-й, 11-й или 12-й вид свечения (желтый, оранжевый или красный с двумя короткими паузами). Цвет индикатора соответствует величине установленной температуры (смотри рис.3), а две паузы соответствуют установленному режиму.

4. Кнопкой управления подать команду «ПУСК», прибор выдаст звуковое подтверждение (один сигнал зуммера), на индикаторе «ГОТОВ» установится 13-й вид свечения. Включится нагреватель и вентилятор, температура выходного потока воздуха будет изменяться с заданной скоростью. Когда температура выходного потока воздуха достигнет заданной, прибор выдаст звуковое подтверждение, а на индикаторе «ГОТОВ» установится 15-й тип свечения. При этом включится таймер времени проверки извещателя.

5. Для проведения проверки следующего извещателя необходимо охладить нагреватель. Это можно выполнить подав кнопкой управления команду «СТОП» или команду «СБРОС». По команде «СТОП» прибор охлаждается с заданной скоростью на индикаторе «ГОТОВ» установится 14-й вид индикации. По команде «СБРОС» работа РТ запрещается, вентилятор сразу включается на максимальную скорость вращения. На индикаторе «ГОТОВ» установится 18-й вид индикации. При снижении разности температур между нагревателем и окружающей средой меньше  $7^{\circ}\text{C}$  прибор выдает звуковое оповещение и выключает вентилятор. На индикаторе «ГОТОВ» установится вид свечения, соответствующий заданной температуре. Прибор готов к проверке следующего максимально-дифференциального или дифференциального извещателя.

\* - Если прибор использовался перед этим включением и температура нагревателя больше чем температура окружающей среды более чем на  $7^{\circ}\text{C}$ , то в момент установки значения скорости изменения температуры включится вентилятор и будет выполняться охлаждение нагревателя. Если скорость изменения уже была установлена на момент включения питания, то вентилятор включится при включении питания прибора. На индикаторе «ГОТОВ» установится 18-й вид свечения. При снижении разности температур меньше  $7^{\circ}\text{C}$  прибор выдаст звуковое оповещение, выключит вентилятор и установит на индикаторе «ГОТОВ» вид свечения, соответствующий заданной температуре.

#### 4.11 Вход/Выход внешнего управления или подключения проверяемого теплового извещателя

Прибор автоматически определяет, каким образом используется его внешний вход - или для управления от кнопки расположенной на телескопической штанге, или для проверки извещателей.

При использовании прибора для функционального входного контроля вход внешнего подключения извещателей выполняет функцию шлейфа сигнализации приемно-контрольного прибора, обеспечивая питание активных извещателей. Дополнительный резистор для ограничения тока через извещатель не требуется, он уже установлен на выходе прибора и равен 680 Ом. Прибор отслеживает любые изменения на входе подключения извещателей, что позволяет проверять как извещатели для параллельного включения в шлейф сигнализации (Бриз-11, ТПТ-2, ТПТ-3, ТПТ-4, ИПТ-ЗБ, ИПК-9), так и последовательного ИП-105, СПТМ-70, ИП-103.7 (Бриз-3) и аналогичные им.

**Для выполнения входного функционального контроля (предмонтажная проверка) извещателей максимального действия** выполнить пункты 1...5 раздела 4.9. Подключить извещатель к прибору с помощью шнура, поставляемого с прибором (штекер - два зажима типа «крокодил», красный «+», черный «-») соблюдая полярность для извещателей типа Бриз-11, ТПТ-2, ТПТ-3, и аналогичных им. Поместить проверяемый извещатель в колпак прибора (рис. 4). Нажав кнопку управления, подать команду «ПУСК», на индикаторе «ГОТОВ» установится 6-й вид индикации. По истечении определенного времени (определяется типом извещателя) при срабатывании извещателя прибор выдаст звуковое оповещение и на индикаторе «ГОТОВ» установится 8-й вид индикации.

**Для выполнения функционального входного контроля максимально-дифференциальных извещателей** выполнить пункты 1...3 раздела 4.10, подключить извещатель к прибору. Поместить проверяемый извещатель в колпак прибора. Нажатием на кнопку управления подать команду «ПУСК». На индикаторе «ГОТОВ» установится 13-й вид индикации.

При срабатывании извещателя на этапе нагрева прибор фиксирует выходную температуру и дальнейший рост температуры прекращается. На индикаторе установится 16-й вид свечения. В данном случае можно определить зафиксированную прибором температуру

Для этого, не торопясь, повернуть ручку задания температуры в сторону уменьшения. При достижении приближенного равенства между зафиксированной прибором температурой и значением установленной ручкой задания, прибор выдаст звуковое подтверждение и установит 17-й вид индикации. Если, поворачивая ручку задания температуры слишком быстро, вы проскочили зафиксированное прибором значение, выполните поиск в обратном направлении (более точный).

Таким образом, можно определить и температуру срабатывания максимальных извещателей. Точность такого определения в значительной мере зависит от установленной скорости изменения температуры.

Зафиксированное значение температуры и индикации сохраняются до нажатия кнопки управления и подачи команды «СТОП», «СБРОС» или «ВЫКЛЮЧИТЬ».

Если извещатель выдаст извещение «ПОЖАР» во время, когда температура воздуха на выходе уже достигла заданной, прибор выдаст звуковое извещение и установит на индикаторе 17-й вид индикации.

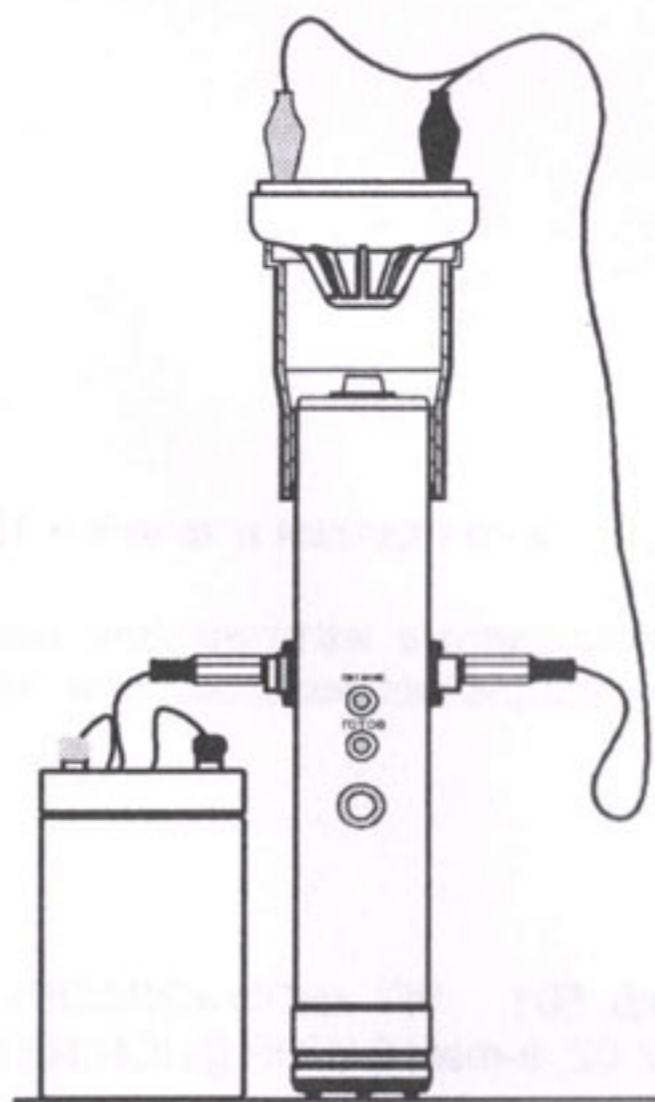


Рисунок 4

### 5. Порядок работы

Для проверки извещателей на местах их установки необходимо собрать устройство тестирования тепловых пожарных извещателей. Для этого установить корпус прибора в позиции балансира в U-образный держатель, для чего, слегка раздвинув пружинящие концы последнего, ввести контактные полуоси в разъем на корпусе. Проверить легкость поворота корпуса в полуосях. Вставить разъем U-образного держателя в ответную часть на конце телескопической штанги, шнуром питания устройства соединить разъем в торце ручки с клеммами аккумулятора, соблюдая полярность.

Перевести выключатель питания в положение «Вкл», при этом должен загореться индикатор «ПИТАНИЕ». Установить необходимый режим проверки извещателей и задать необходимую температуру. Для тестирования извещателя движением снизу покрыть его рабочей полостью (смотри рис. 5а) и выдержать необходимое время. Если конструкция извещателя не позволяет подать воздушный поток снизу или диаметр колпака меньше корпуса извещателя, как например у извещателя ИПК-9/1, то можно снять колпак и установить его, как показано на рисунке 5в и подать воздушный поток в боковую щель извещателя. Управление прибором осуществляется кнопкой, расположенной возле ручки телескопической штанги. Включение сигнала «Пожар» приемно-контрольного прибора, в шлейф которого включен тестируемый извещатель, свидетельствует о работоспособности последнего.

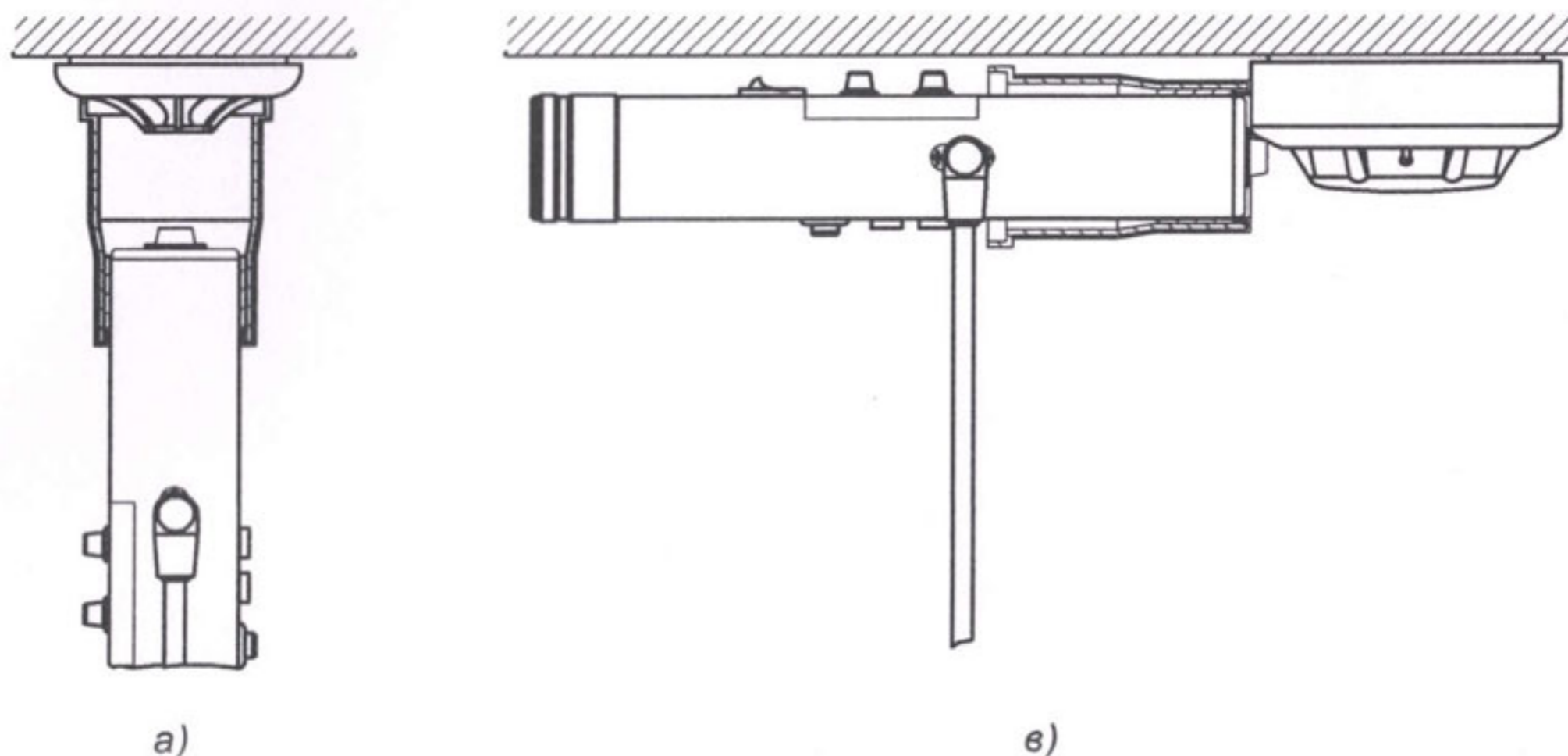


Рисунок 5



## 6. Указание мер безопасности

В рабочей полости тест-прибора поддерживается температура около 100 °С, поэтому проникновение в эту область незащищенными участками тела может привести к ожогу.

## 7. Комплект поставки

1.	Тест-прибор «Теплотест-М»	1
2.	Инструкция пользователя	1

## 8. Гарантии изготовителя

Предприятие изготовитель гарантирует нормальную работу настоящего изделия в течении 12 месяцев с момента приобретения при соблюдении условий эксплуатации.

Поверку (техническое обслуживание) прибора выполняет предприятие изготовитель или другое предприятие, получившее соответствующее разрешение от предприятия изготовителя, не реже одного раза в год.