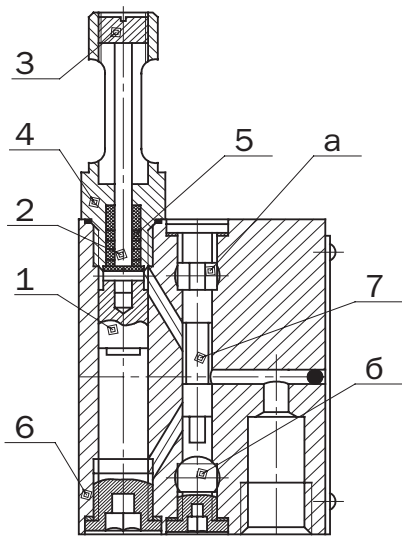


Описание

■ Питатели двухмагистральные предназначены для периодической подачи смазок и масел к трущимся поверхностям при давлении в магистральных линиях систем до 200 кгс / см² (20 МПа)..



Питатель состоит из корпуса 6, поршня 1, шарнирно связанном со штоком 2, распределительного золотника 7, ограничителя 4 с уплотнениями 5 и винта 3. Смазочный материал от станции смазки поочередно поступает или в магистраль (а), при этом магистраль (б) соединена с баком станции (положение 1), или в магистраль (б), при этом магистраль (а) соединена с баком станции.

В положении 1 под действием гидравлического давления в магистрали (а) распределительный золотник 7 перемещается в крайнее нижнее положение до упора и смазочный материал из магистрали (а) поступает в пространство над поршнем 1.

Под давлением смазочного материала поршень переместится в крайнее нижнее положение. Смазочный материал, находящийся в пространстве над поршнем, выдавливается в среднюю

часть полости золотника 7 и из последней – к точке смазки.

При нагнетании смазочного материала по магистрали (б), положение 2, золотник 7 перемещается в крайнее верхнее положение, а смазочный материал, находящийся в пространстве над золотником, выдавливается в магистраль (а), не находящуюся в данный момент под давлением и соединенную с баком станции. Смазочный материал поступает под поршень 1 и перемещает его в крайнее верхнее положение. Смазочный материал, находящийся в пространстве над поршнем выдавливается в среднюю часть полости золотника 7 и далее к точке смазки. При помощи винта 3 можно изменять ход поршня 1, т.е. регулировать в определенных пределах объем подаваемого смазочного материала.

В питателе имеется пробка для прокачивания питателя поз.8 (см.рис.1 – 4)

Обозначение

Пример условного обозначения питателя с пробкой для прокачивания питателя, с номинальной подачей 10 см³/ход, с одним отводом и конической резьбой по ГОСТ 6211-71:

Питатель 2М-10-1-К УХЛ4

То же для стран с тропическим климатом:

Питатель 2М-10-1-К 04.1

Технические характеристики

Основные параметры питателей должны соответствовать указанным в таблице, а габаритные и присоединительные размеры на рисунках 1...4.

Таблица 1

Условное обозначение	Число отводов	Номинальная подача в один отвод, см ³ /ход	Пределы регулирования подачи, см ³ /ход
2М-02-(1 ÷ 4)-К	1 – 4	2,0	0,5 – 2,0
2М-05-(1 ÷ 4)-К	1 – 4	5,0	1,5 – 5,0
2М-10-(1 ÷ 2)-К	1 – 2	10,0	3 – 10
2М-25-1-К	1	25,0	9 – 25

Рис 1

Питатели двухмагистральные 2М-02-(1–4)-К

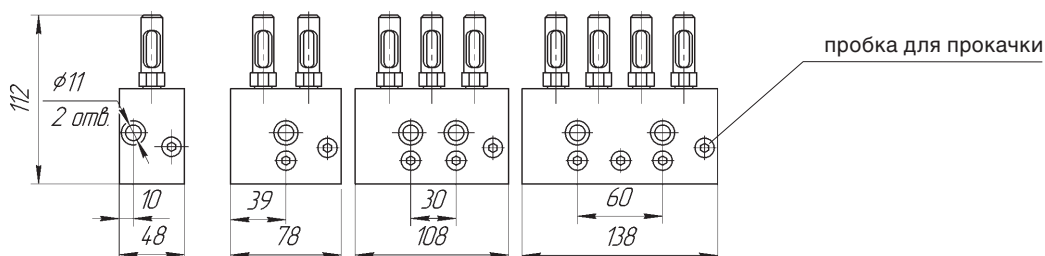


Рис. 2
Питатели двухмагистральные 2М-05-(1-4)-К

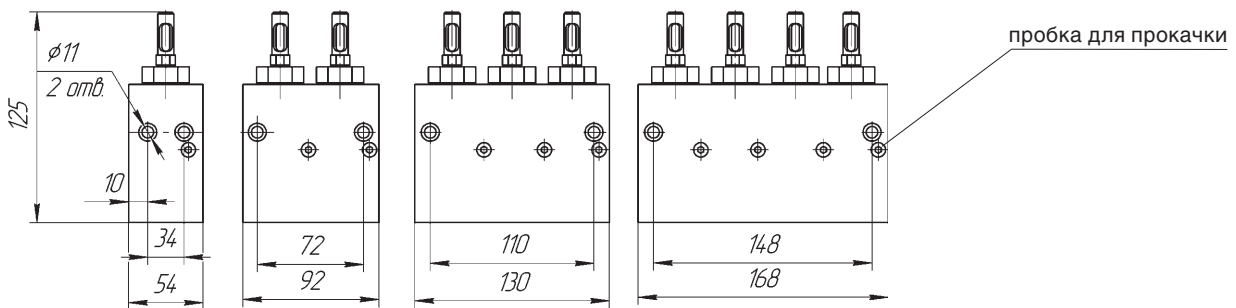


Рис. 3
Питатели двухмагистральные 2М-10-(1-2)-К

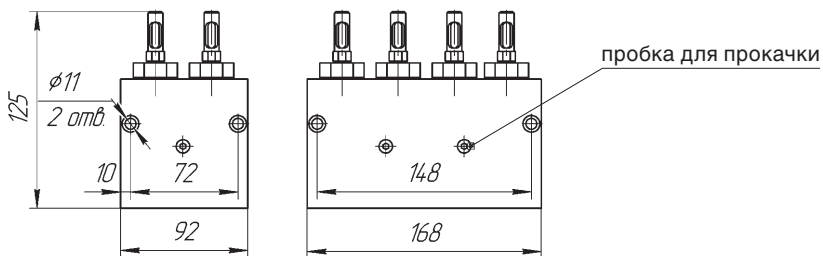


Рис. 4
Питатели двухмагистральные 2М-25-1-К

