

Панель отображения информации

K924-01

ПАСПОРТ

АДПА.468389.003 ПС

1 Основные сведения об изделии и технические данные

1.1 Панель К924-01 АДПА.468389.003 (далее по тексту К924) предназначена для отображения буквенно-цифровых сообщений (БЦС) и технологических параметров.

1.2 Панель конструктивно выношена в металлическом кожухе. На задней стенке кожуха утановлены два кронштейна с отверстиями для установки панели на вертикальной плоскости.

1.3 К924 отвечает требованиям технической документации.

1.4 Обмен информацией между К924 и ПЛК осуществляется по каналу связи с интерфейсом RS-485. Панель по отношению к ПЛК является пассивной станцией. Протокол обмена Modbus RTU.

1.5 Программирование К924 осуществляется на языке графических релейно-контактных схем LD (Ladder Diagram) и на языке структурированного текста ST (Structured Text) системой программирования К748v2 и выше.

1.6 Основные технические характеристики К924 приведены в таблице 1.

Таблица 1

Наименование параметра	Значение параметра
Тип индикатора	светодиодный
Цвет свечения	желтый (красный)
Размер символа – высота x ширина, мм	31,9 × 22,9
Формат знакоместа, точек	5 × 7
Количество строк	1
Количество символов	8
Размер информационного поля – высота x ширина, мм, не более	213 × 32
Напряжение питания переменного тока, В	от 95 до 253
Потребляемая мощность, Вт, не более	20
Степень защиты по ГОСТ 14254	IP54
Скорость обмена RS485, бит/с	115200
Масса, кг, не более	1,5
Габаритные размеры – ширина x высота x длина, мм, не более	240 × 116 × 72

1.6 Габаритные и установочные размеры К924 приведены на рисунке 1. Схема подключения К924 приведена на рисунке 2.

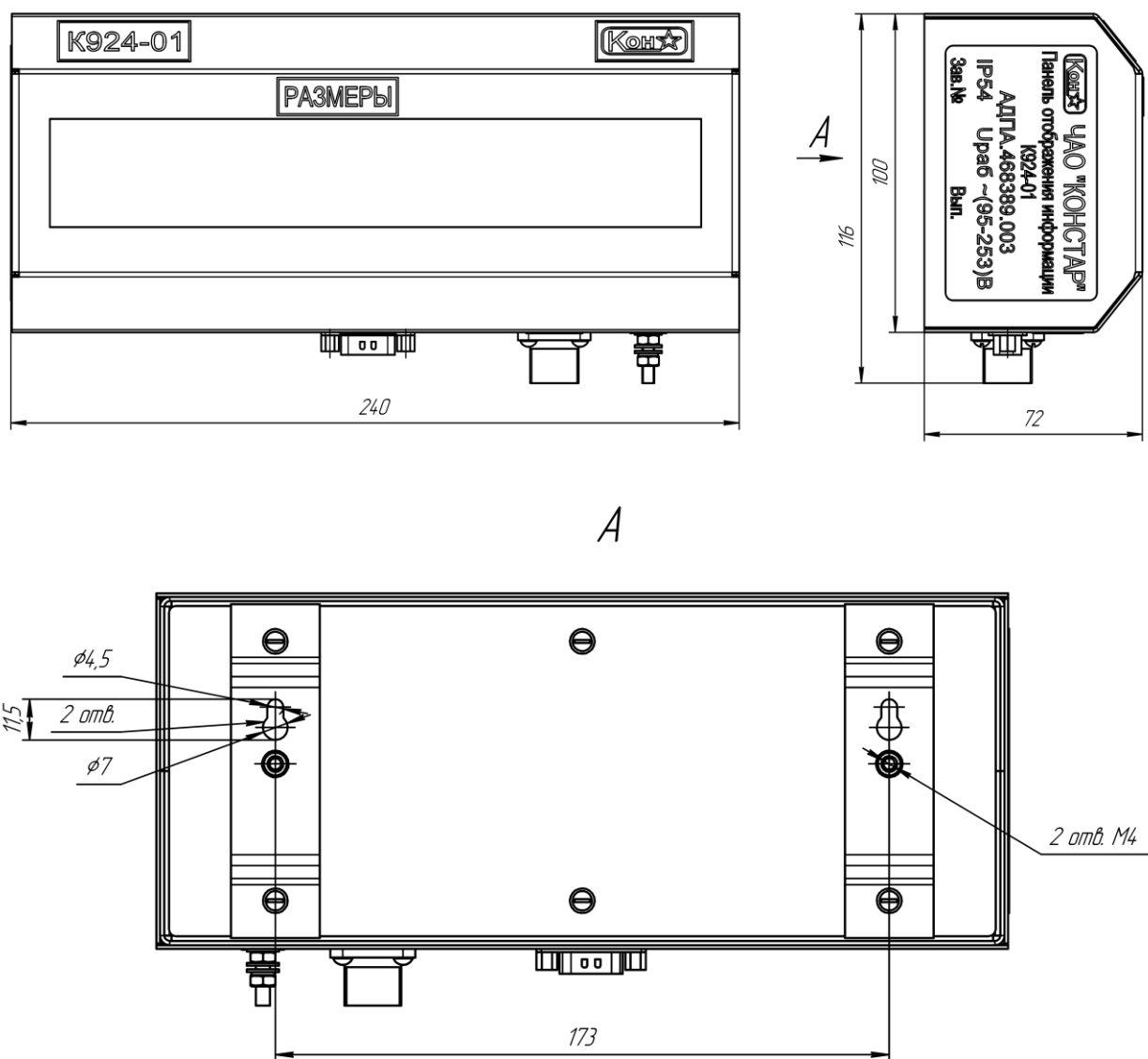


Рисунок 1 – Габаритные и установочные размеры К924

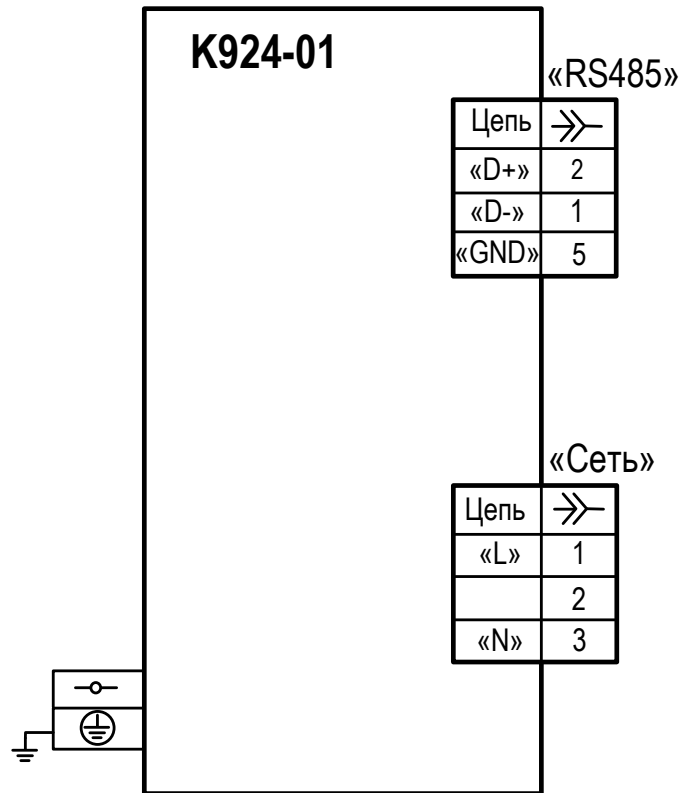


Рисунок 2 – Схема подключения K924

2 Комплектность

2.1 Комплект поставки указан в таблице 2.

Таблица 2

Обозначение	Наименование	Кол.	Примечание
АДПА.468389.003	Панель отображения информации К924-01	1 шт.	
Розетка	2РМТ14КПН4Г1В1	1 шт.	
Розетка	ДВ 09 L	1 шт.	
Кожух	ВН 09 S	1 шт.	
АДПА.468389.003 ПС	Паспорт	1 экз.	

3 Сроки службы и хранения, гарантии изготовителя

3.1 Предприятие–изготовитель гарантирует соответствие К924 требованиям конструкторской документации АДПА.468389.003 при соблюдении правил и условий эксплуатации, транспортирования и хранения.

3.2 Гарантийный срок эксплуатации К924 – 36 месяцев со дня ввода в эксплуатацию.

Гарантийный срок хранения К924 – 6 месяцев с момента изготовления, при условии выполнения требований, указанных в эксплуатационной документации (паспорте).

3.3 Средний срок службы – 10 лет.

6 Заметки по эксплуатации и хранению

6.1 K924 предназначена для эксплуатации в районах с умеренным и холодным климатом, в помещениях с искусственно регулируемые климатическими условиями и в районах с влажным или сухим тропическим климатом, в помещениях с кондиционированием воздуха.

6.2 Условия эксплуатации:

- температура воздуха – от плюс 5 до плюс 55 °С;
- относительная влажность – от 10 до 95 % без конденсации влаги;
- атмосферное давление – от 75,9 до 106,7 кПа;
- содержание в окружающем воздухе коррозионно–активных агентов: сернистого газа – не более 160 мг/м²сут., хлоридов – не более 0,2 мг/м²сут.

6.3 K924 в упакованном виде может храниться в течение 12 месяцев с момента отгрузки, включая срок транспортировки.

6.4 В складских помещениях, где хранятся упакованные K924, должны поддерживаться следующие условия хранения:

- температура от минус 40 до плюс 70°С;
- относительная влажность воздуха от 10 до 95%, без образования конденсата.

6.5 Вскрывать упаковку с K924, которые транспортировались или хранились при отрицательных температурах, после выдержки в течение не менее 12 часов при температуре (20 ± 5)°С.