

Гарантийный талон

Заводской номер

Дата продажи

Торговая организация

Гарантийные обязательства не выполняются в случаях:

1. Отсутствие паспорта с гарантийным талоном.
2. Отсутствие, изменен или удален серийный номер охладителя.
3. Нарушение пользователем требований паспорта.
4. Повреждения, которые возникли в результате неправильного транспортирования и хранения.
5. Охладитель предоставлен в разобранном виде или со следами самостоятельного открытия.

Короткий перечень повреждений, которые исключают проведение гарантийного ремонта.

1. Механическое повреждение кнопки включения.
2. Ржавчина на деталях.
3. Следы высокой температуры или открытого огня.
4. Внешнее повреждение корпуса.
5. Детали полностью изношены в результате интенсивной эксплуатации.
6. Повреждение штепселя в результате электрической искры.
7. Другие повреждения, которые возникли в результате перегрузки.

Подпись _____

МП

Охладитель бюкс лабораторный «ОБЛ-1»



ПАСПОРТ
(в том числе и гарантийный талон)

ОБЛ-1.00.000 ПС

1 Назначение.

Охладитель буюкс лабораторный (далее Изделие) предназначен для охлаждения буюкс в которых находится зерно или размол после сушки в сушильном шкафу (СЭШ-ЗМУ) и других приборах при определении влажности зерна в условиях элеваторных, мельничных и заводских лабораторий (см. рис.1).


Данное Изделие не использовать в бытовых целях!

2 Основные технические характеристики.

Электропитание , В, Гц	220±20; 50
Установленная мощность , Вт	14
Скорость вращения вентилятора, об/мин	2450
Тип сети	1 N~, PE
Класс защиты от поражения электрическим током	I
Воздушный поток, м ³ /час, максимальный	30
Габаритные размеры, мм, не более :	
длина	286
ширина	286
высота	102
Вес, кг	2,8

3 Эксплуатационные ограничения.

Изделие хранить в сухом, проветриваемом помещении.

 **К эксплуатации допускается персонал , который ознакомлен с правилами техники безопасности и данным паспортом!**

4 Меры безопасности.

Опасными факторами риска для обслуживающего персонала является электропитание вентилятора Изделия, вращение ротора вентилятора, повышенная температура поверхностей буюкс. Запрещается эксплуатация Изделия со снятой защитной сеткой вентилятора. Установку и снятие буюкс проводить щипцами или термостойкими рукавами.

Разборку и сборку Изделия проводить при выключенном Изделии от электросети.

12.2 Приём и передача Изделия.

(Заполняется потребителем)

Дата	Состояние Изделия	Основание (наименование, номер и дата документа)	Предприятие, до лжность и подпись		Примечание
			Сдавшего	Принявшего	

12.3 Зведення про закріплення Виробу при експлуатації.

(Заполняется потребителем)

Наименование Изделия (составных частей) и обозначение	Должность, фамилия и инициалы	Основание (наименование, номер и дата документа)		Примечание
		Закрепление	Открепление	

13 Ремонт и учет работы по бюллетеням и указаниям.

(Заполняется лицом, проводившим работы)

Номер бюллетеня (указания)	Короткое содержание работы	Установленный срок выполнения	Дата выполнения	Должность, фамилия, подпись	
				Выполнившего работу	Проверившего работу

14 Заметки по эксплуатации и хранению.

11 Свидетельство о приёмке.

(Заполняется Изготовителем и дистрибьютором.)

Наименование Изделия:

Охладитель бюкс лабораторный

Обозначение: ОБЛ-1.00.000

Заводской номер _____

Изделие изготовлено и принято в соответствии с обязательными требованиями государственных стандартов, технической документации, которая действует и признано годным к эксплуатации.

Начальник ОТК

МП

Личная подпись _____

Расшифровка подписи _____

Год, месяц, число _____

Дистрибьютор _____

Изделие передано потребителю _____

Дата

МП

Личная подпись _____

Расшифровка подписи _____

12 Движение Изделия при эксплуатации.

(Заполняется Изготовителем)

Дата установки	Место установки	Дата снятия	Наработка		Причина снятия	Подпись лица, проводившего установку (снятие)
			с начала эксплуатации	после последнего ремонта		

12.1 Ограничения по транспортированию.

Во время транспортирования Изделие не должно подвергаться воздействию влаги, сильной вибрации и ударов, а так же должно быть ориентировано в транспортном средстве, согласно обозначению на упаковке. При транспортировании без упаковки Изготовителя Изделие ориентировать, как при его работе, то есть резиновыми опорами вниз.

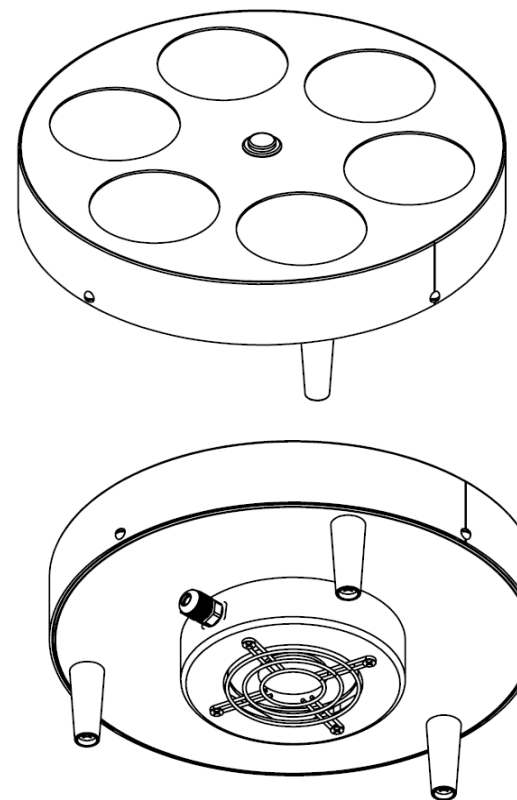


Рис.1 Охладитель бюкс лабораторный ОБЛ-1.

5 Использование по назначению.

1. Подключить Изделие в электросеть соответствующую техническим характеристикам Изделия.
2. Бюкс, которые необходимо охладить, установить в гнезда охлаждения по центру каждого гнезда.
3. Включить охладитель кнопкой «сеть», которая расположена в центре верхней части охладителя, переведя кнопку в положение «I».
4. По истечении приблизительно 5 минут снять бюкс с охладителя и выключить его, переведя выключатель сети в положение «0».
5. Отключить охладитель от сети.

6 Возможные неисправности.

Признаки	Причина	Способ устранения
Отсутствие потока охлаждающего воздуха	Вышел из строя вентилятор	Заменить вентилятор
	Отсутствует напряжение сети	Проверить напряжение питания, включить в сеть, которая соответствует техническим характеристикам

7 Комплектность.

Обозначение Изделия	Наименование Изделия	Кол-во	Заводской номер	Примечание
Составные части Изделия и изменения в комплектности.				
ОБЛ-1.00.000	Охладитель бюкс лабораторный	1		
Эксплуатационная документация				
ОБЛ-1.00.000 ПС	Паспорт	1	-----	
	Упаковка	1		
Дополнительные Сведения о комплектности (приданы дополнительно)				

8 Ресурсы, сроки службы и хранения и гарантии изготовителя (поставщика).

Ресурс Изделия до первого среднего ремонта 10 тыс. час. Срок службы Изделия 10 лет, в т.ч. срок хранения не более 12 месяцев в консервации и упаковке Изготовителя в складских помещениях. В случае поставки Изделия без консервации (или) упаковки срок хранения – один месяц.
Указанный ресурс, срок службы и хранения действительны при соблюдении потребителем требований действующей эксплуатационной документации.
Гарантии изготовителя (поставщика) – 12 месяцев со дня поставки потребителю.

9 Консервация.

(Заполняется изготовителем)

Дата	Наименование работы	Срок действия, годы	Должность, фамилия и подпись

10 Свидетельство об упаковывании.

(Заполняется изготовителем)

Наименование Изделия:
Охладитель бюкс лабораторный
Обозначение: ОБЛ-1.00.000
Заводской номер _____

Упаковано согласно требованиям, предусмотренным в действующей технической документации.

Должность _____
Личная подпись _____
Расшифровка подписи _____
Год, месяц, число _____