

Кольцевой токосъемник без корпуса

КТ 04/00 – 025/000 УЗ

ТУ У 29.2-36372997-001:2010

ПАСПОРТ И ИНСТРУКЦИЯ ПО ЭКСПЛУАТАЦИИ

ПАСПОРТ

1. Назначение

Кольцевые токосъемники используются для электропитания различных вращающихся потребителей электроэнергии (токоприемников). Например: некоторые электротельфера, поворотные элементы грузоподъемных кранов, азраторы, карусели, поворотные сцены и площадки.

2. Технические характеристики

- 2.1 Основные технические характеристики кольцевого токосъемника представлены в таблице 1.
- 2.2 Общий вид и габаритные размеры приведены на рисунке 1.

Таблица 1. Технические характеристики кольцевого токосъемника

Модель кольцевого токосъемника	КТ 04/00 - 025/000 У3
Референс	23012504
Механическая износостойкость, час	5000
Максимально допустимая скорость вращения, об/мин	100
Материал корпуса	Без корпуса
Материал щёток	меднографит
Вид климатического исполнения и категория размещения	У3
Масса, кг	1,7
Температура эксплуатации, °С	от - 35 до +40
Температура хранения, °С	от - 35 до +40
Относительная влажность воздуха, %	80
Номинальный ток, А	25
Номинальное напряжение, В	до 400
Количество полюсов	4
Заводской номер	3704

3. Монтаж кольцевого токосъемника

- 3.1 Кольцевые токосъемники допускается устанавливать в местах, не защищенных от попадания пыли и случайного попадания брызг воды или масла, попадающих вертикально или под углом к вертикали.
- 3.2 При монтаже кольцевого токосъемника необходимо:
 - произвести внешний осмотр и убедиться в отсутствии механических повреждений;
 - проверить вращение кольцевого токосъемника (отсутствие заедания);
 - проверить целостность щеток;

4. Требования безопасности

- 4.1 Все операции по техническому обслуживанию производить только при отключенном питании электроустановки;
- 4.2 Осмотр кольцевого токосъемника, как правило, производят на высоте, поэтому должны быть обеспечены все мероприятия по технике безопасности при работе на высоте согласно инструкций предприятия.

5. Техническое обслуживание

- 5.1 При обычных условиях эксплуатации кольцевые токосъемники необходимо подвергать периодическим осмотрам;
- 5.2 Контрольный осмотр проводить не реже одного раза в три месяца в процессе эксплуатации, а также перед пуском после длительного перерыва в работе;
- 5.3 При осмотре необходимо произвести все те мероприятия что и при монтаже кольцевого токосъемника, а также дополнительно проверяется затяжка гаек, целостность щеток, отсутствие загрязнений.

6. Транспортирование и хранение

- 6.1 Кольцевые токосъемники должны транспортироваться закрытым транспортом;
- 6.2 Условия транспортирования кольцевого токосъемника по ГОСТ 15150-69;
- 6.3 Хранение кольцевого токосъемника осуществляется в упаковке по ГОСТ 15150-69 в закрытом помещении с естественной вентиляцией при температуре от -35 до +40 °С, относительная влажность воздуха не более 80% при температуре +20 °С и отсутствии в нем кислотных или других паров, вредно действующих на материал кольцевого токосъемника и упаковку.

7. Комплект поставки

В комплект поставки входят:

- Кольцевой токосъемник с токоприемником в сборе;
- паспорт и инструкция по эксплуатации.

Примечание: с каждой партией до 100 однотипных стандартизированных кольцевых токосъемников одинаковой модели, отправляемых в один адрес потребителя, прилагается один паспорт. По требованию потребителя может поставляться иное количество паспортов, которое должно указываться в заказе.

8. Перечень быстроизнашивающихся деталей и допуски на их износ

Перечень быстроизнашивающихся деталей приведен в таблице 2.

Таблица 2. Перечень быстроизнашивающихся деталей и допуски на их износ

№ п/п	Наименование детали	ГОСТ	Кол-во	Место установки	Срок службы, часов
1	Электрощетка ES45/1 R22 25A-400V		8 шт.	Кольцевой токосъемник	2200

9. Гарантия изготовителя

Гарантийный срок эксплуатации кольцевого токосъемника составляет 12 месяцев при соблюдении правил транспортировки, хранения, монтажа, эксплуатации и обслуживания.



Заместитель директора по
производству ООО «ПТЭ»

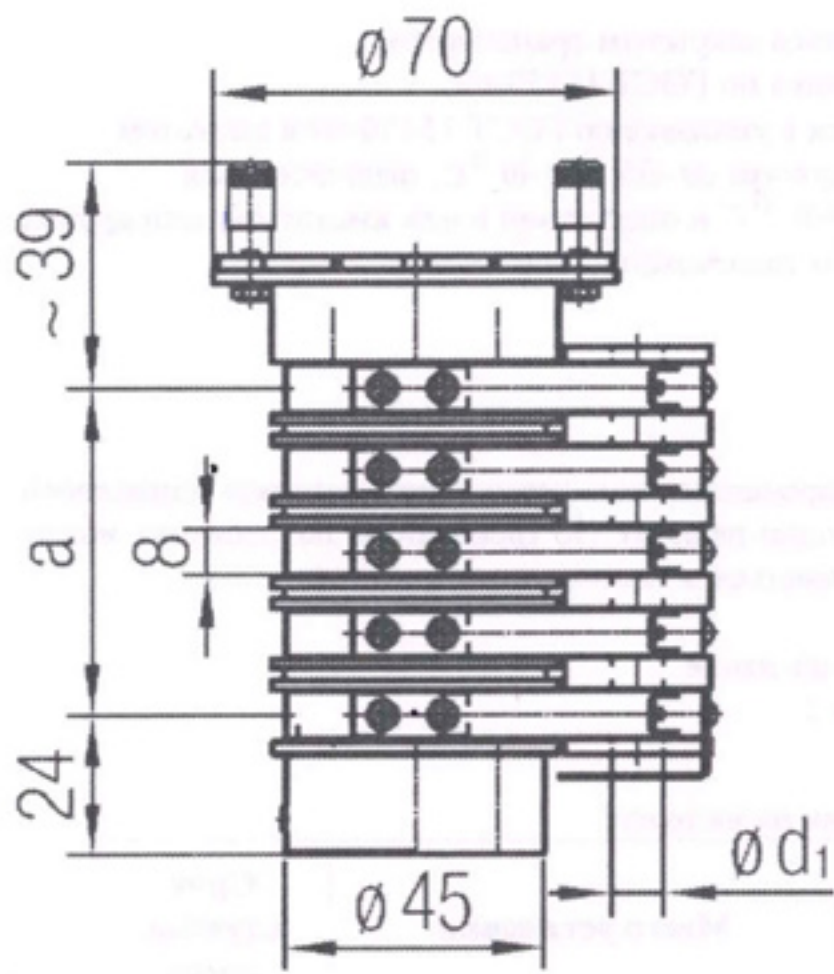
Дедищев Р.А.



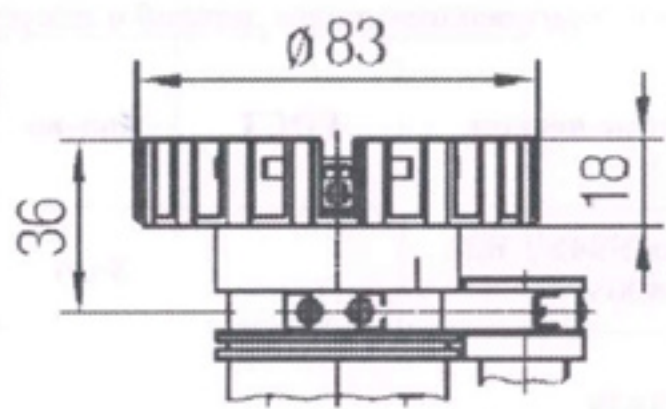
(подпись)

30/10/2020

(дата)



Исполнение 1
(до 12 полюсов)



Исполнение 2
(от 13 до 18 полюсов)

$$a = (\text{кол-во полюсов} - 1) \times 14$$

$\varnothing d_1 = 9 \text{ мм}$ (при кол-ве полюсов 3-7)

$\varnothing d_1 = 10,2 \text{ мм}$ (при кол-ве полюсов 8-18)

Рисунок 1 – Общий вид и габаритные размеры кольцевого токосъемник

