

**ИЗВЕЩАТЕЛЬ ТЕПЛОВОЙ ПОЖАРНЫЙ  
ЛОКОМОТИВНЫЙ ТИПА ИПЛ**

**Паспорт  
ФРДИ.425212.001 ПС**

---

## 1 ОБЩИЕ УКАЗАНИЯ

1.1 Паспорт является документом, удостоверяющим гарантированные предприятием-изготовителем основные параметры и технические характеристики извещателя теплового пожарного локомотивного типа **ИПЛ** ФРДИ.425212.001 (в дальнейшем по тексту извещатель **ИПЛ**), разработанного НПП «Меридиан» и отражающего техническое состояние за весь период его эксплуатации.

1.2 Перед эксплуатацией необходимо **внимательно** ознакомиться с эксплуатационной документацией на **ИПЛ**.

1.3 Все записи в паспорте должны проводиться только тушью или черными чернилами (пастой) отчетливо и аккуратно.

Неправильная запись должна быть аккуратно зачеркнута и рядом записана новая, которую заверяет ответственное лицо.

1.4 После подписи проставляют фамилию и инициалы ответственного лица (вместо подписи допускается проставлять личный штамп исполнителя).

---

## 2 ОСНОВНЫЕ СВЕДЕНИЯ ОБ ИЗДЕЛИИ

2.1 Извещатель тепловой пожарный локомотивный типа **ИПЛ** имеет обозначение ФРДИ.425212.001

2.2 Дата изготовления \_\_\_\_\_ 20 \_\_\_\_ г.

2.3 Предприятие-изготовитель \_\_\_\_\_

2.4 Заводский номер \_\_\_\_\_

2.5 Сертификат соответствия № UA.032.СС.0326-19, срок действия до 03.07.2022 г., выданный ОС «ЦСМВ» \_\_\_\_\_

2.6 Извещатель **ИПЛ** является комплектующим изделием системы пожарной сигнализации локомотива и предназначен для получения и выдачи информации о пожаре на пульт управления машиниста локомотива при достижении температуры окружающего воздуха выше допустимого значения.

2.7 Вид климатического исполнения извещателя **ИПЛ** В3 по ГОСТ 15150-69 (температура окружающего воздуха в диапазоне от минус 60 до плюс 75 °С, влажность – до 98% при 35 °С).

## 2.8 Размещение и монтаж

Размещение и монтаж извещателей **ИПЛ** на объекте должны производиться в соответствии проектной документацией.

При установке извещателя **ИПЛ** откручиваются один винт 3х6, два винта М4х16 (смотри рисунок 1), отгибается пластина, отсоединяется от основания контактный блок. В овальные отверстия в основании протягиваются монтажные кабели и крепятся к жестким контактам, установленным в основании, винтами М4х12 с шайбами и шайбами гровера. Через круглые отверстия основание крепится к поверхности тепловоза. Винты должны быть хорошо затянуты.

Контактный блок крепится к основанию таким образом, чтобы гибкие контакты блока находились между жестким контактом и шайбами. Установить на место винты М4х16, затянуть их и затянуть винты М4х6. Установить на место пластину и винт 3х6, затянуть его. Допускается взамен пластины и винтов 3х6 для защиты от возможного касания персоналом токоведущих частей, после выполнения монтажных и пуско-наладочных работ, произвести их заливку герметиком с обеих сторон (смотри рисунок 1), входящим в комплект поставки. Форма заливки произвольная.

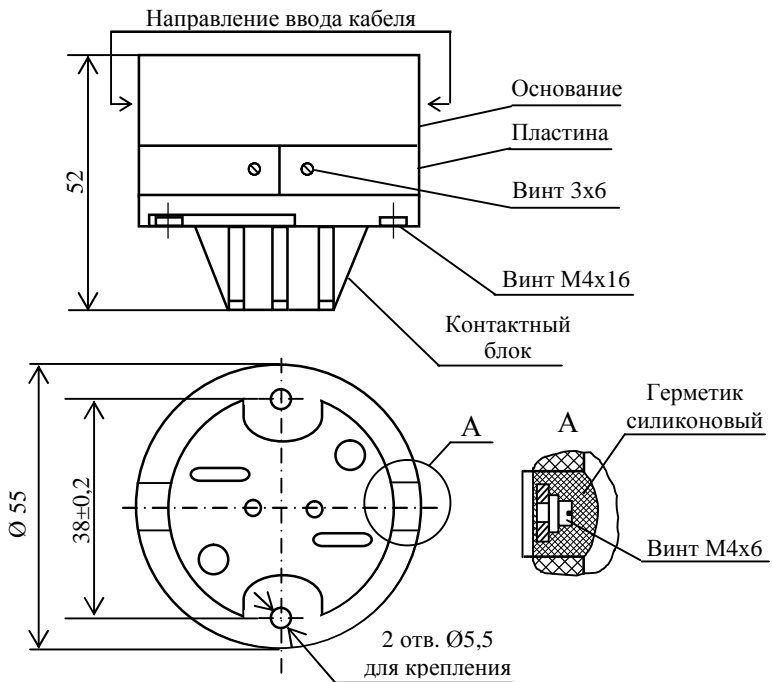


Рисунок 1 - Извещатель ИПЛ

Примечание – В случае ограждения места установки извещателя **ИПЛ** или использования не опасного рабочего напряжения постоянного тока (до 62 В) от сети электрообеспечения локомотива, защитная пластина и винты 3х6 или силиконовый герметик не используются. Об оговоренных выше условиях эксплуатации извещателей **ИПЛ** Заказчик должен проинформировать Изготовителя на этапе формирования заказа.

---

### 3 ОСНОВНЫЕ ТЕХНИЧЕСКИЕ ДАННЫЕ

3.1 Температура срабатывания 101 °С с отклонением  $\pm 5\%$ .

3.2 Инерционность срабатывания извещателя при номинальной температуре срабатывания и скорости нарастания температуры 3 °С/мин (от 76 °С) в пределах 433-940 с.

3.3 Масса извещателя **ИПЛ** не более 0,075 кг. Габаритные размеры  $\varnothing 56 \times 53$  мм с допустимым отклонением  $\pm 1$  мм.

3.4 Питание извещателя **ИПЛ** осуществляется от установки электрообеспечения локомотива. Рабочее напряжение постоянного тока должно быть не более:

110 В – при коммутируемом токе 0,1 А;

24 В – при коммутируемом токе 0,25 А.

3.5 Содержание цветных металлов:

бронза – 0,03 г;

латунь – 13 г.

3.6 Извещатель **ИПЛ** по степени защиты, обеспечиваемой оболочкой, соответствует группе IP20 по ДСТУ EN 60529:2014.

## 4 КОМПЛЕКТНОСТЬ

Т а б л и ц а 1

Обозначение изделия	Наименование изделия	Количество	Примечание
ФРДИ.425212.001	Извещатель тепловой пожарный локомотивный типа <i>ИПЛ</i>		
ФРДИ.425212.001 ПС	Паспорт		1 на заказ
	Герметик силиконовый*		1 туба на заказ

### П р и м е ч а н и я

1 Графа количество заполняется в соответствии с ведомостью заказа.

2 По требованию Заказчика и по отдельному договору могут поставляться в качестве ЗИПа блоки контактные ФРДИ.426475.005.

3 \*Поставляется, при отсутствии пластины и винтов, по согласованию с Заказчиком (смотри п. 2.8).

---

## 5 ТРАНСПОРТИРОВАНИЕ И ХРАНЕНИЕ

5.1 Транспортирование и хранение извещателя **ИПЛ** должно осуществляться в упаковке предприятия-изготовителя и соответствовать требованиям ГОСТ 15150-69 и настоящего паспорта.

5.2 Транспортирование разрешается железнодорожным, автомобильным и водным закрытым транспортом при условии соблюдения правил и требований, действующих на данных видах транспорта с учетом манипуляционных знаков на упаковке. Транспортирование должно осуществляться в закрытых от воздействия осадков и солнечной радиации транспортных средствах (железнодорожных вагонах, контейнерах, закрытых автомашинах, трюмах и т.д.).

5.3 Извещатели **ИПЛ** рассчитаны на транспортирование при воздействии следующих механических и климатических факторов:

- температуры от минус 40 °С до плюс 50 °С;
- относительной влажности до 95% при температуре плюс 40 °С;
- вибрационной нагрузки в диапазоне частот от 10 до 55 Гц с амплитудой смещения 0,35 мм.

5.4 Срок хранения извещателя **ИПЛ** в упакованном виде в условиях хранения 3 ГОСТ 15150-69 в закрытых неотапливаемых хранилищах с естественной вентиляцией при температуре от минус 40 °С до плюс 50 °С и влажностью воздуха до 98% при 35 °С с переконсервацией каждый год – 10 лет.

---

## 6 СВИДЕТЕЛЬСТВО ОБ УПАКОВЫВАНИИ

Извещатели тепловые пожарные локомотивные типа ИПЛ ФРДИ.425212.001

наименование изделия

обозначения

заводские номера \_\_\_\_\_

\_\_\_\_\_

\_\_\_\_\_

\_\_\_\_\_

Упакованы \_\_\_\_\_

наименование изготовителя

согласно требованиям, предусмотренным в действующей технической документации.

\_\_\_\_\_

должность

\_\_\_\_\_

личная подпись

\_\_\_\_\_

расшифровка подписи

\_\_\_\_\_

год, месяц, число

---

## 7 СВИДЕТЕЛЬСТВО О ПРИЕМКЕ

Извещатели тепловые пожарные локомотивные типа ИПЛ ФРДИ.425212.001

Наименование изделия

обозначение

заводские номера \_\_\_\_\_

\_\_\_\_\_

\_\_\_\_\_

\_\_\_\_\_

изготовлены и приняты в соответствии с обязательными требованиями государственных стандартов, действующей технической документацией и признаны годными для эксплуатации.

Начальник ОТК

МП

\_\_\_\_\_  
личная подпись

\_\_\_\_\_  
расшифровка подписи

\_\_\_\_\_  
год, месяц, число



---

## 8 ГАРАНТИИ ИЗГОТОВИТЕЛЯ

8.1 Предприятие-изготовитель гарантирует соответствие качества извещателя *ИПЛ* требованиям технических условий ТУ У-14312996-027-2000 при соблюдении потребителем условий транспортирования, хранения и эксплуатации.

8.2 Гарантийный срок эксплуатации извещателя устанавливается 36 месяцев со дня ввода извещателя в эксплуатацию.

8.3 Гарантийный срок хранения извещателя в заводской упаковке у потребителя в условиях хранения 3 ГОСТ 15150-69 - 12 месяцев в закрытых неотапливаемых хранилищах с естественной вентиляцией при температуре от минус 40 °С до плюс 50 °С и влажностью воздуха до 98% при 35 °С.

8.4 Хранение извещателя у потребителя более 12 месяцев засчитывается в срок службы.