

УКРАИНА  
ООО "ГИДРОАППАРАТУРА"

ГИДРОЗАМОК типа 807.13.20.00-\*\*

ПАСПОРТ  
807.13.20.00-00 ПС

г. ХАРЬКОВ

**1. Общие сведения**

1.1. Гидрозамок служит для запирания канала В при падении давления в системе и предохранения системы от превышения заданного давления.

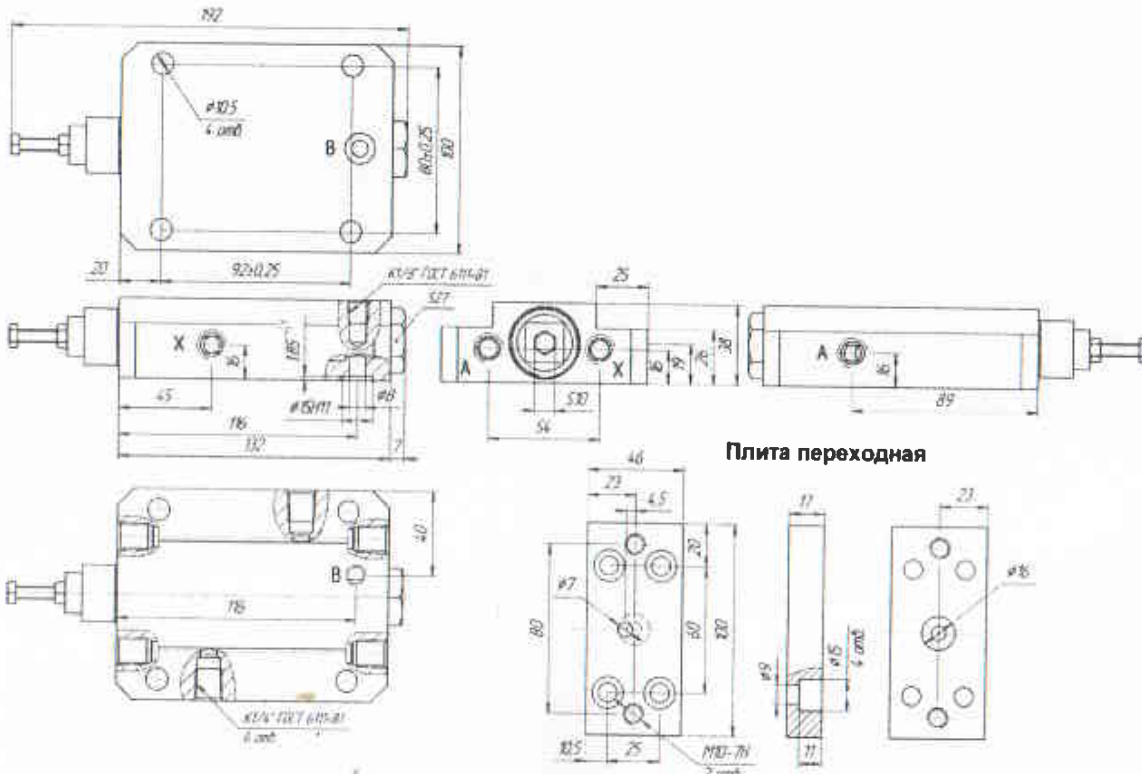
1.2. Гидрозамок работает на минеральных маслах с номинальной тонкостью фильтрации масла 0,025мм и кинематической вязкостью 10...400 сСт (мм<sup>2</sup>/с) при температуре рабочей жидкости +1...+70° С и при температуре окружающей среды от -40 до +55° С.

**2. Основные технические данные**

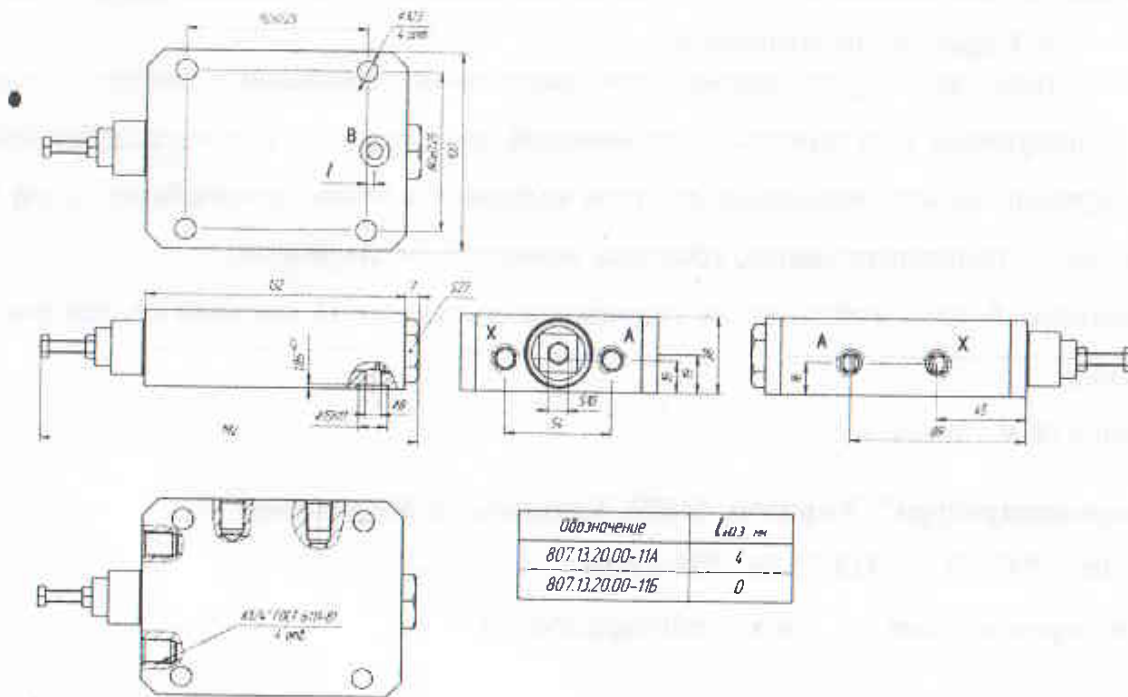
2.1. Основные технические параметры гидрозамка при работе на минеральном масле вязкостью 30-35сСт (мм<sup>2</sup>/с) с номинальной тонкостью фильтрации не более 0,025мм.

Наименование параметра	Норма	
	807.13.20.00-*	807.13.20.00
1 Условный проход, мм	4	
2 Давление на входе, МПа, номинальное	16	
3 Давление управления, МПа		
- номинальное	2,5	
- максимальное	16	
4 Расход рабочей жидкости, л/мин		
- номинальный	5	
- максимальный	6	
5 Внутренние утечки по сопряжению «клапан-седло» гидрозамка (падение давления за минуту в МПа, при объеме жидкости в надклапанной полости не менее 1л) не более	1	
6 Давление срабатывания клапана предохранительного, МПа	15	15±25
7 Масса (без рабочей жидкости), кг, не более	3,0	

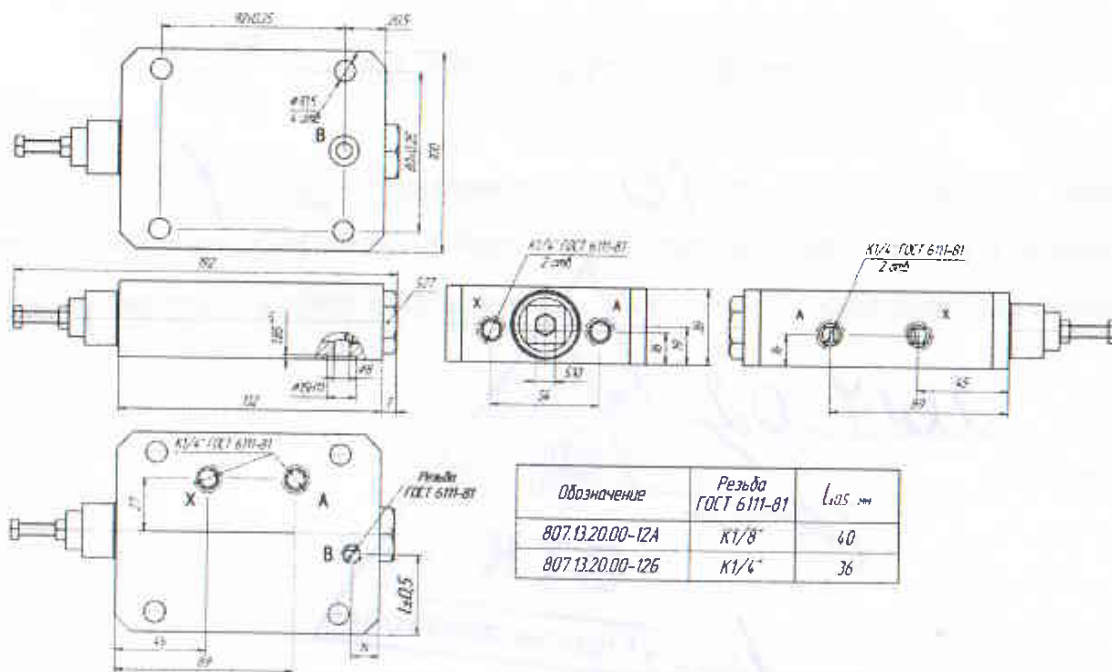
**3. Габаритные и присоединительные размеры.**



**Габаритные и присоединительные размеры гидрозамка 807.13.20.00-10 в комплекте переходной плитой 807.13.20.00-10П**



**Габаритные и присоединительные размеры гидрозамка 807.13.20.00-11**



**Габаритные и присоединительные размеры гидрозамка 807.13.20.00-12**

#### 4. Комплектность

1. Гидрозамок соответствующего исполнения – 1 шт.
2. Паспорт – 1 шт. (при поставке партии гидрозамков одному потребителю разрешается поставлять для партии (не более 20 шт.) один паспорт.)
3. Тара упаковочная.

#### 5. Указание мер безопасности.

5.1. Эксплуатацию гидрозамка производить в соответствии с правилами пожарной безопасности и требованиям ГОСТ 12.2.040, ГОСТ 12.2.003 и ГОСТ 12.2.086.

5.2. Течь рабочей жидкости по резьбам и стыку гидрозамка не допускается. При обнаружении течи необходимо отключить гидросистему от энергопитания, убедиться в отсутствии давления в гидросистеме и только после этого устранить причины ее возникновения.

Производить подтягивание болтов, гаек и других соединений во время работы гидрозамка запрещается. Перед демонтажем необходимо разгрузить гидросистему от давления, слить рабочую жидкость и только после этого приступить к демонтажу гидрозамка.

### 6. Гарантии изготовителя

1. Изготовитель гарантирует соответствие гидрозамка требованиям государственных стандартов и действующей конструкторско-технической документации и обязуется бесплатно заменить или отремонтировать вышедшее из строя изделие в течении гарантийного срока при условии соблюдения транспортирования, хранения, монтажа и эксплуатации.

2. **Гарантийный срок** эксплуатации гидрозамка составляет **12 месяцев** со дня его отгрузки заказчику.

### СВИДЕТЕЛЬСТВО О ПРИЕМКЕ

Гидрозамок типа 807.13.20.00 -10 в количестве 1 шт.  
изготовлен и принят в соответствии с обязательными требованиями государственных стандартов и действующей конструкторско-технической документации и признан годным для эксплуатации.

Дата выпуска 2017.02

Начальник ОТК \_\_\_\_\_

### СВИДЕТЕЛЬСТВО О КОНСЕРВАЦИИ

Гидрозамок типа 807.13.20.00 -10 в количестве 1 шт.  
подвергнут консервации согласно требованиям, предусмотренным нормативно-технической документацией.

Вариант временной защиты (для внутренних поверхностей) ВЗ-2.

Дата консервации 2017.02

Срок защиты без переконсервации 1 год

Консервацию произвел \_\_\_\_\_

