



Блок выпрямителя БВ-М

Паспорт
105.00.00.00 ПС

1 Наименование: Блок выпрямителя БВ-М

2 Обозначение: 105.00.00.00

3 Назначение: предназначен для питания устройств автоматики и телемеханики на железнодорожном транспорте.

Климатическое исполнение датчика У категории 2 (но для работы при температуре окружающего воздуха от минус 40 до плюс 60° С)

4 Технические данные:

4.1 Габаритные размеры, мм..... 200x87x112

4.2 Масса, кг, не более..... 0,6

4.3 Номинальное подводимое напряжение частоты 50 Гц, В..... 31

4.4 Номинальное выпрямленное напряжение, В..... 27

4.5 Максимальный ток нагрузки, А не более..... 5

4.6 Погрешность выходного напряжения при изменении тока нагрузки от 5 до 1,25 А, %, не более..... 40

4.7 Сопротивление изоляции, МОм не менее..... 20

4.8 Электрическая прочность изоляции, кВ..... 0,5

5 Блок выпрямителя БВ-М заводской номер 11 соответствует техническим условиям и признан годным для эксплуатации.



Дата выпуска март 2021 г.

Ответственный за приемку [Signature]

6 Комплектность:

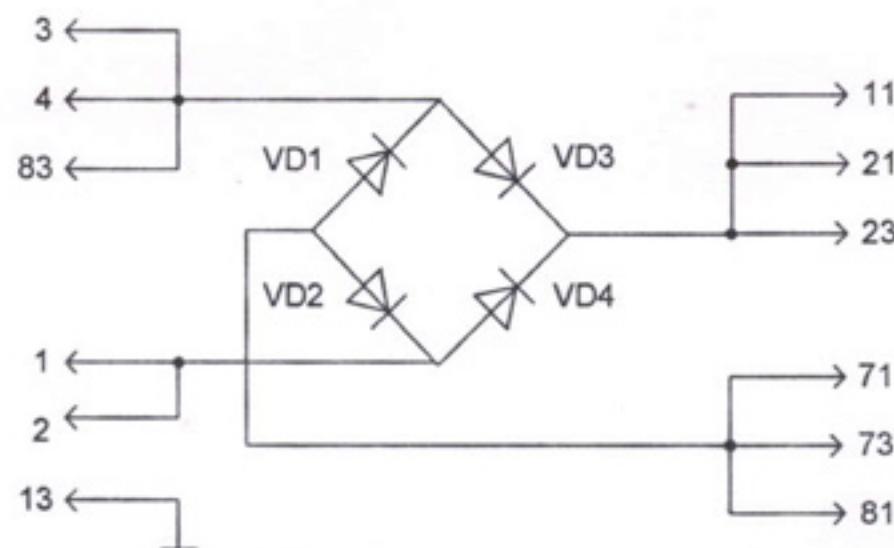
- Блок выпрямителя БВ-М 105.00.00.00..... 1 шт.;

- Паспорт 105.00.00.00 ПС..... 1 шт.

Примечание - Паспорт поставляется на пять блоков или партию меньшего количества.

7 Гарантийный срок эксплуатации: 18 месяцев со дня ввода в эксплуатацию, при условии предварительного хранения не более 6 месяцев.

Схема электрическая принципиальная БВ-М



105.00.00.00 ПС

Изм.	Лист	№ докум.	Подп.	Дата

Разраб.	Афанасьева
Пров.	Маслий
Н. контр.	Светличная
Утв.	Пархомович

Блок БВ-М
Паспорт

Лит.	Лист	Листов
	1	1

Име. № подл.	
Подп. и дата	
Взам. инв. №	
Инв. № дубл.	
Подп. и дата	