

**АРМАТУРА СВЕТОДИОДНАЯ**  
**АС-С-СМН**  
ТУУ 73.1-13730312-001-2002

**ПАСПОРТ**

АРМАТУРА СВЕТОДИОДНАЯ  
АС-С-СМН-24-5

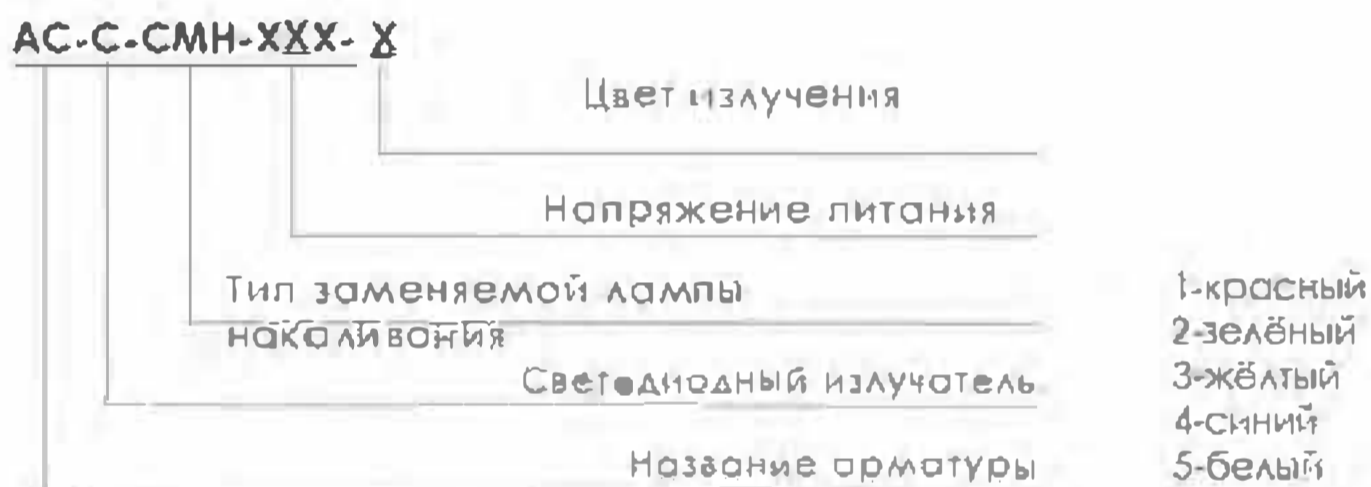
1. Назначение и область применения

Арматура АС-С-СМН-XXX-Х предназначена для отображения информации о состоянии технологического процесса АЭС, ТЭС и промышленных объектов.

Заменяет светосигнальную арматуру с лампами накаливания типа СМН 10 с установочными размерами  $\varnothing 10$ ,  $\varnothing 12$  мм.

Помехозащищенное исполнение исключает подмигивание в нерабочем состоянии, от стационарной и импульсной помехи.

2. Система обозначений АС-С-СМН-XXXX



Пример: напряжение питания 24В, цвет зелёный  
АС-С-СМН-24-2

3. Технические характеристики

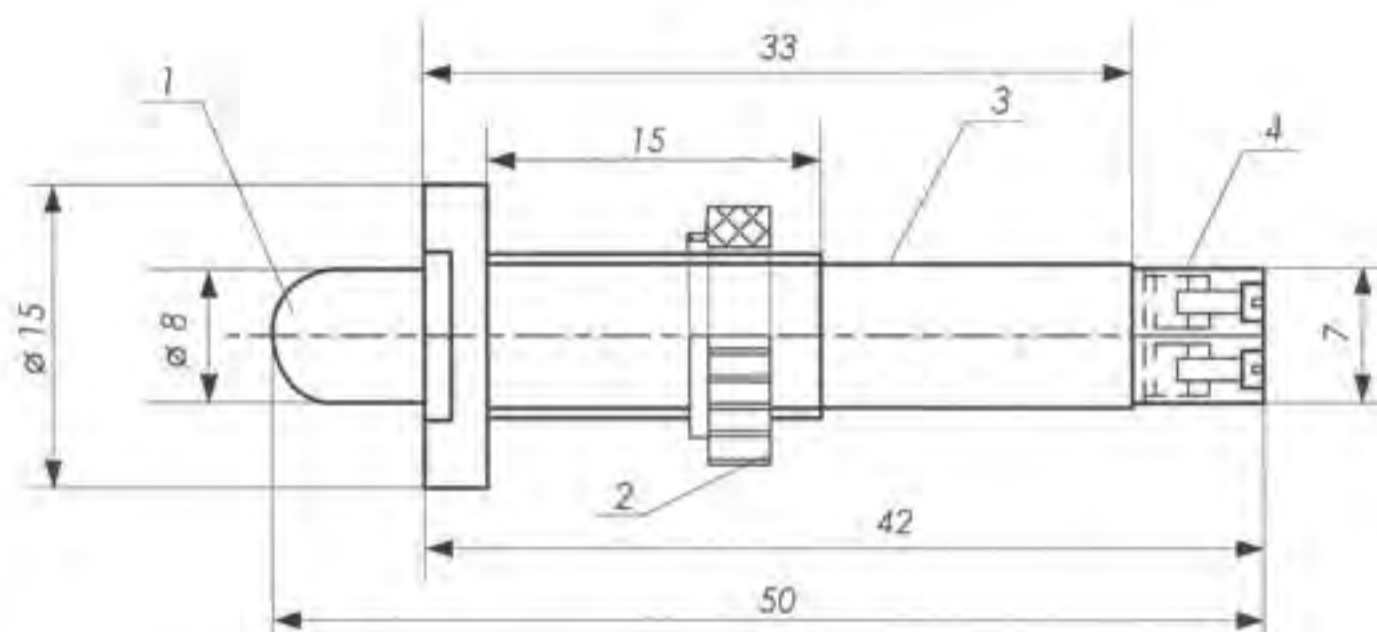
- 3.1 Напряжение питания
- 3.2 Пределы изменения напряжения питания
- 3.3 Граница включения

- 3.4 Потребляемый ток \_\_\_\_\_ 0,015(не более)
- 3.5 Ударный ток \_\_\_\_\_ 1А(10мс)
- 3.6 Сила света и цвет излучения:
- белый \_\_\_\_\_ 90Кд
- желтый \_\_\_\_\_ 35Кд
- зеленый \_\_\_\_\_ 30Кд
- красный \_\_\_\_\_ 35Кд
- синий \_\_\_\_\_ 20Кд
- 3.7 Угол излучения (0,5 силы света) \_\_\_\_\_ 120°
- 3.8 Размер светящейся зоны \_\_\_\_\_ 20мм(полусфера)
- 3.9 Подключение \_\_\_\_\_ неполярное
- 3.10 Режим работы \_\_\_\_\_ длительный
- 3.11 Положение установки \_\_\_\_\_ произвольное
- 3.12 Рабочие условия эксплуатации:
- температура окружающей среды \_\_\_\_\_ -20- +45°С
  - атмосферное давление \_\_\_\_\_ 80-100кПа
  - относительная влажность \_\_\_\_\_ 96%(20°С)
- 3.13 Степень защиты \_\_\_\_\_ IP66, ГОСТ14254-86
- 3.15 Вибростойкость \_\_\_\_\_ группа М7, ГОСТ17516.1-90
- 3.16 Габаритные размеры \_\_\_\_\_ Рис1
- 3.17 Вес \_\_\_\_\_ 0.015кг(не более)

## 4. Габаритные размеры

### 4.1 ОБЩИЙ ВИД.

Рис 1



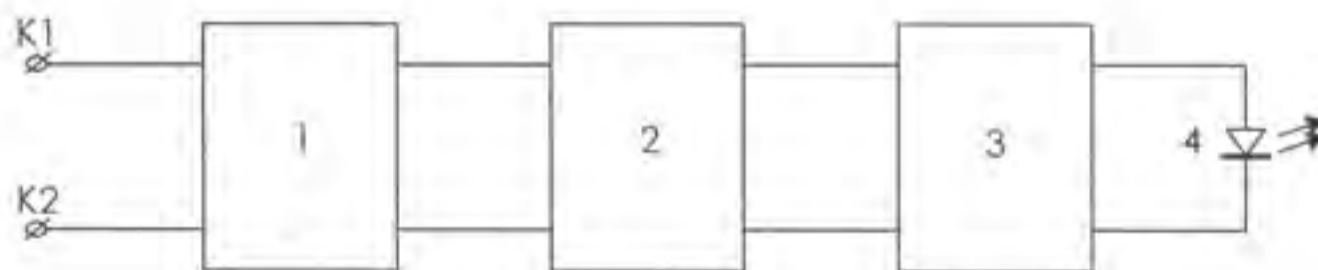
1-Светодиод; 2-Гайка; 3-Корпус; 4-Клемник.

4.2 Резьба на корпусе выполнена конической что обеспечивает надежную фиксацию арматуры на панели (толщина панели 1-10мм)

4.3 Корпус арматуры выполнен из черного полистерола.

## 5. Структурная схема

Рис 2



1 – Фильтр помех;  
2 - Выпрямитель;  
3 – Компаратор помехи;  
4 - Светодиод;  
K1,K2 – Выводные клеммы.

## 6. Маркировка, транспортирование и хранение

- 6.1 Светосигнальная арматура маркируется этикеткой наклеенной на корпус, в этикетке указывается напряжение или ток питания.  
Полное наименование указывается в паспорте.
- 6.2 Условия транспортирования \_\_\_\_\_ Категория 2(С), ГОСТ15150-86
- 6.3 Условия хранения \_\_\_\_\_ Группа 2(С), ГОСТ15150-86
- 6.4 Упаковка \_\_\_\_\_ ГОСТ 23659-79

## 7. Комплект поставки

- 7.1 Арматура АС-С-СМН-XXX-Х
- 7.2 Полиэтиленовый кулек
- 7.3 Коробка
- 7.4 Паспорт

## 8. Гарантии изготовителя

- 8.1 Гарантийный срок эксплуатации – 24 месяца со дня ввода в эксплуатацию при соблюдении условий эксплуатации, транспортирования и хранения.
- 8.2 Срок службы \_\_\_\_\_ 10 лет
- 8.3 Предприятие изготовитель МЧП «КРЕДО» не несет ответственность:  
- при несоблюдении правил установки и эксплуатации изложенных в паспорте;  
- при наличии механических повреждений или следов воздействия химически-агрессивных веществ.

9. Свидетельство о приемке

Арматура АС-С-СМН-24-5  
наименование

Количество:  
Белый 30 (шт.)  
Желтый \_\_\_\_\_ (шт.)  
Красный \_\_\_\_\_ (шт.)  
Зеленый \_\_\_\_\_ (шт.)  
Синий \_\_\_\_\_ (шт.)

Заводской номер: 1-30

24.02.2020г.  
дата



Даная арматура соответствует ТУУ73.1-13/30312-001-2002 и признана годной к эксплуатации.

- ДЛЯ АЕС -

Контрольный мастер ОТК



[Signature]  
ПОДПИСЬ