

**Резистор согласующий
типа РСФ**

**Инструкция по эксплуатации РСФ
на месте его применения**

3-11326 ИЭ

<i>Подп. и дата</i>	<i>Взам. инв. №</i>	<i>Инв. № дубл.</i>	<i>Подп. и дата</i>

ВВЕДЕНИЕ

При искровых и дуговых разрядах в электрофильтрах, неизбежных в процессе работы, переходный процесс в системе агрегат-кабель-электрофильтр носит характер высоковольтных 3-4-х кратных перенапряжений, снижающих срок службы высоковольтного оборудования.

С целью защиты системы агрегат-кабель от высокочастотных перенапряжений последовательно с высоковольтным кабелем устанавливается резистор согласующий типа РСФ.

РСФ рассчитан на широкое применение с любыми типами электрофильтров и агрегатов питания, установленных на различных промышленных предприятиях

Техническая характеристика сопротивления защитного приведена в паспорте.

1. ОБЩИЕ УКАЗАНИЯ

Резистор согласующий типа РСФ состоит из керамического стержня (далее изолятор) вокруг которого намотана нихромовая спираль (Х20Н80 или аналог).

Изолятор имеет канавки для спирали.

Резистор согласующий РСФ доставляется в собранном виде и не требует досборочных работ на месте эксплуатации. При установке РСФ необходимо соблюдать осторожность во избежание поломки изолятора или смятия нихромовой спирали.

Невыполнение этих требований может привести РСФ в непригодность для эксплуатации.

3-11326 ИЭ

изм.	лист	№ докум.	подп	дата			
					Резистор согласующий типа РСФ		
					Инструкция по эксплуатации на месте его применения		
					лит	лист	листов
					А	2	8
					ООО «ПРОМТЕХ»		

Подп. и дата
Инв.№дубл.
Взам.инв.№
Подп. и дата
Инв.№ подл.

2. ТРЕБОВАНИЯ ТЕХНИКИ БЕЗОПАСНОСТИ

К обслуживанию РСФ допускаются работники предприятий, изучившие «Правила технической эксплуатации и безопасного обслуживания электроустановок промышленных предприятий (выше 1000 в), имеющие квалификацию по технике безопасности не ниже 3 группы, сдавшие экзамены и получившие право на обслуживание электрофильтров.

Работы, связанные с установкой, демонтажем и техническим обслуживанием РСФ должны производиться с соблюдением «Правил технической эксплуатации электроустановок потребителей и Правил техники безопасности при эксплуатации электроустановок потребителей», «Правил технической эксплуатации электроустановок», а также с соблюдением действующей на предприятии инструкции по технике безопасности.

3. ПОРЯДОК УСТАНОВКИ.

Перед установкой РСФ в электрофильтр производится осмотр состояния нихромовой спирали. Спираль не должна иметь слипшихся и касающихся друг друга витков. Проверяется надежность крепления спирали на изоляторе и в контактирующих местах. Проверяется также соответствие активного сопротивления РСФ паспортным данным. Активное сопротивление определяется с помощью приборов ТЛ-4; Д-20 и т.п. с допустимой погрешностью $\pm 5\%$.

После определения пригодности РСФ к эксплуатации его устанавливают на место привязки в системе агрегат-кабель-электрофильтр. Перед установкой произвести обдувку РСФ струей сжатого воздуха для очистки поверхности от пыли и грязи.

Подп. и дата						
Инв.№дубл.						
Взам.инв.№						
Подп. и дата						
Инв.№ подл.						ЛИСТ
	ИЗМ	ЛИСТ	№ДОКУМ	ПОДП.	ДАТА	3-11326 ИЭ
						3

3.2. РСФ устанавливается последовательно с высоковольтным кабелем в закрытом объеме систем токоподвода, исключая свободный доступ обслуживающего персонала, при температуре окружающей среды до +100⁰С.

Рекомендации по установке РСФ в ранее смонтированных электрофильтрах даны в приложении.

4. ТЕХНИЧЕСКОЕ ОБСЛУЖИВАНИЕ

Проверка технического состояния резистора согласующего РСФ производится периодически один раз в месяц внешним осмотром. При осмотре производить обдув РСФ струей сжатого воздуха. На поверхности изолятора допускаются мелкие сколы.

Дополнительного обслуживания РСФ не требует.

Все работы по техническому обслуживанию должны производиться с соблюдением требований раздела 2 настоящей инструкции.

Инев.№ подл.	Подп. и дата	Взам.инв.№	Инев.№дубл.	Подп. и дата				
ИЗМ	ЛИСТ	№ДОКУМ	ПОДП.	ДАТА	3-11326 ИЭ			ЛИСТ
								4

ПРИЛОЖЕНИЕ

Рекомендации по установке РСФ в ранее смонтированных электрофильтрах

В электрофильтрах, выпущенных до 1983 года, резистор согласующий РСФ предусматривалось устанавливать вертикально. Для увеличения надежности и срока службы РСФ в электрофильтрах, выпущенных с 1983г. предусмотрена установка РСФ горизонтально.

На электрофильтрах, ранее смонтированных с вертикальной установкой РСФ, горизонтальную установку РСФ выполнить в зависимости от схемы подвода тока в электрофильтре, руководствуясь рис. 1; 2; 3. Изготовление деталей, присоединения РСФ и установка его в горизонтальное положение проводится средствами и силами заказчика. На месте установки РСФ в вертикальное положение установить шину.

<i>Подп. и дата</i>						
<i>Инв.№дубл.</i>						
<i>Взам.инв.№</i>						
<i>Подп. и дата</i>						
<i>Инв.№ подл.</i>						
						<i>ЛИСТ</i>
						3-11326 ИЭ
<i>ИЗМ</i>	<i>ЛИСТ</i>	<i>№ДОКУМ</i>	<i>ПОДП.</i>	<i>ДАТА</i>		
					5	

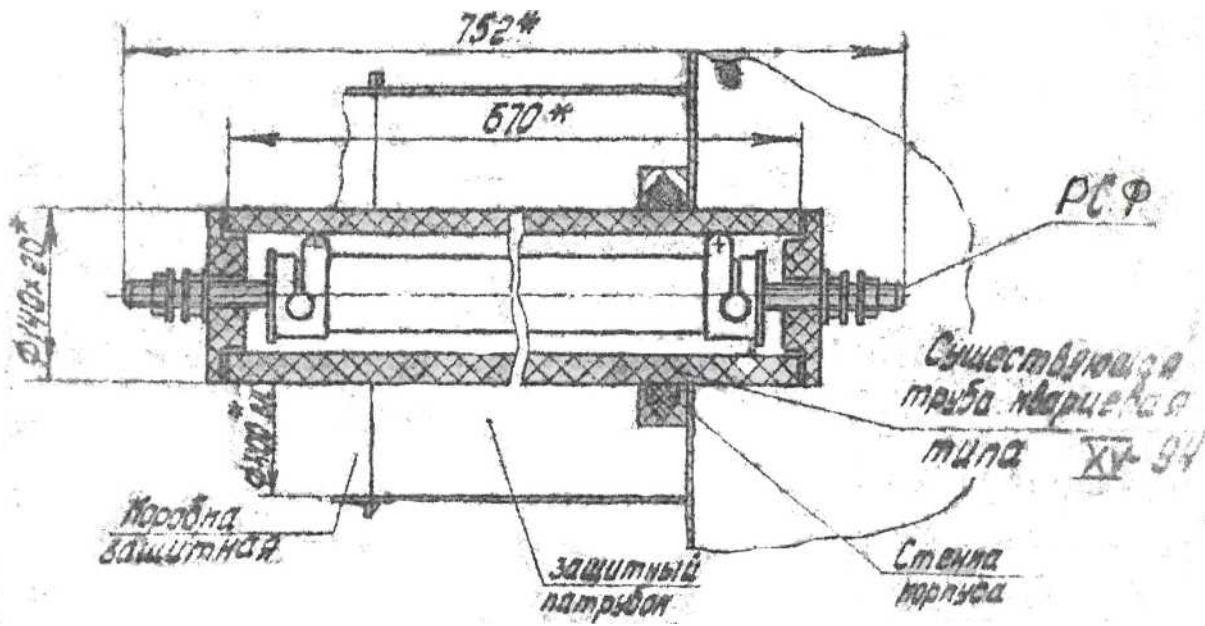


Рис.1

* Размеры для справок

На рис.1 указан вариант установки РСФ в горизонтальное положение в электро-фильтрах УГЗ; УГТ.

В данном случае РСФ устанавливается в трубу кварцевую типа XV-94 взамен ши-ны.

Изм. № подл.	Подп. и дата	Взам. инв. №	Инв. № доубл.	Подп. и дата
--------------	--------------	--------------	---------------	--------------

Изм	ЛИСТ	№ ДОКУМ	ПОДП.	ДАТА	3-11326 ИЭ	ЛИСТ
						6

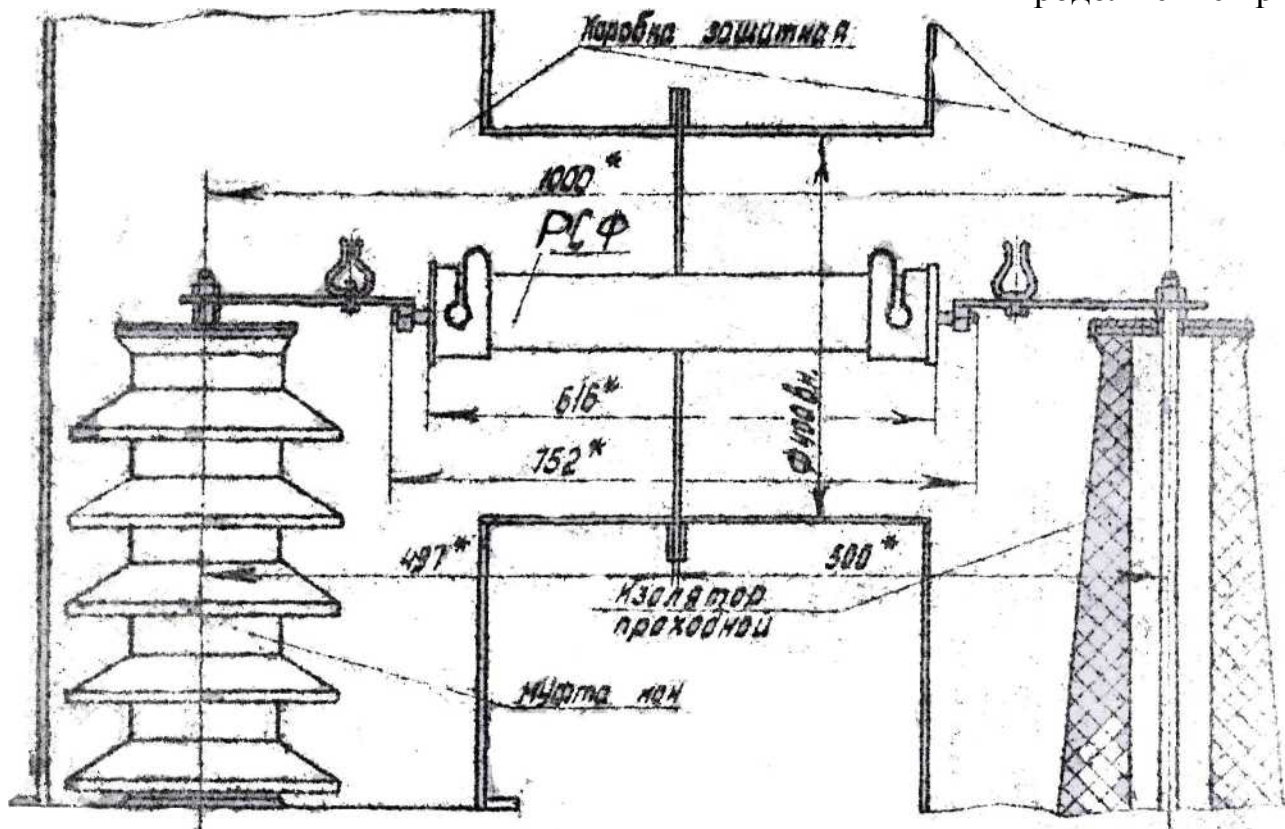


Рис.2

* Размеры для справок

На рис.2 указан вариант установки РСФ в горизонтальное положение в электрофильтрах УГ2-БШ.

В данном случае РСФ устанавливается взамен шины.

Изм. № подл.	Подп. и дата	Взам. инв. №	Инв. № дубл.	Подп. и дата

ИЗМ	ЛИСТ	№ ДОКУМ	ПОДП.	ДАТА	3-11326 ИЭ	ЛИСТ
						7

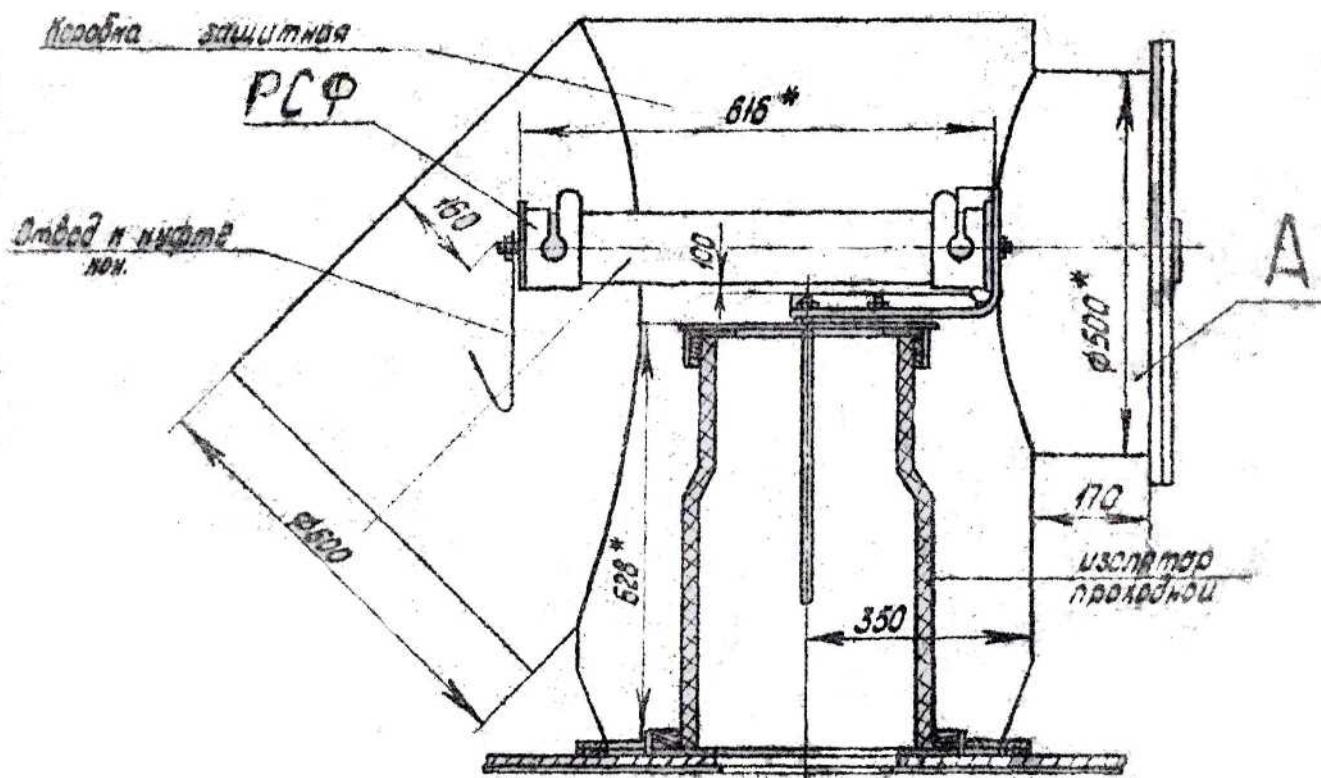


Рис.3

* Размеры для справок

На рис.3 указан вариант установки РСФ в горизонтальное положение в электрофильтрах УГ1; УГ2; УВ.

В данном случае РСФ устанавливается на кронштейн над проходным изолятором, с учетом сохранения расстояния от кронштейна до поверхности РСФ не менее 100мм.

Патрубок А срезать и приварить вновь так, чтобы ось патрубка совпала с осью РСФ.

Патрубок А изготовить длиной 170мм.

Изм.№ подл.	Подп. и дата
Взам.инв.№	Изм.№обл.
Подп. и дата	Подп. и дата