

10. Свидетельство о приемке и упаковывании.

Наименование изделия:

Пурка литровая рабочая с падающим грузом

Обозначение: ПХ-3.00.000СБ

Заводской номер 60 дата изготовления 2014

Изготовлена, упакована и принята в соответствии с обязательными требованиями государственных стандартов, действующей технической документации и признана годной для эксплуатации.

Начальник ОТК _____

печать подпись

расшифровка подписи

Упаковал _____

подпись

расшифровка подписи



11. Свидетельство о передаче потребителю.

Пурка литровая рабочая с падающим грузом модели ПХ-3 передана потребителю:

Предприятие-дилер _____

Дата отгрузки _____

Ответственное лицо _____

М.П. подпись

расшифровка подписи

12. Сведения о закреплении изделия при эксплуатации.

(Заполняется заказчиком.)

Наименование изделия (составной части) и обозначение	Должность, фамилия и инициалы	Основание (наименование, номер и дата документа)		Примечание
		Закрепление	Открепление	

13. Заметки по эксплуатации и хранению.

ЧП «АЛЬТАИР ПЛЮС»

Пурка литровая рабочая с падающим грузом
ПХ-3

**Инструкция по эксплуатации
ПХ-3.00.000 ИЭ
(в т.ч. паспорт)**

г. Одесса

СОДЕРЖАНИЕ

Инструкция по эксплуатации

1. Назначение.....	стр. 3
2. Технические характеристики.....	3
3. Устройство и принцип работы.....	3
4. Подготовка к работе.....	5
5. Порядок работы.....	5
6. Техническое обслуживание.....	6
7. Хранение и транспортировка.....	6

Паспорт

8. Комплектность.....	стр. 7
9. Ресурсы, сроки службы и хранения гарантии изготовителя (поставщика).....	7
10. Свидетельство о приемке и упаковывании.....	8
11. Свидетельство о передаче потребителю.....	8
12. Сведения о закреплении изделия при эксплуатации.....	8
13. Заметки по эксплуатации и хранению.....	8

8. Комплектность.

Обозначение изделия	Наименование изделия	Количество	Примечание
Составные части Изделия и изменения в комплектности.			
ПХ-3.21.000СБ	Столик с фланцем	1	
ПХ-3.11.000СБ	Мерка	1	
ПХ-3.10.002	Наполнитель	1	
ПХ-3.12.000СБ	Цилиндр насыпки	1	
ПХ-3.10.004	Падающий груз	1	
ПХ-3.10.003	Нож	1	
ПХ-3.00.000УЧ	Сумка для транспортировки	1	
	Весы электронные	1	поставляются отдельно по согласованию
ЗИП			
Эксплуатационная документация			
ПХ-3.00.000ИЭ	Руководство по эксплуатации	1	

9. Ресурсы, сроки службы и хранения. Гарантии изготовителя (поставщика).

Ресурс и срок службы изделия 8 лет.

Срок хранения не более одного года в упаковке изготовителя в складских помещениях.

Изготовитель гарантирует безотказную работу пурки в течении – 12 месяцев со дня поставки потребителю но не более 18 месяцев от даты изготовления при соблюдении условий транспортирования, хранения и эксплуатации, изложенных в инструкции по эксплуатации.

Претензии по выполнению гарантийных обязательств, принимаются Поставщиком изделия.

Безвозмездный ремонт или замену составных частей изделия в течении установленного гарантийного срока выполняет изготовитель изделия ЧП «АЛЬТАИР ПЛЮС» г. Одесса. ,ул. Среднефонтанская, 32 тел (048) 711-65-66

Снимите цилиндр насыпки с наполнителя и закройте отверстие воронки заслонкой.

Снимите мерку вместе с наполнителем со столика и, придерживая пальцем нож, высыпьте оставшееся в наполнителе зерно.

Снимите наполнитель с мерки и удалите оставшееся на ноже зерно.

Выньте нож из щели мерки.

Мерку с зерном ставят на чашу, предварительно оттарированных электронных весов и проводят взвешивание. Фиксируют показания цифрового индикатора весов с точностью до 0,5г, как результат измерения массы зерна. Данная величина является натурой зерна (массой зерна в 1 литре).

По окончании работ, разберите пурку, все ее части протрите чистой мягкой тканью и уложите на свои места.

6. Техническое обслуживание

В случае если пуркой не пользуются длительный срок, необходимо периодически осматривать ее на предмет механических повреждений, при обнаружении загрязнений – протирать сухой мягкой тканью.

Мерка и падающий груз подлежат особо аккуратному обращению, так как их повреждение может привести пурку в негодность.

В период эксплуатации пурки, не реже одного раза в год производите проверку метрологических характеристик, в соответствии с ГОСТ 10840.

7. Хранение и транспортировка

Пурка должна храниться в сухом помещении при комнатной температуре.

Требования к консервации и особым условиям хранения не предъявляются.

Изделие может транспортироваться всеми видами транспорта и не требует специальной подготовки к транспортированию.

1. Назначение.

Пурка литровая рабочая с падающим грузом модели ПХ-3 представляет собой специализированное изделие, при помощи которого определяется масса 1 литра зерна (определение природы зерна).

Условия эксплуатации пурки: температура окружающего воздуха должна быть $(20 \pm 5)^\circ\text{C}$, относительная влажность воздуха в помещении не должна превышать 80 %, атмосферное давление - от 84 до 107 кПа.

Область применения пурки - Центры стандартизации и метрологии, лаборатории хлебоприемных и зерноперерабатывающих предприятий, центров оценки безопасности и качества зерна, научных учреждений, организаций и проч..

2. Технические характеристики.

Наименование показателя	Значение показателя
Погрешность показаний, г, не более	-4
Вариация из шести измерений, г, не более	2,10
Габаритные размеры, мм не более	
в рабочем состоянии	270x340x725
в транспортном состоянии	230x370x290
Масса в комплекте, кг не более	6

Электронные весы с компенсацией массы тары (поставка по согласованию)

Наименование показателя	Значение показателя
Предел измерения, г, не менее	3000
Дискретность, г, не более	0,1
Время измерения, сек. не более	4
Рабочий диапазон температур, $^\circ\text{C}$	+10 до +30
Напряжение питания, В	220
Диаметр весовой площадки, мм не менее	130

3. Устройство и принцип работы.

Пурка состоит из следующих основных узлов и деталей (см. рис1): столик (поз.1), мерка (поз.2), наполнитель (поз.3), цилиндр насыпки (поз.4), падающий груз (поз.5), нож (поз.6).

Столик (поз.1) служит основанием при сборке пурки для работы. Мерка (поз.2) представляет собой цилиндрический стакан, имеющий

в центре дна отверстие. В верхней части мерки имеется щель для ножа. Мерка устанавливается во фланец столика.

Наполнитель (поз.3), выполнен в виде полого цилиндра, имеющего проточки на торцах. Это позволяет плотно устанавливать наполнитель на мерку. Цилиндр насыпки (поз.4) устанавливается на наполнитель. Цилиндр насыпки имеет на одном конце вырезанное окно. Здесь внутри цилиндра смонтирована воронка с заслонкой и замком.

Падающий груз (поз.5) выполнен в виде цилиндра с кольцевой выточкой. Нож (поз.6) изготовлен из листа нержавеющей стали, имеет конус в виде прямого угла, и стопор.

Если падающий груз находится на дне мерки, а нож вдвинут в щель мерки, то объем мерки между верхней плоскостью груза и нижней плоскостью ножа равен строго одному литру.

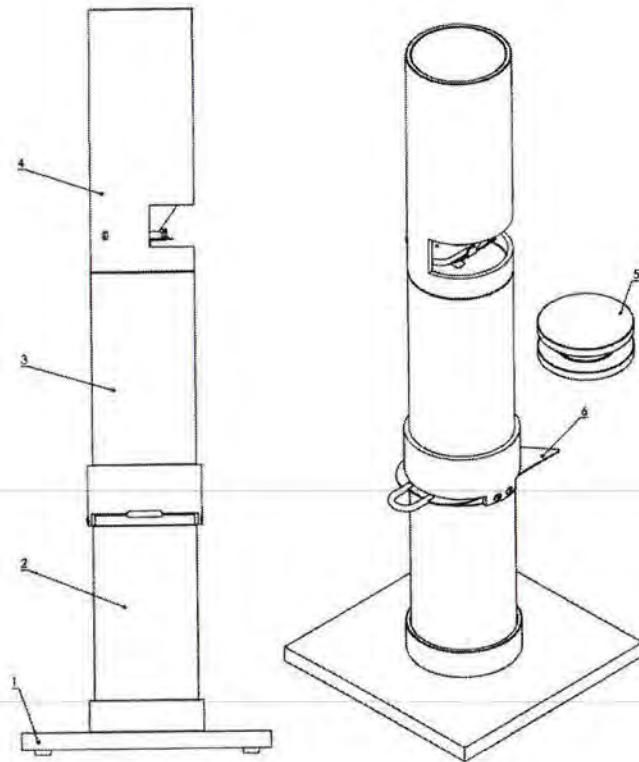


Рис.1

4. Подготовка пурки к работе.

Пурка, поступившая к потребителю, должна быть распакована, расконсервирована, смонтирована и проверена

Распакуйте пурку, узлы пурки тщательно протрите сухой мягкой тканью. Проверку комплектности производите сличением с паспортом наличных предметов по п.3 настоящей инструкции.

Проверьте маркировку узлов пурки. На мерке, наполнителе, цилиндре насыпки, верхней плоскости падающего груза и ножа должен быть один и тот же заводской номер.

Замок заслонки цилиндра насыпки должен работать без отказов, полностью открывая и закрывая отверстие воронки.

Нож должен свободно, от руки, вдвигаться до упора стопора о стенку мерки. Сборку пурки производите на ровном, горизонтальном и устойчивом столе. Наполнитель должен свободно и плотно надеваться на мерку, а цилиндр насыпки – на наполнитель. Мерка, установленная во фланец столика, не должна иметь качаний. В собранном виде мерка, наполнитель, цилиндр насыпки, установленные на столике с фланцем, должны стоять вертикально.

5. Порядок работы

К работе с пуркой допускаются лица, изучившие действующую инструкцию по эксплуатации, и прошли инструктаж по охране труда в установленном порядке.

Отбор проб производят в соответствии с ГОСТ13586.3-83

Определение массы зерна в объеме одного дм³ – природы зерна, в соответствии с ГОСТ 10840 производится в нижеследующем порядке.

В щель мерки, установленной во фланец на столике, вдвиньте нож до упора со стенкой окружности мерки. На нож положите падающий груз (вверх плоскостью с заводским номером). На мерку наденьте наполнитель, а на него – цилиндр насыпки, наполненный зерном. Осторожным нажатием пальца на рычажок замка откройте заслонку воронки. При этом зерно из цилиндра насыпки равномерно пересыплется в наполнитель.

Слегка придерживая левой рукой наполнитель, быстро выньте нож из мерки, но так, чтобы не произошло сотрясение мерки.

После того, как падающий груз, а вместе с ним и зерно упадут в мерку, нож плавным движением вставляют в щель, до упора со стенкой окружности мерки и стопора расположенного на ноже, при этом, зерна, лежащие на пути лезвия ножа, перерезаются.

10. Свидетельство о приемке и упаковывании.

Наименование изделия:
Пурка литровая рабочая с падающим грузом
Обозначение: ПХ-3.00.000СБ
Заводской номер 195 дата изготовления 02.2017
Изготовлена, упакована и принята в соответствии с обязательными требованиями государственных стандартов, действующей технической документации и признана годной для эксплуатации.



Начальник ОТК _____
печать подпись расшифровка подписи

Упаковал _____
подпись расшифровка подписи

11. Свидетельство о передаче потребителю.

Пурка литровая рабочая с падающим грузом модели ПХ-3 передана потребителю:

Предприятие-дилер _____

Дата отгрузки _____

Ответственное лицо _____
М.П. подпись расшифровка подписи

12. Сведения о закреплении изделия при эксплуатации.

(Заполняется заказчиком.)

Наименование изделия(составной части) и обозначение	Должность фамилия и инициалы	Основание (наименование, номер и дата документа)		Примечание
		Закрепление	Открепление	

13. Заметки по эксплуатации и хранению.

ЧП «АЛЬТАИР ПЛЮС»

Пурка литровая рабочая с падающим грузом
ПХ-3

**Инструкция по эксплуатации
ПХ-3.00.000 ИЭ
(в т.ч. паспорт)**

СОДЕРЖАНИЕ

Инструкция по эксплуатации

1. Назначение.....	3	стр.
2. Технические характеристики.....	3	
3. Устройство и принцип работы.....	3	
4. Подготовка к работе.....	5	
5. Порядок работы.....	5	
6. Техническое обслуживание.....	6	
7. Хранение и транспортировка.....	6	

Паспорт

8. Комплектность.....	7	стр.
9. Ресурсы, сроки службы и хранения гарантии изготовителя (поставщика).....	7	
10. Свидетельство о приемке и упаковывании.....	8	
11. Свидетельство о передачи потребителю.....	8	
12. Сведения о закреплении изделия при эксплуатации.....	8	
13. Заметки по эксплуатации и хранению.....	8	

1. Назначение.

Пурка литровая рабочая с падающим грузом модели ПХ-3 представляет собой специализированное изделие, при помощи которого определяется масса 1 литра зерна (определение натуре зерна).

Условия эксплуатации пурки: температура окружающего воздуха должна быть $(20 \pm 5)^\circ\text{C}$, относительная влажность воздуха в помещении не должна превышать 80 %, атмосферное давление - от 84 до 107 кПа.

Область применения пурки - Центры стандартизации и метрологии, лаборатории хлебоприемных и зерноперерабатывающих предприятий, центров оценки безопасности и качества зерна, научных учреждений, организаций и проч..

2. Технические характеристики.

Наименование показателя	Значение показателя
Погрешность показаний, г, не более	-4
Вариация из шести измерений, г, не более	2,10
Габаритные размеры, мм не более	
в рабочем состоянии	270x340x725
в транспортном состоянии	230x370x290
Масса в комплекте, кг не более	6

Электронные весы с компенсацией массы тары (поставка по согласованию)

Наименование показателя	Значение показателя
Предел измерения, г, не менее	3000
Дискретность, г, не более	0,1
Время измерения, сек. не более	4
Рабочий диапазон температур, $^\circ\text{C}$	+10 до +30
Напряжение питания, В	220
Диаметр весовой площадки, мм не менее	130

3. Устройство и принцип работы.

Пурка состоит из следующих основных узлов и деталей (см. рис1): столик (поз.1), мерка (поз.2), наполнитель (поз.3), цилиндр насыпки (поз.4), падающий груз (поз.5), нож (поз.6).

Столик (поз.1) служит основанием при сборке пурки для работы. Мерка (поз.2) представляет собой цилиндрический стакан, имеющий

в центре дна отверстие. В верхней части мерки имеется щель для ножа. Мерка устанавливается во фланец столика.

Наполнитель (поз.3), выполнен в виде полого цилиндра, имеющего проточки на торцах. Это позволяет плотно устанавливать наполнитель на мерку. Цилиндр насыпки (поз.4) устанавливается на наполнитель. Цилиндр насыпки имеет на одном конце вырезанное окно. Здесь внутри цилиндра смонтирована воронка с заслонкой и замком.

Падающий груз (поз.5) выполнен в виде цилиндра с кольцевой выточкой. Нож (поз.6) изготовлен из листа нержавеющей стали, имеет конус в виде прямого угла, и стопор.

Если падающий груз находится на дне мерки, а нож вдвинут в щель мерки, то объем мерки между верхней плоскостью груза и нижней плоскостью ножа равен строго одному литру.

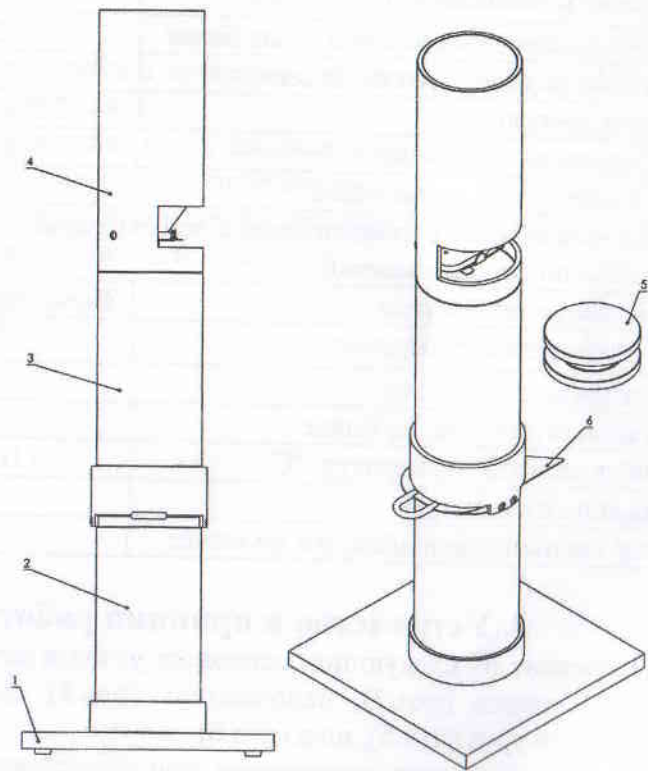


Рис.1

4. Подготовка пурки к работе.

Пурка, поступившая к потребителю, должна быть распакована, расконсервирована, смонтирована и проверена

Распакуйте пурку, узлы пурки тщательно протрите сухой мягкой тканью. Проверку комплектности производите сличением с паспортом наличных предметов по п.3 настоящей инструкции.

Проверьте маркировку узлов пурки. На мерке, наполнителе, цилиндре насыпки, верхней плоскости падающего груза и ножа должен быть один и тот же заводской номер.

Замок заслонки цилиндра насыпки должен работать без отказов, полностью открывая и закрывая отверстие воронки.

Нож должен свободно, от руки, вдвигаться до упора стопора о стенку мерки. Сборку пурки производите на ровном, горизонтальном и устойчивом столе. Наполнитель должен свободно и плотно надеваться на мерку, а цилиндр насыпки – на наполнитель. Мерка, установленная во фланец столика, не должна иметь качаний. В собранном виде мерка, наполнитель, цилиндр насыпки, установленные на столике с фланцем, должны стоять вертикально.

5. Порядок работы

К работе с пуркой допускаются лица, изучившие действующую инструкцию по эксплуатации, и прошли инструктаж по охране труда в установленном порядке.

Отбор проб производят в соответствии с ГОСТ13586.3-83

Определение массы зерна в объеме одного дм³ – природы зерна, в соответствии с ГОСТ 10840 производится в нижеследующем порядке.

В щель мерки, установленной во фланец на столике, вдвиньте нож до упора со стенкой окружности мерки. На нож положите падающий груз (вверх плоскостью с заводским номером). На мерку наденьте наполнитель, а на него – цилиндр насыпки, наполненный зерном. Осторожным нажатием пальца на рычажок замка откройте заслонку воронки. При этом зерно из цилиндра насыпки равномерно пересыплется в наполнитель.

Слегка придерживая левой рукой наполнитель, быстро выньте нож из мерки, но так, чтобы не произошло сотрясение мерки.

После того, как падающий груз, а вместе с ним и зерно упадут в мерку, нож плавным движением вставляют в щель, до упора со стенкой окружности мерки и стопора расположенного на ноже, при этом, зерна, лежащие на пути лезвия ножа, перерезаются.

Снимите цилиндр насыпки с наполнителя и закройте отверстие воронки заслонкой.

Снимите мерку вместе с наполнителем со столика и, придерживая пальцем нож, высыпьте оставшееся в наполнителе зерно.

Снимите наполнитель с мерки и удалите оставшееся на ноже зерно. Выньте нож из щели мерки.

Мерку с зерном ставят на чашу, предварительно оттарированных электронных весов и проводят взвешивание. Фиксируют показания цифрового индикатора весов с точностью до 0,5г, как результат измерения массы зерна. Данная величина является натурой зерна (массой зерна в 1 литре).

По окончании работ, разберите пурку, все ее части протрите чистой мягкой тканью и уложите на свои места.

6. Техническое обслуживание

В случае если пуркой не пользуются длительный срок, необходимо периодически осматривать ее на предмет механических повреждений, при обнаружении загрязнений – протирать сухой мягкой тканью.

Мерка и падающий груз подлежат особо аккуратному обращению, так как их повреждение может привести пурку в негодность.

В период эксплуатации пурки, не реже одного раза в год производите проверку метрологических характеристик, в соответствии с ГОСТ 10840.

7. Хранение и транспортировка

Пурка должна храниться в сухом помещении при комнатной температуре.

Требования к консервации и особым условиям хранения не предъявляются.

Изделие может транспортироваться всеми видами транспорта и не требует специальной подготовки к транспортированию.

8. Комплектность.

Обозначение изделия	Наименование изделия	Количество	Примечание
Составные части Изделия и изменения в комплектности.			
ПХ-3.21.000СБ	Столик с фланцем	1	
ПХ-3.11.000СБ	Мерка	1	
ПХ-3.10.002	Наполнитель	1	
ПХ-3.12.000СБ	Цилиндр насыпки	1	
ПХ-3.10.004	Падающий груз	1	
ПХ-3.10.003	Нож	1	
ПХ-3.00.000УЧ	Сумка для транспортировки	1	
	Весы электронные	1	поставляются отдельно по согласованию
ЗИП			
Эксплуатационная документация			
ПХ-3.00.000ИЭ	Руководство по эксплуатации	1	

9. Ресурсы, сроки службы и хранения. Гарантии изготовителя (поставщика).

Ресурс и срок службы изделия 8 лет.

Срок хранения не более одного года в упаковке изготовителя в складских помещениях.

Изготовитель гарантирует безотказную работу пурки в течении – 12 месяцев со дня поставки потребителю но не более 18 месяцев от даты изготовления при соблюдении условий транспортирования, хранения и эксплуатации, изложенных в инструкции по эксплуатации.

Претензии по выполнению гарантийных обязательств, принимаются Поставщиком изделия.

Безвозмездный ремонт или замену составных частей изделия в течении установленного гарантийного срока выполняет изготовитель изделия ЧП «АЛЬТАИР ПЛЮС» г. Одесса, ул. Среднефонтанская, 32 тел (048) 711-65-66