

**ТЕЛЕСКОП РАДИАЦИОННОГО ПИРОМЕТРА  
ТЕРА - 50**

ТЕХНИЧЕСКОЕ ОПИСАНИЕ И ИНСТРУКЦИЯ ПО  
ЭКСПЛУАТАЦИИ

## 1 НАЗНАЧЕНИЕ

Телескоп ТЕРА-50 радиационного пирометра с элементами защитной арматуры предназначен для бесконтактного измерения радиационной температуры поверхности нагретых тел.

Телескоп может быть использован в металлургической, машиностроительной, химической и других отраслях промышленности для измерения температуры неподвижных или перемещающихся с небольшой скоростью объектов.

Телескоп рассчитан для работы при температуре окружающего воздуха от 5°C до 100°C и относительной влажности не более 80%.

## 2 ТЕХНИЧЕСКАЯ ХАРАКТЕРИСТИКА

Диапазон измеряемых температур, °C.....400-2500

Показатель визирования телескопа:

РС-20, РС-25 ..... 1/20

РК-15 ..... 1/15

Время установления показаний телескопа, s, не более ..... 10

Максимальное давление в кожухе и патрубке водяного •  
охлаждения, Ра.....:  $6 \times 10^5$

Масса, kg, не более:

Телескопа ..... 1,4

защитной арматуры..... 12

Габаритные размеры, mm, не более:

Телескопа ..... D56x170

защитной арматуры..... D125x200

Номинальное рабочее расстояние, m.....  $1 \pm 0,02$

Телескопы, в зависимости от измеряемой температуры, выпускаются со следующими градуировками РК-15, РС-20 и РС-25, для которых пределы измерения температуры соответственно равны (400-1500)°C, (900-2000)°C и (1200-2500)°C.

Дополнительная погрешность телескопа, вызванная отклонением температуры его корпуса от (20±5)°C, не должна превышать величин, указанных в табл.1.

Температура корпуса, °C	Изменение ЭДС телескопа (пересчитанное), +°C	Температура корпуса, °C	Изменение ЭДС телескопа (пересчитанное), ±°C
5	4,5	60	8,0
10	3,0	70	10,0
30	2,0	80	13,0
40	4,0	90	15,5
50	6,0	100	18,0

Нормальными условиями считаются:

Температура окружающего воздуха и корпуса телескопа ( $20 \pm 5$ )°C и относительная влажность воздуха не выше -80%, размер излучателя удовлетворяет показателю визирования.

Значения напряжений на зажимах телескопа различных градуировок и вторичных приборов в зависимости от пределов измеряемых температур и материала применяемых линз, приведены в табл. 2.

Таблица 2

Пределы измерения, °C	Обозначение градуировки телескопа и потенциометра	Материал линз	Компенсационное сопротивление,	Напряжение на зажимах телескопа, mV
400-1500	PK-15	Кварц	20	0,16-33,75
900-2000	PC-20	К-8	20	2,31-74,73
1200-2500	PC-25	К-8	15	3,06-64,22

Градуировочные характеристики и пределы допускаемой основной погрешности телескопа при нормальных условиях приведены в приложении 1. Пример формулирования заказа приведен в приложении 2.

### **3 ПРИНЦИП ДЕЙСТВИЯ И УСТРОЙСТВО**

Принцип действия телескопа основан на измерении теплового излучения нагретого, тела.

Лучистый поток, испускаемый нагретым телом, концентрируется линзой на термоприёмник, который преобразует энергию излучения в электрическую. Электрический сигнал измеряется с помощью электроизмерительного прибора.

Так как различные тела при одинаковой температуре излучают неодинаковое количество энергии ( различное физическое состояние ), то истинная температура будет отличаться от измеренной ( радиальной ).

Значение переводного коэффициента берут из специальных таблиц или вводят оптическим ( электрическим ) путём корректировку в показания пирометра по показаниям другого прибора (например, термомпара ).

Для компенсации воздействия температуры окружающей-среды на корпус телескопа, а следовательно, на «холодные концы» термобатареи, параллельно с ней включается компенсационное сопротивление из медной проволоки, намотанной на основание термобатареи. Благодаря этой компенсации телескоп может надёжно работать при температуре корпуса до 100°C.

Размеры излучателей и расстояние до них от излучаемого тела связываются соотношением, называемым показателем визирования, т.е. отношением наибольшего диаметра круга, условно вписанного в поверхность излучателя, к расстоянию от линзы объект до излучателя. Считается при этом, что поверхность нагретого тела перпендикулярна к оптической оси телескопа.

Телескоп состоит из непосредственно телескопа, преобразующего лучистую энергию в электрическую, и защитной арматуры, служащей для монтажа те-

лескопа на объекте и для защиты его от воздействия высоких температур, пламени, брызг, пыли.

Телескоп ТЕРА-50 состоит из корпуса 1 (рис.1), в который вмонтированы оправа 2 с линзой 3; корпуса 4 с термобатареей 5; компенсационного сопротивления 6; линзы окуляра 7; защитного стекла 8; контактных винтов 12; диафрагмы 9 и крышки 10. Оправа 2 представляет собой втулку с резьбой и буртиком, ввинчиваемую в корпус телескопа. В оправе помещается плосковыпуклая линза, закреплённая между двумя резьбовыми кольцами. Линза концентрирует поток лучистой энергии, падающей от поверхности нагретого тела на термобатарей. Корпус 4 термобатареи состоит из основания с укреплённой на нём термобатареей 5 и фланца с резьбовым выступом, на котором перемещается диафрагма 9.

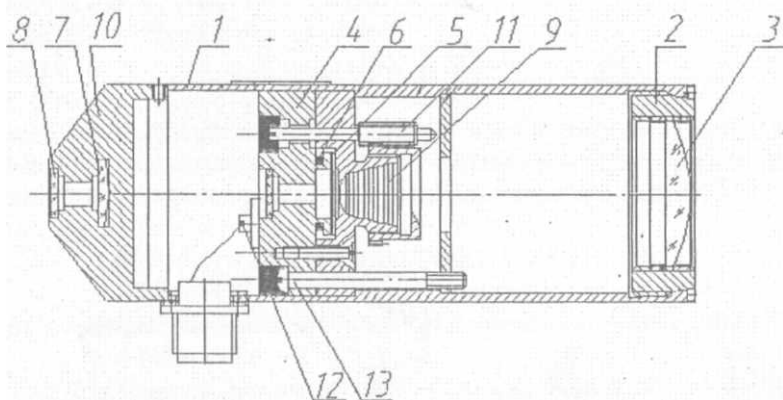


Рис. 1. Телескоп ТЕРА-50

1 - корпус, 2 - оправа, 3 - линза, 4 - корпус термобатареи; 5 - термобатарея, 6 - компенсационное сопротивление, 7 - линза окуляра, 8 - защитное стекло; 9 - диафрагма, 10 - крышка, 11 - трпбка, 12 - контактный внит, 13 - винт.

Перемещение диафрагмы в определённых пределах вдоль оптической оси изменяет лучистый поток, падающий на термобатарей, и следовательно, ЭДС телескопа. Это позволяет компенсировать некоторые различия в телескопах при их изготовлении и добиваться воспроизведения стандартной градуировочной кривой. Диафрагма на своей наружной поверхности имеет зубчатый венец, находящийся в постоянном зацеплении с трибкой 11, с помощью которой диафрагма перемещается вдоль резьбового выступа фланца. Вращение трибки производится вручную отвёрткой со стороны основания корпуса термобатареи, куда выходит ось трибки со шлицем. После проверки градуировки шлиц пломбируется. Корпус термобатареи крепится к корпусу телескопа при помощи винтов 13. Линза окуляра 7 (рис. 1), помещённая в крышке телескопа, представляет собой лупу для рассматривания поверхности нагретого тела для правильной наводки на

объект, температура которого измеряется, а также для периодических наблюдений за правильным положением телескопа\* относительно объекта. Контактные винты 12 служат для подключения проводов измерительной цепи. Корпус телескопа закрывается крышкой 10.

**ЗАЩИТНАЯ АРМАТУРА.** Применяется для крепления телескопа в тех случаях, когда необходимо предохранить телескоп от действия высокой температуры, пыли, копоти, пламени и дыма. Наличие этих факторов может привести к большим погрешностям в измерении радиационной температуры. Защитная арматура состоит из фланца крепления телескопа, кожуха водяного охлаждения и устройства обдува. Комплекты поставки телескопов согласно приложению 3.

Кожух водяного охлаждения защищает телескоп от механических повреждений и резких колебаний температуры окружающего воздуха. Кожух представляет собой металлический корпус с двойными-стенками, охлаждаемыми водой. Телескоп крепится внутри кожуха с помощью винтов, которые поставляются к телескопу. Для подвода и отвода воды в кожухе имеются два штуцера ( вода может быть заменена воздухом). Устройство передней стенки кожуха позволяет присоединить к ней устройства, которое применяется для обдува от объектива телескопа .пыли, копоти, пламени и дыма.

#### **4 ПОДГОТОВКА К РАБОТЕ И ПОРЯДОК РАБОТЫ.**

После распаковки изделие необходимо поместить на 24 ч в сухое помещение, чтобы оно прогрелось и просохло. Только после этого можно приступить к монтажу прибора. Телескоп является стационарным прибором и жёстко монтируется перед контролируемым объектом.

Для правильного монтажа телескопа соблюдайте такие условия:

поле зрения должно быть чистым, недопустимы дым, пламя и пыль между телескопом и объектом измерения, так как они вызывают дополнительные погрешности;

телескоп необходимо монтировать в кожухе водяного охлаждения, если температура его корпуса в процессе эксплуатации может быть выше 100°C;

размеры излучателя, на который производится наводка телескопа, должна соответствовать показателю визирования;

наводка телескопа производится так, чтобы видимые через смотровой глазок термобатареи были целиком перекрыты изображением излучателя (рис.2);

крепление телескопа на рабочем месте должно быть надёжным, чтобы наводка его не сбивалась.

Для измерения температуры внутренних объектов, топок печей и т.п. при монтаже пирометра необходимо применять -глухие или открытые визирные трубы, изготовленные изкарбида кремния или жаропрочной стали.,

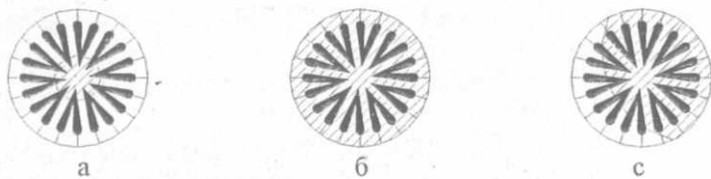


Рис. 2. Примеры взаимного расположения излучателя и термобатарей:  
 а - расстояние от телескопа, до излучателя слишком велико;  
 б - установка телескопа правильная;  
 с - направление телескопа неправильное.

Визирную трубу заделывают в кладку печи так, чтобы её глухой конец был расположен заподлицо с поверхностью внутренней стенки или свода печи. При медленном изменении температуры измеряемой среды конец трубы может выступать из стенки на 50мм. Следует помнить, что быстро сменяющийся режим в силу тепловой инерции трубы вызывает расхождение во времени между показаниями пирометра и действительными значениями измеряемых температур.

Трубы с открытым дном применяются для наводки телескопа на изделия, находящиеся в печи, или на стенку печи.

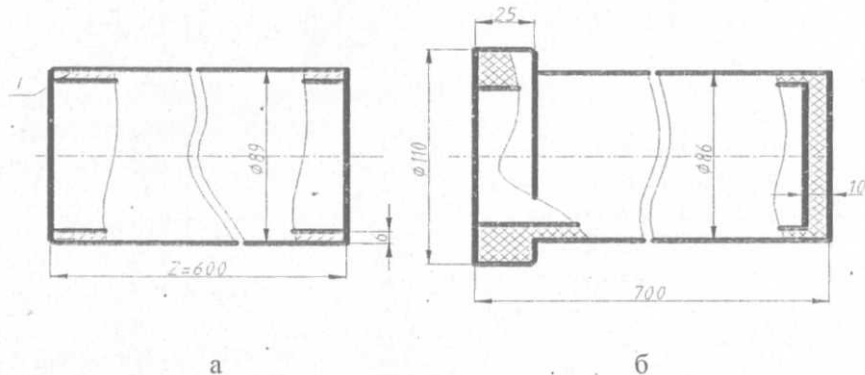


Рис. 3. Труба визирная:  
 а – из жаропрочной стали; б – из карбидокремния; 1 – "Труб. 3"

Прежде чем использовать визирную трубу (карбидокремниевую или металлическую), её необходимо прокалить при рабочей температуре, чтобы выгорели все находящиеся в трубе горючие вещества. В противном случае, возникающий при горении дым будет частично затемнять объект, и показания радиационного пирометра будут неправильными.

Следует заметить, что элементы защитной арматуры и визирные трубы поддерживаются только стенками печи. Дополнительная опора в подобных случаях не рекомендуется, так как вследствие возможного неоднократного расширения визирная труба может деформироваться.

Карбидокремниевую трубу необходимо точно центрировать относительно телескопа.

Подсоединение проводов производится посредством подпайки к разъему ОНЦ РГ-09 с соблюдением полярности 1-плюс, 2-минус. Провода для соединительных линий должны быть медными в теплостойкой изоляции. Соединительные линии прокладываются в местах с постоянной температурой в гибком металлическом шланге или газовых трубах.

## **5 ТЕХНИЧЕСКОЕ ОБСЛУЖИВАНИЕ**

Правильно смонтированный пирометр должен работать без перебоев. Уход сводится к проверке чистоты линз объектива, а также к проверке действия указателя измерительных приборов.

Оптику телескопа необходимо периодически очищать от загрязнений мягкой кисточкой и протирать замшей, смоченной спиртом.

Кожух и узел водяного охлаждения рассчитаны на гидравлическое давление не более  $6 \times 10^5$  Па. При этом нижний предел давления должен обеспечивать расход воды, достаточной для предотвращения закипания.

При использовании устройства обдува надо следить за тем, чтобы продувочный воздух или газ был тщательно отфильтрован и его поток при продувке не прерывался. Давление продувочного воздуха или газа должно быть больше, чем избыточное давление в ёмкости, в которой визируется телескоп. Если телескоп работает в загрязнённых и пыльных помещениях, защитную арматуру необходимо чистить не реже одного раза в три месяца.

## **6 ХРАНЕНИЕ И ТРАНСПОРТИРОВАНИЕ**

Телескоп радиационного пирометра ТЕРА -50 должен храниться в закрытом помещении с температурой воздуха от 10°C до 35°C и относительной влажности не более 80%. В воздухе помещения, предназначенного для хранения, не должно быть вредных примесей, вызывающих коррозию.

Допускается транспортирование изделия всеми видами транспорта в упаковке, обеспечивающей его сохранность.

## 7 ВОЗМОЖНЫЕ НЕИСПРАВНОСТИ И СПОСОБЫ ИХ УСТРАНЕНИЯ

Неисправность	Причина	Способ устранения
<p>Указатель измерительного прибора отклонился влево за нуль условной шкалы</p> <p>Показания прибора резко отличаются от температуры объекта.</p> <p>Измерительный прибор при правильной наводке телескопа на измеряемый объект не даёт показаний</p>	<p>Перепутана полярность подключения телескопа и прибора.</p> <p>Наводка телескопа неправильна, лепестки термобатарей не перекрывают изображением объекта. Пирометр измеряет не температуру объекта, а температуру внутреннего объёма печи или пламени.</p> <p>Загрязнена линза объектива</p> <p>Не соблюдено отношение размеров объекта к расстоянию до линзы телескопа (см. приложение 4);</p> <p>Повреждена зачернённая поверхность стрелок термобатарей телескопа.</p> <p>Температура корпуса выше 100°C.</p> <p>Обрыв или короткое замыкание в линии соединительных проводов;</p>	<p>Поменяйте местами выходы телескопа или прибора.</p> <p>Отрегулируйте положение телескопа относительно объекта; Вмонтируйте в кладку агрегата визирную трубу с закрытым дном;</p> <p>Очистите линзу от грязи, вмонтируйте телескоп с устройством отдува с обязательной подачей через него чистого воздуха или газа;</p> <p>Установите телескоп в соответствии с размером излучателя:</p> <p>Прибор подлежит замене.</p> <p>Измерьте температуру корпуса. Если она выше 100°C поместите телескоп в защитный кожух с обязательной подачей в него проточной воды, охлаждающего воздуха или газа.</p> <p>Снимите арретир; Измерьте сопротивление линии, для чего закоротите проверяемую линию при отключенных измерительных приборах. Сопротив-</p>



Обрыв во внутренней схеме термостата или во внутренней цепи измерительного прибора.

ление должно быть не более 5Ω. При обрыве величина сопротивления линии не будет измерена прибором.

Устраните замыкание или обрыв; приборы подлежат ремонту и последующей проверке.

## ПРИЛОЖЕНИЕ 1

### Градуировочные характеристики телескопа ТЕРА-50

Температура излучателя °С	РК-15		РС-20		РС-25	
	предел до- пускаемой основной погрешности, ±°С	номинальное значение на- пряжения на зажимах те- лескопа, тЎ	Предел До- пускаемой основной погрешности *±°С	номинальное значение на- пряжения на зажимах те- лескопа <sup>1/</sup>	предидо- тпускаемой основной погрешно- сти, ±°С	Номинальное значение на- пряжения на зажимах те- лескопа, mV
400	15	0,16				
500	15	0,41				
600	15	0,82				
700	15	1,56				
800	15	2,79				
900	15	4,58	20	2,31		
1000	15	7,05	20	3,80		
1100	15	10,31	20	5,95		
1200	15	14,50	20	8,91	25	3,06
1300	15	19,64	20	12,65	25	4,37
1400	15	26,00	20	17,47	25	6,04
1500	15	33,75	20	23,48	25	8,11
1600			20	30,64	25	10,71
1700			20	39,15	25	13,83
1800			20	49,09	25	17,55
1900			20	60,75	25	21,91
2000			20	74,73	25	26,93
2100					25	32,74
2200					25	39,23
2300					25	46,69
2400					25	55,00
2500						64,22

## ПРИЛОЖЕНИЕ 2

Комплекты поставки телескопа:

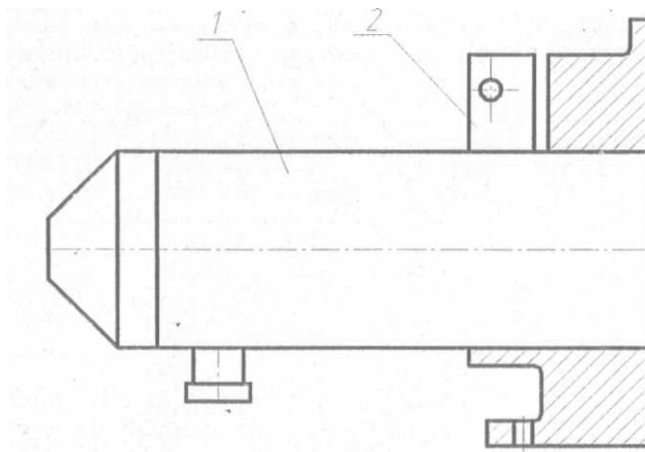


Рис.4 Комплект.№1

1. Телескоп ТЕРА-50.
2. Фланец крепления.

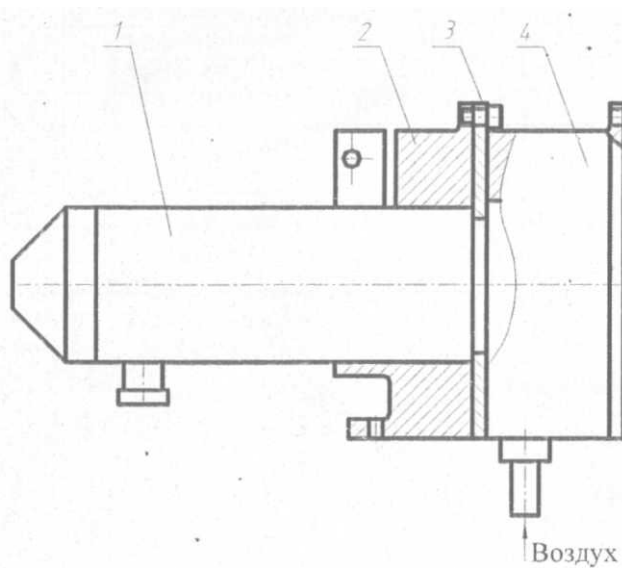


Рис. 5 Комплект №2

1. Телескоп ТЕРА-50.
2. Фланец крепления.
3. Фланец переходной.
4. Устройство отдува.

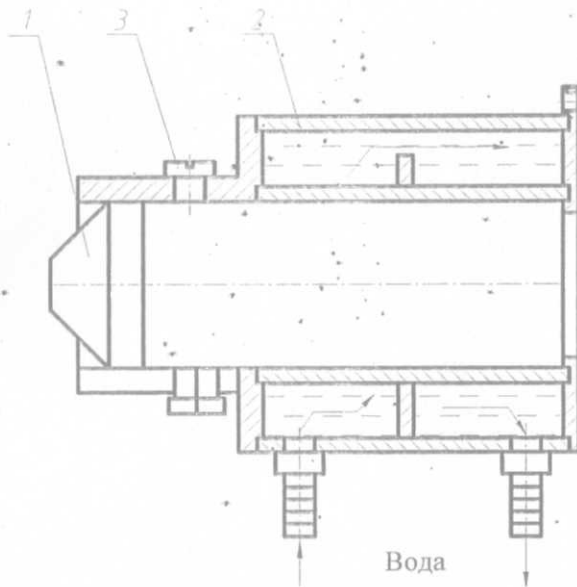


Рис. 6 Комплект №3

1. Телескоп ТЕРА-50.
2. Кожух водяного охлаждения.
3. Винт.

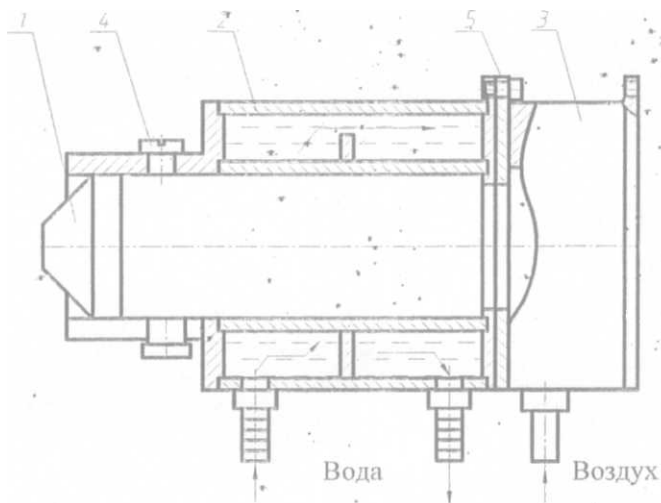


Рис. 7 Комплект №4

1. Телескоп ТЕРА-50.
2. Кожух водяного охлаждения.
3. Устройство отдува.
4. Винт.
5. Фланец переходной.