

ТАХОМЕТР ЭЛЕКТРОННЫЙ ТЭ

Техническое описание и инструкция
по эксплуатации

ААРЛ.402141.001ТО

СОДЕРЖАНИЕ

1 НАЗНАЧЕНИЕ.....	3
2 ТЕХНИЧЕСКИЕ ДАННЫЕ.....	3
3 КОМПЛЕКТНОСТЬ.....	4
4 УСТРОЙСТВО И ПРИНЦИП РАБОТЫ.....	4
5 РАЗМЕЩЕНИЕ И МОНТАЖ.....	5
6 ПОРЯДОК РАБОТЫ.....	9
7 ПОРЯДОК ПОВЕРКИ.....	9
8 ТЕХНИЧЕСКОЕ ОБСЛУЖИВАНИЕ.....	11
9 ВОЗМОЖНЫЕ НЕИСПРАВНОСТИ И СПОСОБЫ ИХ УСТРАНЕНИЯ.....	12
10 ПРАВИЛА ХРАНЕНИЯ И ТРАНСПОРТИРОВАНИЯ.....	12

1 НАЗНАЧЕНИЕ

1.1 Тахометр электронный ТЭ (в дальнейшем - ТЭ) предназначен для непрерывного дистанционного замера частоты вращения коленчатых валов главных и вспомогательных дизелей и дизель-генераторов судов неограниченного района плавания, в том числе для использования в системах автоматизации судов, а также для замера частоты вращения валов стационарных дизелей и дизель-генераторов.

1.2 ТЭ обеспечивает четырехразрядную цифровую индикацию результата измерения, а также выдачу сигналов замыканием (размыканием) контактов реле при превышении частоты вращения вала пороговых значений (уставок).

1.3 ТЭ соответствует климатическому исполнению В, категория размещения 2 по ГОСТ 15150-69.

1.4 ТЭ ААРЛ.402141.001 состоит из датчика оборотов ДО ААРЛ.433646.001 и устройства индикации ТЭ-1 ААРЛ.402233.003.

1.5 Для дистанционного контроля результата измерения возможно подключение к ТЭ устройства индикации ТЭ-1, при этом необходимо заказывать к ТЭ дополнительно ТЭ-1.

2 ТЕХНИЧЕСКИЕ ДАННЫЕ

2.1 Диапазон измерений ТЭ от 1 до 4000 об/мин, цикл измерения - 2 с, коэффициент тахометра - 2, дискретность измерения - 1 об./мин.

Примечание - Коэффициент тахометра - это отношение частоты вращения вала дизеля к частоте вращения вала датчика оборотов.

2.2 Класс точности (основная и дополнительная погрешность) ТЭ - 0,5.

2.3 ТЭ питается от:

- аккумуляторной батареи напряжением 24В с отклонениями в пределах от плюс 30 до минус 25%;

- аккумуляторной батареи с параллельно подключенным выпрямителем с номинальным выходным напряжением (27,2±0,82) В с коэффициентом пульсации не более 8%.

2.4 Номинальные частоты уставок дискретных сигналов:

“Уст. 1” - 500 об./мин;

“Уст. 2” - 1350 об./мин;

“Уст. 3” - 1700 об./мин.

Примечание - Возможна поставка ТЭ с другими частотами уставок дискретных сигналов по требованию заказчика.

2.5 Электрические параметры контактов реле:

- напряжение постоянного тока любой полярности от 6,0 до 31,5 В;

- сила тока от 1 до 500 мА;

- характер нагрузки - активный.

2.6 ТЭ работоспособен при:

1) воздействии пониженной рабочей температуры окружающей среды минус 10°C;

2) воздействии повышенной рабочей температуры окружающей среды:

- для датчика оборотов - плюс 70°C;

- для устройства индикации ТЭ-1 - плюс 55°C;

3) относительной влажности воздуха 95±3% при температуре +25°C;

4) воздействии вибрации в диапазоне частот от 2 до 100 Гц:

- при частотах от 2 до 25 Гц - с амплитудой перемещения ±1,6мм;

- при частотах от 25 до 100 Гц - с ускорением 4,0 g.

5) ударах с ускорением ±5,0 g и частоте в пределах от 40 до 80 ударов в минуту.

6) воздействии магнитного поля напряженностью 400 А/м, образованного как переменным током частотой 50Гц, так и постоянным током при любом направлении поля;

7) удалении ДО от ТЭ-1 на расстояние не более 100м.

2.7 Уровень напряжений радиопомех, создаваемых ТЭ на зажимах электропитания, не превышает 90 дБ, на частотах от 0,01 МГц до 1000 МГц.

2.8 Степень защиты ТЭ от попадания внутрь твердых посторонних тел и воды по ГОСТ 14254-80 - IP22.

2.9 ТЭ обеспечивает взаимозаменяемость одноименных составных частей различных комплектов (ДО или ТЭ-1).

- 2.10 ТЭ-1 обеспечивает трансляцию сигналов от ДО на расстояние не более 100 м.
 2.11 Мощность, потребляемая ТЭ, не более 5 Вт.
 2.12 Масса, не более:
 - датчика оборотов - 0,9 кг;
 - устройства индикации - 0,4 кг.
 2.13 Габаритные размеры, мм:
 - датчика оборотов - 80 x 90;
 - устройства индикации - 83 x 83 x 60.
 2.14 Средняя наработка на отказ - 100 000 ч.
 2.15 Срок службы - 12 лет.

3 КОМПЛЕКТНОСТЬ

ТЭ комплектуется согласно таблице 1.

Таблица 1

Наименование	Обозначение	Количество
Датчик оборотов ДО	ААРЛ.433646.001	1 *
Устройство индикации ТЭ-1	ААРЛ.402233.003	1 **
Розетка 2РМДТ24КУН10Г5В1В	ГЕ0.364.126ТУ	1 *
Розетка 2РМТ24КПН19Г1В1В	ГЕ0.364.126ТУ	1 **
Винт В.М3-6дх8.48.016	ГОСТ 17473-80	3 **
Шайба А.3.01.08КП.016	ГОСТ 11371-78	3 **
Шайба 3 3х13	ГОСТ 6402-70	3 **
Формуляр	ААРЛ.433646.001ФО	1 *
Формуляр	ААРЛ.402233.003ФО	1 **
Техническое описание и инструкция по эксплуатации	ААРЛ.402141.001ТО	1 **

Примечание - Допускается отдельная поставка датчиков оборотов и устройств индикации. При отдельной поставке:

- * - комплект поставки датчика оборотов;
- ** - комплект поставки устройства индикации.

4 УСТРОЙСТВО И ПРИНЦИП РАБОТЫ

Работа ТЭ основана на счетно-импульсном принципе, заключающемся в подсчете количества импульсов, прямо-пропорционально зависящих от частоты вращения вала дизеля и поступающих от ДО в течение определенного интервала времени (2 с).

4.1 Устройство и принцип работы ДО.

ДО предназначен для непрерывной выдачи импульсов на ТЭ-1, прямо-пропорционально зависящих от частоты вращения вала дизеля.

ДО состоит из:

- корпуса;
- диска, жестко закрепленного на вращающемся валу;
- электронной платы;
- соединителя.

Работа ДО основана на принципе прерывания излучения в оптическом канале оптопары вращающимся диском.

4.2 Устройство и принцип работы ТЭ-1.

ТЭ-1 предназначено для индикации частоты вращения вала дизеля в цифровом виде и выдачи дискретных сигналов при превышении частоты вращения вала пороговых значений (уставок).

ТЭ-1 состоит из:

- корпуса;
- передней панели;
- электронной платы;
- соединителя.

Работа ТЭ-1 основана на принципе подсчета количества импульсов, поступающих от ДО за определенный интервал времени, и выдачи результата в цифровом виде на индикаторы.

Эскиз передней панели ТЭ-1 приведен на рисунке 1.



Рисунок 1 - Эскиз передней панели устройства индикации ТЭ-1

5 РАЗМЕЩЕНИЕ И МОНТАЖ

5.1 Монтаж соединительных проводов между ДО и ТЭ-1.

5.1.1 Концы монтажных проводов зачистить и облудить на длине 5 мм.

Примечание - Использовать монтажный провод сечением 0,12 - 0,5 мм².

5.1.2 Отвинтить патрубки от соединителей из комплекта поставки ТЭ.

5.1.3 Продеть соответствующие монтажные провода в патрубки соединителей согласно схеме соединения (рисунок 2). Надеть на монтажные провода хлорвиниловые трубки длиной 10 - 15 мм.

Примечания

1 Для применения дискретных сигналов с замыканием контактов реле при достижении определенных частот вращения приводного вала (уставок) необходимо нагрузку подключать между контактами НО (нормально открытый, контакт реле разомкнут в исходном состоянии) и ПК (перекидной контакт реле) соединителя ТЭ-1 тахометра электронного.

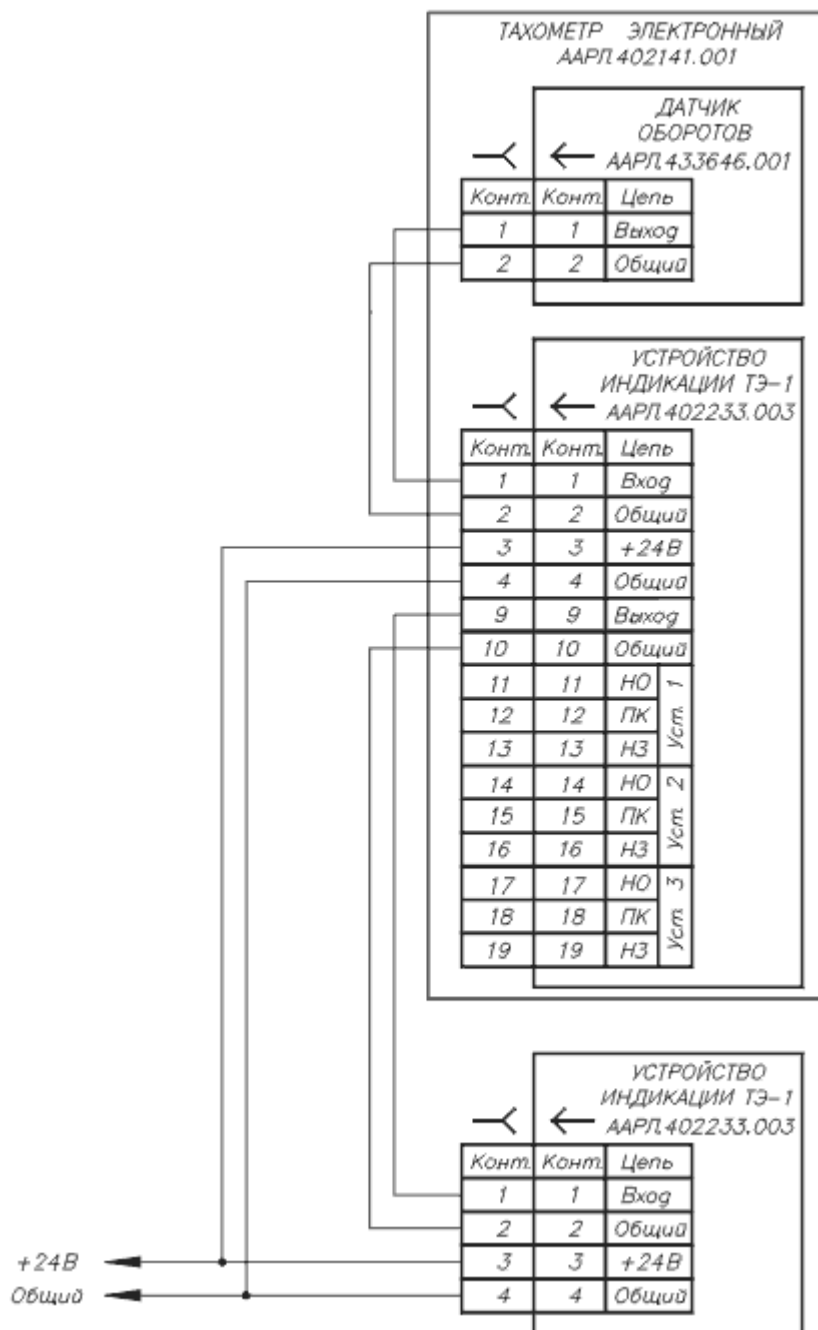


Рисунок 2 - Схема соединения

2 Для применения дискретных сигналов с размыканием контактов реле при достижении определенных частот вращения приводного вала (уставок) необходимо нагрузку подключать между контактами НЗ (нормально закрытый, контакт реле замкнут в исходном состоянии) и ПК (перекидной контакт реле) соединителя ТЭ-1 тахометра электронного.

3 Для применения тахометра электронного без транслирующего ТЭ-1 в соединителе ТЭ-1 тахометра электронного контакты 9 и 10 не подключать.

5.1.4 Припаять припоем ПОС 40 ГОСТ 21931-76 монтажные провода в соединители согласно схеме соединения (рисунок 2).

Примечания

1 Нумерация контактов соединителей со стороны пайки показана на рисунке 3.

2 Монтажные провода припаивать в соединители, начиная с последнего контакта.

2РМДТ24КУН10Г5В1В

2РМТ24КПН19Г1В1В

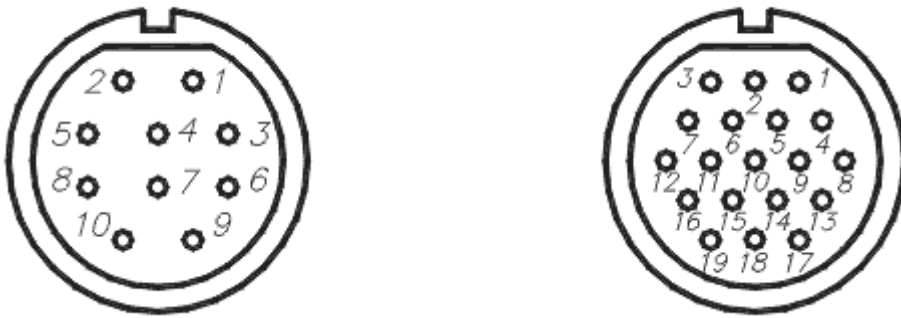


Рисунок 3 - Нумерация контактов соединителей со стороны пайки

5.1.5 Надеть на места пайки хлорвиниловые трубки.

Привинтить патрубки к соединителям и зафиксировать провода в патрубке.

5.2 Вставить хвостовик ДО в гнездо приводного вала объекта, а цилиндрический выступ на передней крышке ДО в кольцевую впадину на приводе и закрепить болтами, которые затем законтрить.

5.3 Присоединительные размеры ДО приведены на рисунке 4

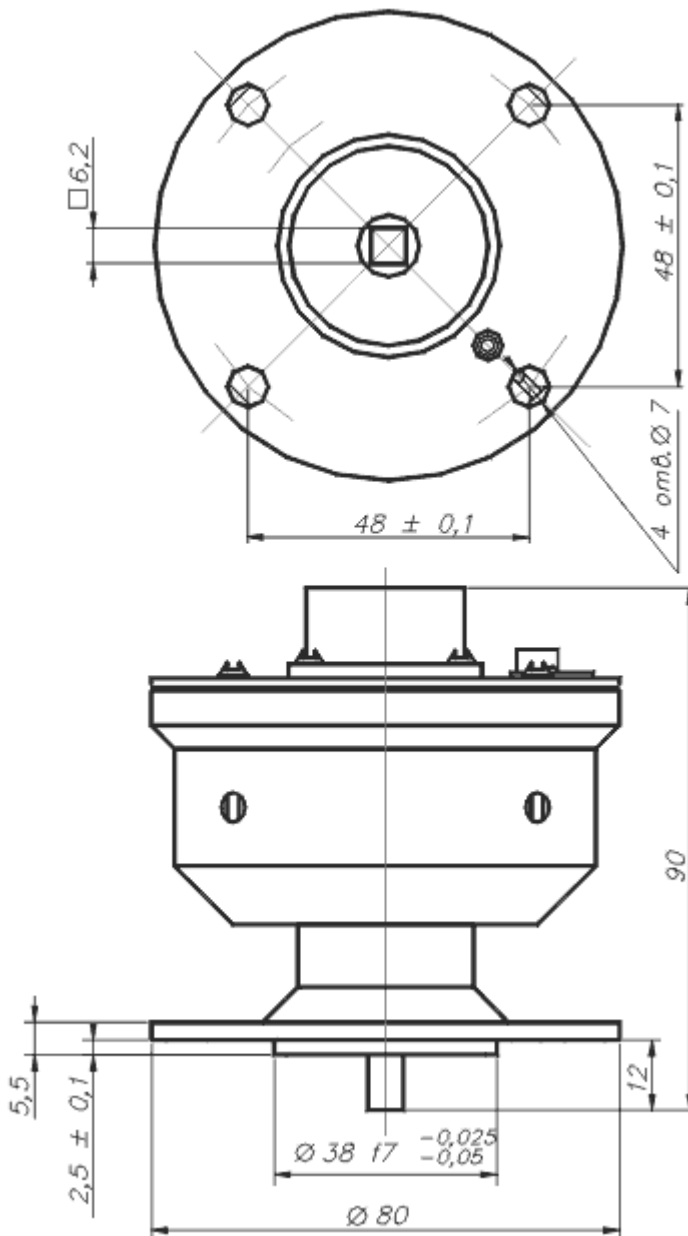


Рисунок 4 - Присоединительные размеры ДО

5.4 Подготовить на панели управления дизеля место для установки ТЭ-1, для чего сделать вырез под переднюю панель ТЭ-1 и просверлить крепежные отверстия. Присоединительные размеры ТЭ-1 приведены на рисунке 5.

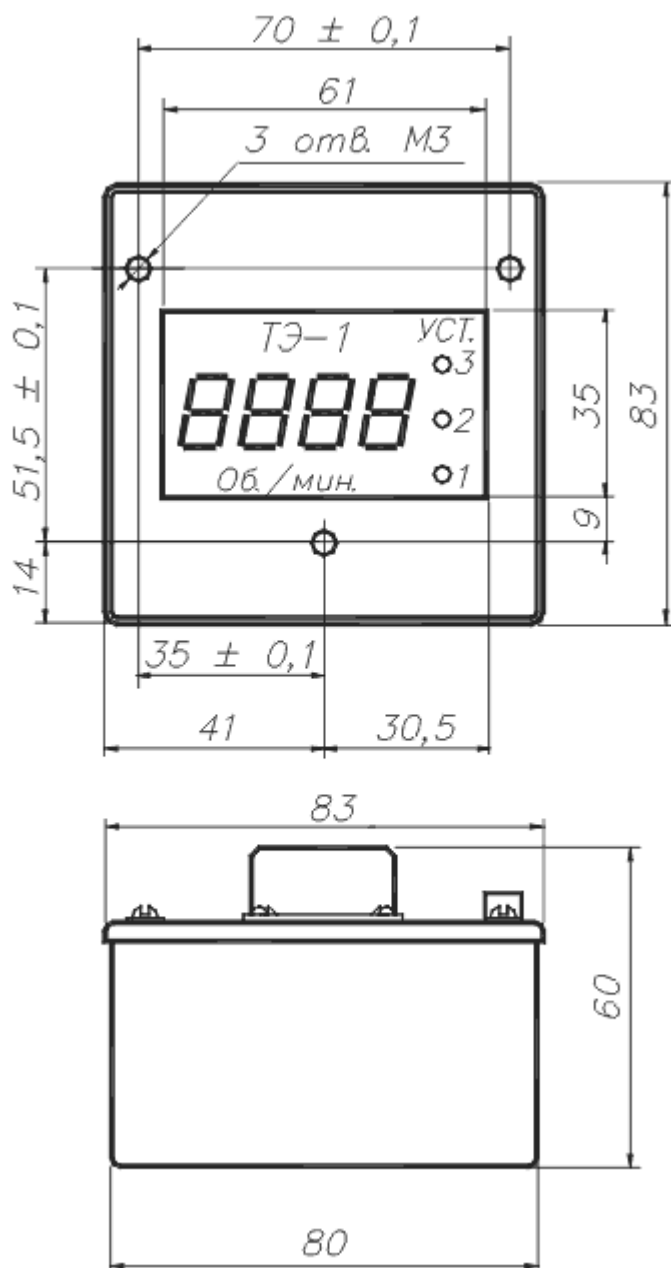


Рисунок 5 - Присоединительные размеры ТЭ-1

5.5 ТЭ-1 вставить в вырез с задней стороны приборной доски и вернуть винты в корпус ТЭ-1.

Крепление ТЭ-1 показано на рисунке 6.

Примечание - При толщине приборной доски $1,5$ мм длина винта должна быть не более 8 мм.

5.6 Подстыковать соединители с распаянными проводами (5.1) к ДО и ТЭ-1 согласно рисунка 2.

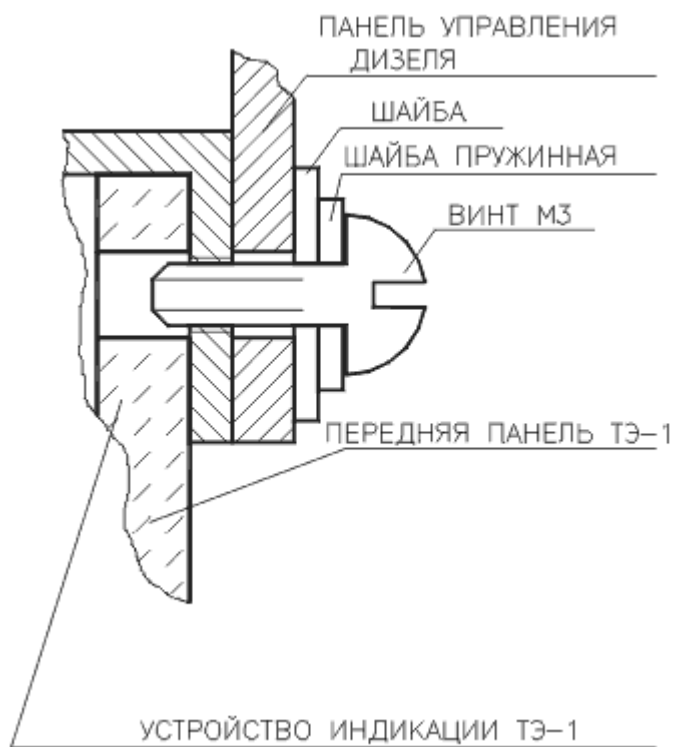


Рисунок 6 - Крепление устройства индикации ТЭ-1

6 ПОРЯДОК РАБОТЫ

6.1 Установить ТЭ согласно раздела 5 настоящей инструкции.

6.2 Подать на ТЭ напряжение питания 24В с отклонениями в пределах от плюс 30 до минус 25%.

6.3 Контролировать показания ТЭ на передней панели по соответствующим индикаторам.

Примечания

1 При включении ТЭ контролировать показания не ранее, чем через 2 с после включения.

2 Свечение светодиода УСТАВКА соответствует выдаче дискретного сигнала, замыканием и размыканием контактных групп реле, при достижении частоты вращения приводного вала согласно 2.4.

7 ПОРЯДОК ПОВЕРКИ

Настоящий раздел распространяется на ТЭ и устанавливает методы и средства их первичной и периодической поверки.

Поверка параметров тахометра электронного производится не реже 1 раза в год.

7.1 Операции и средства поверки

7.1.1 При проведении поверки должны производиться операции и применяться средства поверки, указанные в таблице 2.

Таблица 2

Номер пункта раздела поверки	Наименование операции	Средство поверки
7.3	Внешний осмотр	
7.4	Опробование	Тахометрическая установка Источник питания постоянного тока
7.5	Определение основной погрешности измерения частоты вращения и контроль выдачи уставок дискретных сигналов	Тахометрическая установка Источник питания постоянного тока Прибор комбинированный

7.1.2 Основные технические характеристики образцовых средств поверки, необходимых при поверке тахометра электронного по методикам настоящего раздела, указаны в таблице 3.

7.2 Условия поверки и подготовка к ней

7.2.1 При проведении операций поверки должны соблюдаться нормальные климатические условия:

- температура окружающей среды - плюс $(25 \pm 10)^\circ\text{C}$;
- относительная влажность воздуха - $(65 \pm 15)\%$;
- атмосферное давление $0,1 \pm 0,004$ МПа.

7.2.2 Перед проведением поверки тахометр электронный должен быть выдержан не менее 4 ч при температуре $(25 \pm 10)^\circ\text{C}$.

7.2.3 Перед проведением операций поверки необходимо выполнить подготовительные работы, оговоренные в разделе 5 "Размещение и монтаж".

Таблица 3

Наименование средства поверки	Основные технические характеристики средства поверки	Рекомендуемое средство поверки
Тахометрическая установка	10-2000 об/мин, погрешность 0,05%	УТ-05-60
Источник питания постоянного тока	U _{вых} =24В, нестабильность 0,01% при изменении напряжения сети на $\pm 10\%$	Б5-47А
Прибор комбинированный	Измерение сопротивления от 0 до 1 МОм	Ц4352

7.3 Проведение поверки

7.3.1 Внешний осмотр

При проведении внешнего осмотра должны быть проверены:

- сохранность пломб;
- комплектность согласно таблице 1;
- отсутствие видимых механических повреждений;
- отсутствие ослабления креплений элементов схемы (определяется на слух при наклонах изделия).

ТЭ, имеющие дефекты, бракуются и направляются в ремонт.

7.4 Опробование

7.4.1 Опробование ТЭ производится согласно раздела 6. Неисправные ТЭ бракуются и направляются в ремонт.

7.5 Определение основной погрешности измерения частоты вращения и контроль выдачи уставок дискретных сигналов

7.5.1 Определение основной погрешности измерения частоты вращения производится с помощью тахометрической установки.

7.5.2 Измерения проводят на следующих частотах, установленных на тахометрической установке: 10, 100, 249, 251, 674, 676, 750, 849, 851, 2000 об/мин, что соответствует показаниям на ТЭ-1: 20, 200, 498, 502, 1348, 1352, 1500, 1698, 1702, 4000 об/мин.

7.5.3 Основную погрешность измерения частоты вращения определяют как разность (по абсолютному значению) между показанием ТЭ-1 и показанием тахометрической установки увеличенного в два раза.

7.5.4 Контроль выдачи уставок дискретных сигналов производится с помощью прибора комбинированного:

- для показаний менее 500 об/мин. (1350 об/мин., 1700 об/мин.) сопротивление между контактами "11" и "12" ("14" и "15"; "17" и "18") соединителя ТЭ-1 более 500 кОм между контактами "12" и "13" ("15" и "16"; "18" и "19") - не более 2 Ом и индикатор единичный "1" ("2", "3") не светится;

- для показаний более 500 об/мин. (1350 об/мин., 1700 об/мин.) сопротивление между контактами "12" и "13" ("15" и "16"; "18" и "19") соединителя ТЭ-1 более 500 кОм между контактами "11" и "12" ("14" и "15"; "17" и "18") - не более 2 Ом и индикатор единичный "1" ("2", "3") светится.

7.6 Оформление результатов поверки

7.6.1 Результаты поверки считаются положительными, если ТЭ удовлетворяет всем требованиям настоящей методики.

7.6.2 Положительные результаты поверки оформляются путем записи или отметки в формулярах ААРЛ.433646.001ФО и ААРЛ.402233.003ФО в разделе 7 "Поверка прибора".

7.6.3 Результаты поверки считаются отрицательными, если при проведении поверки установлено несоответствие поверяемого ТЭ хотя бы одному из требований настоящей методики.

7.6.4 Отрицательные результаты поверки оформляются путем выдачи свидетельства о непригодности с указанием причин непригодности.

8 ТЕХНИЧЕСКОЕ ОБСЛУЖИВАНИЕ

8.1 Техническое обслуживание ДО и ТЭ-1 проводится эксплуатирующей организацией в объеме, установленном настоящей инструкцией.

8.2 Техническое обслуживание ДО.

8.2.1 Техническое обслуживание ДО включает в себя:

- осмотр внешнего состояния ДО;
- промывка поверхности контактов соединителя ДО.

8.2.2 Осмотр внешнего состояния ДО производится один раз в год и включает в себя:

- очистку поверхности ДО от пыли и масла;
- проверку наличия и целостности пломб;
- проверку крепления.

8.2.3 Промывка поверхности контактов соединителя проводится один раз в год в следующей последовательности:

- расстыковать соединитель;
- продуть поверхность контактов соединителя сжатым воздухом;
- промыть поверхность контактов соединителя спиртом этиловым ректифицированным техническим;
- просушить поверхность контактов соединителя на открытом воздухе в течение 10-15 минут.

Примечания:

1 Промывка контактов соединителя проводится кистью типа КФ-2,5.

2 При промывке поверхности контактов соединителя затекание спирта в корпус соединителя не допускается.

8.3 Техническое обслуживание ТЭ-1.

8.3.1 Техническое обслуживание ТЭ-1 включает в себя:

- осмотр внешнего состояния ТЭ-1 и соединительных проводов;
- промывка поверхности контактов соединителей ТЭ-1.

8.3.2 Осмотр внешнего состояния производится один раз в год и включает в себя:

- очистку поверхности ТЭ-1 от пыли и масла;
- проверку наличия и целостности пломб;
- проверку крепления;
- проверку состояния поверхности соединительных проводов: отсутствие механических повреждений, целостность изоляции.

8.3.3 Промывка поверхности контактов соединителей ТЭ-1 проводится один раз в три года в последовательности, указанной в 8.2.3.

9 ВОЗМОЖНЫЕ НЕИСПРАВНОСТИ И СПОСОБЫ ИХ УСТРАНЕНИЯ

9.1 Исправность ТЭ обеспечивается своевременным проведением работ по техническому обслуживанию.

9.2 Перечень возможных неисправностей и способы их устранения приведены в таблице 4.

9.3 В пределах гарантийного срока предприятие-изготовитель обеспечивает безвозмездное восстановление работоспособности ТЭ в случае его отказа.

9.4 В послегарантийный период эксплуатации все работы, необходимые для восстановления ТЭ, производятся за счет предприятия-потребителя.

Таблица 4

Наименование неисправности, внешние проявления и дополнительные признаки	Вероятная причина неисправности	Способы устранения неисправности
Индикатор ТЭ-1 не светится	Неправильно выполнен монтаж соединительных проводов, обрыв или нарушение изоляции проводов	Проверить правильность монтажа согласно рисунку 2, отсутствие обрывов и целостность изоляции
	Неисправно ТЭ-1	Заменить ТЭ-1
Показания на индикаторе ТЭ-1 "0000", вал ДО вращается	Неправильно выполнен монтаж соединительных проводов, обрыв или нарушение изоляции проводов	Проверить правильность монтажа согласно рисунку 2, отсутствие обрывов и целостность изоляции
	Неисправен ДО	Заменить ДО
	Неисправно ТЭ-1	Заменить ТЭ-1

10 ПРАВИЛА ХРАНЕНИЯ И ТРАНСПОРТИРОВАНИЯ

10.1 ТЭ хранить в упаковке завода-изготовителя в сухом вентилируемом помещении при температуре от минус 50°С до +60°С.

10.2 Транспортирование ТЭ производить в закрытом транспорте при температуре от минус 50°С до +60°С.

10.3 В зимнее время распаковку производить в отапливаемом помещении. Для исключения оседания влаги на ТЭ ящики следует открывать лишь после того, как ТЭ примут температуру окружающей среды.