

БУАВР.К.х.М, БУАВР.КИ.х.М, БУАВР.С.х.М, БУАВР.2С.х.М



БЛОК УПРАВЛЕНИЯ АВТОМАТИЧЕСКИМ ВКЛЮЧЕНИЕМ РЕЗЕРВА с повышенной стойкостью к перенапряжениям

БУАВР.К.х.М	для АВР с двумя вводами и одной нагрузкой
БУАВР.КИ.х.М	для АВР с двумя вводами и одной нагрузкой, с индикацией состояния вводов.
БУАВР.С.х.М	для АВР с двумя вводами, двумя нагрузками, с секционным выключателем
БУАВР.2С.х.М	для АВР с двумя вводами, двумя нагрузками, двумя секционными выключателями

Руководство по эксплуатации
МИДНЗ.113.00.00-10 РЭ
Версия 1.9

СОДЕРЖАНИЕ

1. ВВЕДЕНИЕ 2
 2. НАЗНАЧЕНИЕ 2
 3. ОСНОВНЫЕ ТЕХНИЧЕСКИЕ ДАННЫЕ И ХАРАКТЕРИСТИКИ..... 3
 4. ОПИСАНИЕ КОНСТРУКЦИИ И РАБОТА 4
 5. ОПЕРАТИВНОЕ ПИТАНИЕ АВР 8
 6. ОБОЗНАЧЕНИЕ ПРИ ЗАКАЗЕ 9
 7. МАРКИРОВКА..... 9
 8. УКАЗАНИЯ МЕР БЕЗОПАСНОСТИ 9
 9. ПОРЯДОК УСТАНОВКИ..... 9
 10. ПРАВИЛА ХРАНЕНИЯ И ТРАНСПОРТИРОВАНИЯ 10
 11. ТЕХНИЧЕСКОЕ ОБСЛУЖИВАНИЕ..... 10
 12. ОСНОВНЫЕ НЕИСПРАВНОСТИ И СПОСОБЫ ИХ УСТРАНЕНИЯ..... 10

Надежность работы и срок службы блока управления зависит от его правильной эксплуатации, поэтому, перед монтажом и включением блока управления необходимо внимательно ознакомиться с настоящим Руководством по эксплуатации.

В связи с постоянной работой по усовершенствованию изделия, повышающей его надежность и улучшающей эксплуатационные характеристики, в конструкцию могут быть внесены незначительные изменения, не отраженные в настоящем документе.

1. ВВЕДЕНИЕ

- 1.1. Настоящее Руководство по эксплуатации (РЭ) предназначено для ознакомления с принципом действия, конструкцией, техническими характеристиками микропроцессорного устройства «Блок управления автоматическим включением резерва» (далее по тексту БУАВР), для руководства при его монтаже и наладке, а также устанавливает правила эксплуатации, соблюдение которых обеспечивает поддержание БУАВР в постоянной готовности к действию. Микропроцессорная технология обработки сигналов обеспечивает высокую функциональность, точность и надежность устройства.
- 1.2. Устройства АВР должны предусматриваться для восстановления питания потребителей путем автоматического присоединения резервного источника питания при отключении рабочего источника питания. Устройства АВР также рекомендуется предусматривать, если при их применении возможно упрощение релейной защиты, снижение токов КЗ и удешевление аппаратуры за счет замены кольцевых сетей радиально-секционированными и т.п. Устройства АВР могут устанавливаться на трансформаторах, линиях, секционных и шиносоединительных выключателях, электродвигателях и т.п. [ПУЭ, п.3.3.30].

2. НАЗНАЧЕНИЕ

- 2.1. БУАВР предназначен для применения в сетях электроснабжения в составе устройств автоматического включения резерва (АВР) и обеспечивает управление автоматическим переходом от основного источника питания на резервный и обратно при недопустимых отклонениях напряжения в фазах, асимметрии (перекосе) фаз, нарушении порядка чередования фаз, обрывах одной или нескольких фаз в «основной» или «резервной» сетях.
- 2.2. БУАВР может применяться в сетях электроснабжения в составе устройств:
- автоматического включения резерва (АВР);
 - аварийного включения резерва.
- 2.1. Блок БУАВР имеет несколько модификаций, в зависимости от конфигурации силовой схемы АВР.
- 2.1.1. Структурные схемы АВР и модификации предназначенных для них блоков БУАВР приведены на рис. 1.

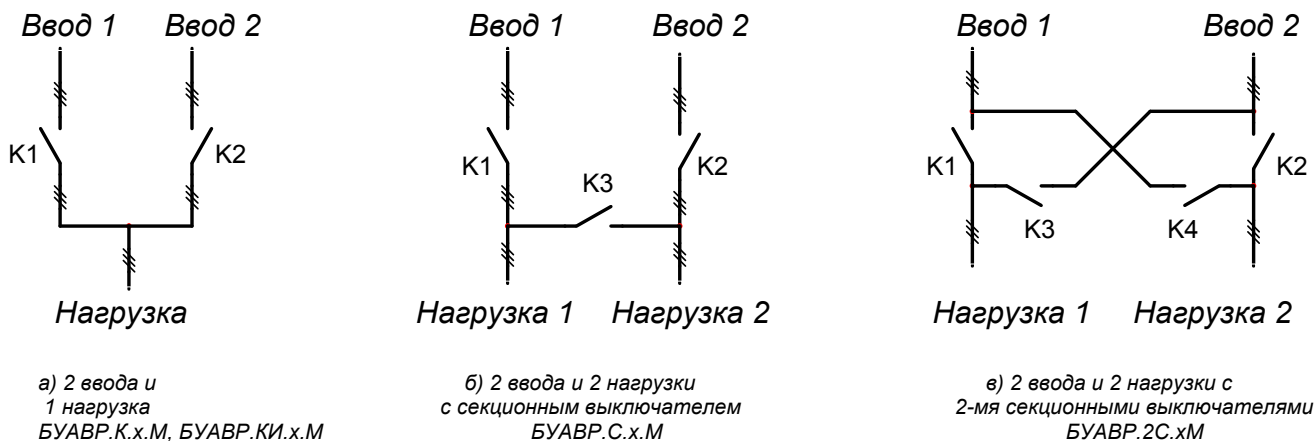


Рис.1. Структурные схемы АВР и модификации предназначенных для них БУАВР

- 2.1.2. БУАВР.К.х.М и БУАВР.КИ.х.М предназначены для работы в составе АВР с двумя вводами и одной нагрузкой Рис. 1.а. БУАВР.К.х.М имеет 4 группы выходных контактов, что позволяет управлять цепями включения и отключения автоматических выключателей без дополнительных промежуточных реле. БУАВР.КИ.х.М имеет 2 группы выходных НО контактов для управления силовыми коммутационными аппаратами и 2 группы НО контактов для индикации состояния вводов.
- 2.1.3. БУАВР.С.х.М предназначен для работы в составе АВР с двумя вводами, двумя нагрузками, с секционным выключателем Рис. 1.б. БУАВР имеет 3 группы выходных НО контактов для управления силовыми коммутационными аппаратами.
- 2.1.4. БУАВР.2С.х.М предназначен для работы в составе АВР с двумя вводами, двумя нагрузками, двумя секционными выключателями Рис. 1.в. БУАВР имеет 4 группы выходных НО контактов для управления силовыми коммутационными аппаратами.
- 2.2. Модификации БУАВР выбираются путем установки перемычек J1, J2, см. п.4.8.
- 2.3. БУАВР обеспечивает контроль состояния вводов, управление магнитными пускателями, автоматическими выключателями с мотор-приводом, индикацию состояния входов и выходов.

2.4. Практические схемы АВР с использованием блоков БУАВР, на контакторах и автоматических выключателях различных производителей, приведены в «Альбоме схем АВР на базе блоков управления автоматическим включением резерва семейства БУАВР.М», доступном по адресу: <http://www.wel.net.ua>.

3. ОСНОВНЫЕ ТЕХНИЧЕСКИЕ ДАННЫЕ И ХАРАКТЕРИСТИКИ.

3.1. Функции контроля:

- контроль пропадания фаз;
- контроль минимального и максимального напряжения в фазах;
- контроль последовательности (чередования) фаз;
- контроль перекоса фаз.

3.2. Схема подключения контролируемых вводов 4-проводная, с общей нейтралью:	2 ввода 3Ф + N
3.3. Номинальное контролируемое фазное напряжение, в зависимости от исполнения, Уном, В	220; 127; 100; 58(100/√3)
3.4. Максимальное фазное напряжение, Uмакс, В, для исполнения:	
• БУАВР.х.220.М	300
• БУАВР.х.127.М	180
• БУАВР.х.100.М	142
• БУАВР.х.58.М	83
3.5. Частота сети, Гц	48 – 62

3.6. К электрическим сетям до 0,4 кВ БУАВР подключается непосредственно.

3.7. Подключение к сетям напряжением 6кВ и выше требует применения измерительных трансформаторов с номинальным напряжением вторичной обмотки 100В, 100/√3В (Исполнение БУАВР с входным напряжением 100В, 100/√3В). Вторичные обмотки измерительных трансформаторов должны быть включены по схеме «звезда» с заземленной нейтралью.

3.8. БУАВР предназначен для непрерывной работы. После перерывов в электропитании БУАВР автоматически восстанавливает свою работоспособность.

3.9. Питание БУАВР.х.220.М:

3.9.1. Осуществляется от контролируемой сети, при наличии напряжения на одной из фаз любого ввода:

- при температурах эксплуатации от -25°С до +55°С диапазон питающих напряжений (85...300)В;
- при температурах эксплуатации от -40°С до -25°С диапазон питающих напряжений (100...300)В.

3.9.2. Вывод подключения оперативного питания (вывод 10) обеспечивает нормальное функционирование БУАВР во время пропадания напряжения на основном и резервном вводах. Диапазон допустимых напряжений оперативного питания:

- при температурах эксплуатации от -25°С до +55°С (85...300)В переменного (выпрямленного) тока;
- при температурах эксплуатации от -40°С до -25°С диапазон питающих напряжений (100...300)В АС;
- (100...300)В постоянного тока относительно вывода нейтрали N.

3.9.3. БУАВР выдерживает грозовые и коммутационные перенапряжения величиной до 680В по фазным входам и входу оперативного питания (вывод 10) относительно вывода нейтрали N.

3.9.4. При обрыве вывода нейтрали исполнительные реле блока БУАВР переходят в состояние «отключено».

3.9.5. БУАВР допускает кратковременное аварийное приложение линейного напряжения величиной до 430В АС в течении 1 минуты на фазные входы и на вход оперативного питания (вывод 10) относительно вывода нейтрали N.

3.9.6. Для исполнения БУАВР.х.х.12/24.М предусмотрена возможность подключения внешнего источника оперативного питания +(7,8...30)В постоянного тока, обеспечивающего нормальное функционирование БУАВР при полном пропадании напряжения на основном и резервном вводах. Вход оперативного питания 12/24В имеет внутреннюю гальваническую развязку от цепей схемы БУАВР.

3.10. Суммарная мощность, потребляемая БУАВР по цепям А1, В1, С1, А2, В2, С2 или по цепи оперативного питания (вывод 10), не более, Вт

4

3.11. Ток, потребляемый БУАВР.х.х.12/24.М по цепи +12/24 В – не более, мА

200

3.12. Время первоначальной готовности после подачи питания, не более, с

1,5

3.13. Задание уставок производится с помощью 6 переключателей на передней панели.

3.14. Диапазоны регулировки уставок по напряжению отключения:

- от ввода 1 при понижении напряжения в фазе, $U_{мин1}$ (65-98)% $U_{ном}$;
- от ввода 2 при понижении напряжения в фазе, $U_{мин2}$ (65-98)% $U_{ном}$;
- от ввода 1, ввода 2 при повышении напряжения в фазах, $U_{макс}$ (102-135)% $U_{ном}$.

3.15. Диапазоны регулировки уставок выдержки времени:

- задержка отключения, перед отключением от основного ввода при отклонении параметров сети на данном вводе за допустимые границы, $t_{зад.откл.}$ (0,1-30)с;
- время восстановления, после восстановления напряжения на основном вводе, перед отключением резервного ввода, $t_{восст.}$ (0,1-300)с;
- задержки включения, после отключения от основного (резервного) ввода перед переключением на резервный (основной), $t_{зад.вкл.}$ (0,1-300)с.

(0,3±0,05)с

3.16. Время отключения нагрузки при смене чередования фаз

3.17. Допустимый перекос фазных напряжений при включенной функции контроля перекоса фаз (функция контроля перекоса фаз включена при установленной перемычке J3)

30%

(2±0,5)%

3.18. Гистерезис по напряжению при возврате

3.19. Средняя основная погрешность измерения напряжения в фазах ± 1,5%

3.20. Средняя основная погрешность выдержки временных интервалов ± 0,02с

3.21. Механический коммутационный ресурс выходных контактов: 10^7

3.22. Коммутационный ресурс для нагрузки 6А, 250V АС, $\cos\phi > 0.95$: 10^5

3.23. Коммутационный ресурс для нагрузки 1,5А, 250V АС, $\cos\phi > 0.5$: 10^5

3.24. Максимальное напряжение переменного тока, коммутируемое выходными контактами: 250В

3.25. БУАВР обеспечивает индикацию на светодиодах:

- режимов работы (светодиод «Режим работы»);
- значений напряжения в каждой фазе, $U_{ф}$ (светодиоды А1, В1, С1 и А2, В2, С2):
 - отсутствие напряжения ($U_{ф} < 36В$) – светодиод не светится;
 - напряжение меньше минимально допустимого ($36В < U_{ф} < U_{мин}$) – светодиод мигает с частотой 2 раза в секунду;
 - напряжение в норме ($U_{мин} < U_{ф} < U_{макс}$) – светодиод светится непрерывно;
 - напряжение больше максимально допустимого ($U_{ф} > U_{макс}$) – светодиод мигает с частотой 4 раза в секунду;
- состояния выходов исполнительных реле (светодиоды К1, К2, К3 и Авария ЭА);
- состояния вводов (светодиоды Авария ввода1 и Авария ввода2);

- аварийного срабатывания автоматических выключателей (светодиоды БК1 и БК2);
 - сигналов дистанционного управления (светодиоды ДУ, ДУ).
- 3.26. Выходные сигналы БУАВР формируются исполнительными реле К1 ... К4. Подробное описание, см. п. 4.6.
- 3.27. Входы дистанционного управления и блокировки позволяют управлять состоянием АВР с помощью внешних команд, не зависимо от состояния вводов. Подробное описание, см. пп. 4.10-4.14.
- 3.28. БУАВР изготавливается в пластмассовом корпусе для монтажа на DIN-рейку шириной 35мм. Для фиксации БУАВР на DIN-рейке используется пластмассовый фиксатор.
- 3.29. Подключение проводов производится с помощью клеммников, сечение подводимых проводов 0,5-2,5 мм².
- 3.30. Для подключения к БУАВР исполнения БУАВР.х.х.х.12/24 внешнего источника оперативного питания, используется разъем низковольтного питания с гнездом НУ-2. Гнездо НУ-2 с присоединенными соединительными проводами длиной по 1-му метру входят в комплект поставки.
- 3.31. Габаритные и установочные размеры БУАВР приведены на рис. 2.
- 3.32. Масса, не более 0,5 кг.
- 3.33. Стойкость к климатическим внешним воздействующим факторам – по ГОСТ 15150. Исполнение У, категория размещения 2.
- 3.34. Диапазон рабочих температур при относительной влажности воздуха до 80%, атмосферном давлении от 650 до 800мм.рт.ст. (-40 - +55)°С.
- 3.35. Диапазон температур хранения (-40 - +55)°С.
- 3.36. Степень защиты по ГОСТ 14255: по корпусу IP40; по клеммникам IP00.
- 3.37. БУАВР предназначен для эксплуатации в невзрывоопасной среде, не содержащей газов и паров в концентрациях разрушающих металл и изоляцию, без насыщенных водяных паров и токопроводящей пыли.
- 3.38. Степень жесткости по устойчивости к наносекундным импульсным помехам по ГОСТ Р 51317.4.4, к микросекундным импульсным помехам большой энергии по ГОСТ Р 51317.4.5, к динамическим изменениям напряжения в цепи питания по ГОСТ Р 51317.4.11, к затухающим колебательным помехам по ГОСТ Р 51317.4.12 3
- 3.39. Стойкость к механическим внешним воздействующим факторам – по ГОСТ 17516.1, группа М6
- 3.40. Допустимая вибрация: диапазон частот от 1 до 35 Гц с ускорением не более 4м/с².
- 3.41. Гарантийный срок 24 мес.
- 3.42. Срок эксплуатации, не менее 10 лет.

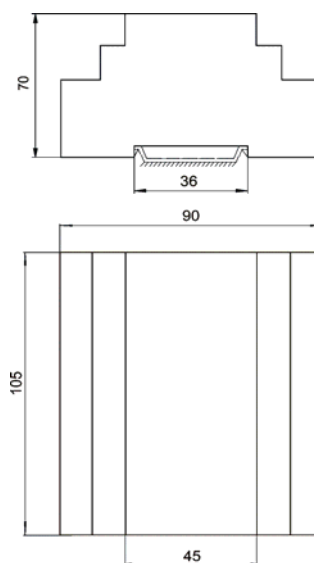


Рис.2 Габаритные и установочные размеры БУАВР

4. ОПИСАНИЕ КОНСТРУКЦИИ И РАБОТА

- 4.1. Конструктивно БУАВР выполнен в пластмассовом корпусе, предназначенном для монтажа на DIN-рейку. Внутри корпуса расположены печатные платы. На переднюю панель выведены светодиодные индикаторы, переключатель режимов, переключатели уставок.
- 4.2. Расположение органов управления и индикации приведено на рис. 5, рис. 6.



Рис. 3 Расположение органов управления и индикации БУАВР.К и БУАВР.КИ



Рис. 4 Расположение органов управления и индикации БУАВР.С и БУАВР.2С

- 4.3. Переключение режимов работы производится с помощью 10-позиционного переключателя, находящегося на передней панели, в центре, рис.3, рис.4. Для удобства контроля режимов работы БУАВР при запуске и эксплуатации, предусмотрена светодиодная индикация режимов работы с помощью многоцветного светодиода «Режим работы», рис.3, рис.4. Описание режимов работы БУАВР и соответствие индикации приведены в табл. 1 и табл.2. .

Таблица 1. Режимы работы БУАВР.К.х.М, БУАВР.КИ.х.М, и их индикация с помощью светодиода «Режим работы».

№ режима	Наименование режима	Описание режима	Состояние светодиода «Режим работы»	Примечание
1	Откл	Вводы 1 и 2 отключены	-	-
2	Откл	Вводы 1 и 2 отключены	-	-
3	Откл	Вводы 1 и 2 отключены	-	-
4	Откл	Вводы 1 и 2 отключены	-	-
5	Ввод 1	Постоянно подключен ввод 1	Зеленый мигает	При включении режима применяется t зад.вкл.
6	Автомат 1-осн	Автоматический режим работы. Ввод 1 – основной.	Зеленый	Контроль параметров сети по 1 и 2 вводам.
7	Автомат, без приоритета	Автоматический режим работы. Без приоритета вводов.	Оранжевый	Контроль параметров сети по 1 и 2 вводам.
8	Автомат 2-осн	Автоматический режим работы. Ввод 2 – основной.	Красный	Контроль параметров сети по 1 и 2 вводам.
9	Ввод 2	Постоянно подключен ввод 2	Красный мигает	При включении режима применяется t зад.вкл.
10	Откл	Вводы 1 и 2 отключены	-	-

Таблица 2. Режимы работы БУАВР.С.х.М, БУАВР.2С.х.М, и их индикация с помощью светодиода «Режим работы».

№ режима	Наименование режима	Описание режима	Состояние индикатора «Режим работы»	Примечание
1	Откл	Вводы 1 и 2 отключены	Красный	-
2	Автомат	Автоматический режим работы.	Зеленый	Контроль параметров сети по 1 и 2 вводам.
3	Откл	Вводы 1 и 2 отключены	Желтый	-
4	I	Нагрузка 1 постоянно подключена к вводу 1	Зеленый мигает	При включении режима применяется t зад.вкл.
5	II	Нагрузка 2 постоянно подключена к вводу 2	Красный мигает	При включении режима применяется t зад.вкл.
6	I+II	Нагрузки 1 и 2 постоянно подключены к вводам 1 и 2 соответственно	Зеленый, красный попеременно	При включении режима применяется t зад.вкл.
7	I+C	Нагрузки 1 и 2 постоянно подключены к вводу 1	Зеленый, желтый попеременно	При включении режима применяется t зад.вкл.
8	II+C	Нагрузки 1 и 2 постоянно подключены к вводу 2	Красный, желтый попеременно	При включении режима применяется t зад.вкл.
9	C	Постоянно включен секционный выключатель (секционные выключатели)	Желтый мигает	При включении режима применяется t зад.вкл.
10	Откл	-	-	-

4.4. Задание уставок производится с помощью 6 переключателей уставок, расположенных на передней панели. Переключатели имеют оцифрованную шкалу на 10 положений. Назначение переключателей и значения уставок приведены в таблице 3.

Таблица 3 Описание переключателей и значения уставок.

Наименование уставок	Описание уставок	№№ вводов, для которых применяется уставка	Положение переключателя уставок									
			1	2	3	4	5	6	7	8	9	10
U мин1, в % от U ном	Минимально допустимое напряжение на вводе 1	1	65	70	75	80	85	90	93	95	97	98
t зад.откл., в сек.	Задержка отключения нагрузки при аварии на вводе	1, 2	0,1	0,2	0,3	0,5	1	2	3	5	10	30
U макс, в % от U ном	Максимально допустимое напряжение на вводе 1 и вводе 2	1, 2	102	103	105	107	110	115	120	125	130	135
t восст, в сек.	Задержка переключения нагрузки при восстановления основного ввода	1, 2	0,1	0,3	0,5	1	2	5	10	30	100	300
t зад.вкл., в сек.	Задержка включения резервного ввода	1, 2	0,1	0,3	0,5	1	2	5	10	30	100	300
U мин2, в % от U ном	Минимально допустимое напряжение на вводе 2	2	65	70	75	80	85	90	93	95	97	98

- 4.5. Для исключения несанкционированного изменения уставок, переключатели уставок закрыты прозрачным защитным стеклом. После настройки требуемых уставок БУАВР, рекомендуется опломбировать стекло с помощью самоклеющейся пломбировочной бумаги, которая разрушается при попытке вскрыть стекло.
- 4.6. БУАВР имеет четыре исполнительных выходных реле с НО контактами. Назначение выходных исполнительных реле для различных модификаций БУАВР приведено в табл. 4. О замыкании контактов исполнительных реле сигнализирует зажигание соответствующих индикаторов К1 - К4, рис.3 и рис.4.

Таблица 4. Назначение выходных исполнительных реле для различных модификаций БУАВР

Исполнительные реле	Модификация блока БУАВР			
	БУАВР.К.х.М, Рис.1.а	БУАВР.КИ.х.М, Рис.1.а	БУАВР.С.х.М, Рис.1.б	БУАВР.2С.х.М, Рис.1.в
К1	Включение коммутационного аппарата, подключающего ввод №1	Включение коммутационного аппарата, подключающего ввод №1	Включение коммутационного аппарата, подключающего ввод №1	Включение коммутационного аппарата, подключающего ввод №1
К2	Включение коммутационного аппарата, подключающего ввод №2	Включение коммутационного аппарата, подключающего ввод №2	Включение коммутационного аппарата, подключающего ввод №2	Включение коммутационного аппарата, подключающего ввод №2
К3	Отключение коммутационного аппарата, подключающего ввод №1	Индикация состояния ввода 1. Замкнутому состоянию К3 соответствует кондиционное состояние ввода 1	Включение секционного коммутационного аппарата	Включение секционного коммутационного аппарата, подключающего вторую секцию к первому вводу
К4	Отключение коммутационного аппарата, подключающего ввод №2	Индикация состояния ввода 2. Замкнутому состоянию К4 соответствует кондиционное состояние ввода 2	Не используется	Включение секционного коммутационного аппарата, подключающего первую секцию ко второму вводу

- 4.7. Назначение клемм и перемычек БУАВР указано в таблице 5.
 4.8. Выбор модификации БУАВР производится с помощью перемычек «J1» и «J2». Внешний вид лицевой панели для различных модификаций БУАВР приведен на рис.3, рис.4. Соответствие между модификациями БУАВР и положением перемычек приведено в таблице 6. Перемычки «J1» и «J2» находятся на нижней плате БУАВР, и устанавливаются со стороны выходных клеммников с помощью пинцета.

Таблица 6. Выбор модификации БУАВР с помощью перемычек J1 и J2

Модификация БУАВР	Наличие перемычки	
	J1	J2
БУАВР.К	-	-
БУАВР.КИ	+	+
БУАВР.С	+	-
БУАВР.2С	-	+

- 4.9. В БУАВР предусмотрена возможность включения/отключения функции контроля перекоса фаз. При установленной перемычке «J3» функция контроля перекоса фаз включена. При удаленной перемычке «J3» контроль и индикация перекоса фаз не производятся. В состоянии поставки перемычка «J3» установлена и функция контроля перекоса фаз включена. Перемычка «J3» находится на нижней плате БУАВР, и устанавливается со стороны выходных клеммников с помощью пинцета

Примечание: При работе АВР на нагрузку, не требующую контроля перекоса фаз (например, однофазные потребители, имеющие большой разброс потребляемой мощности по фазам), для исключения частых срабатываний АВР, функцию контроля перекоса фаз рекомендуется отключить.

Таблица 5 Назначение клемм и перемычек БУАВР

Маркировка	Назначение клемм и перемычек
A 1	Фаза А 1-го ввода
B1	Фаза В 1-го ввода
C1	Фаза С 1-го ввода
N	Нейтраль
10	Вход «~/+» источника оперативного питания 220В
A 2	Фаза А 2-го ввода
B2	Фаза В 2-го ввода
C2	Фаза С 2-го ввода
13,14	Выходные контакты реле К1
23,24	Выходные контакты реле К2
33,34	Выходные контакты реле К3
43,44	Выходные контакты реле К4
1	Контакт управления «Общий»
2	Вход блокировки «БК 1»
3	Вход блокировки «БК 2»
4	Вход дистанционного управления «ДУ1»
5	Вход дистанционного управления «ДУ2»
6	Вход дистанционного управления «ДУ3»
J3	Включение функции контроля перекоса фаз
J2	Выбор модификации БУАВР
J1	Выбор модификации БУАВР
8	Вход «-» источника оперативного питания 12 (24)В (Для исполнения БУАВР.х.х.12/24.М)
9	Вход «+» источника оперативного питания 12 (24)В (Для исполнения БУАВР.х.х.12/24.М)

- 4.10. Входы блокировки «БК1» и «БК2» используются в случае, когда в качестве силовых коммутационных аппаратов применены автоматические выключатели с мотор- или электромагнитным приводом. Входы «БК1» и «БК2» предназначены для блокировки от повторного и многократного подключения аварийной нагрузки при срабатывании автоматических выключателей. Подача команд блокировки осуществляется замыканием соответствующего входа «БК1», «БК2» на контакт «Общий». Для использования данной функции необходимо нормально - разомкнутые контакты цепей аварийного срабатывания автоматических выключателей подключить к соответствующим входам БУАВР. Состояние исполнительных выходных реле БУАВР в зависимости от сигналов на входах «БК1» и «БК2» приведено в таблице 7. Данные входы являются входами мгновенного действия, имеют наивысший приоритет исполнения команды и выполняют свои функции во всех режимах ручного, автоматического и дистанционного управления.

Таблица 7 Состояние выходных контактов БУАВР в зависимости от сигналов на входах «БК1» и «БК2».

Наличие сигналов на входах дистанционного управления		Модификация блока БУАВР																
		Состояние контактов исполнительных выходных реле																
		БУАВР.К.х.М, Рис.1.а				БУАВР.К.х.М И, Рис.1.а				БУАВР.С.х.М, Рис.1.б				БУАВР.2С.х.М, Рис.1.в				
БК1	БК 2	K1	K2	K3	K4	K1	K2	K3	K4	K1	K2	K3	K4	K1	K2	K3	K4	
XX	XX	x	x	x	x	x	x	x	x	x	x	x	x	x	x	x	x	x
K3	XX	Откл	x	Вкл	x	Откл	x	x	x	Откл	x	Откл	x	Откл	x	Откл	x	Откл
XX	K3	x	Откл	x	Вкл	x	Откл	x	x	x	Откл	Откл	x	x	Откл	x	Откл	Откл
K3	K3	Откл	Откл	Откл	Откл	Откл	Откл	x	x	Откл	Откл	Откл	Откл	Откл	Откл	Откл	Откл	Откл

Обозначения: **XX** – вход отключен от контакта «Общий»; **K3** – вход замкнут на контакт «Общий»; **X** – не влияет на состояние.

- 4.11. О наличии аварии (замыкании входа «БК1» или «БК2» на контакт «Общий») сигнализирует загорание индикатора «БК1» или «БК2» соответственно. Повторное включение «аварийной» нагрузки возможно только после снятия блокировки (размыкания контактов аварийного срабатывания автоматических выключателей).
 4.12. Подключение контактов аварийного срабатывания секционных выключателей для АВР по схемам рис.1.б и рис.1.в, приведено в альбоме схем.
 4.13. Входы блокировки «БК1» и «БК2» можно также использовать для мгновенного дистанционного отключения вводов.

Примечания: - в некоторых моделях автоматических выключателей, например, серии ВА50 Ульяновского з-да «Контактор» или TetPower2 ф. Terasaki, контакты аварийного срабатывания работают в «проскальзывающем» режиме (замыкаются только на короткое время 0,04...0,2)с. В этом случае для фиксации аварийного срабатывания необходимо применять блинкерные (указательные) реле типа РЭУ11М. Схемы применения приведены в альбоме схем (см.п. 2.4).
 - некоторые модели автоматических выключателей не имеют контактов аварийного срабатывания. Использование таких автоматов в устройствах АВР не рекомендуется.

- 4.14. Входы дистанционного управления «ДУ1», «ДУ2» и «ДУ3» позволяют дистанционно, с помощью внешних команд, подключать/отключать нагрузку к необходимому вводу. Подача команд дистанционного управления осуществляется замыканием соответствующего входа ДУ1 – ДУ3 на контакт «Общий». Описание работы и индикации БУАВР в режиме «Дистанционное управление» приведено в таблице 6. О состоянии исполнительных реле сигнализируют индикаторы К1 - К4.
 4.15. Описание команд дистанционного управления и их индикация для различных модификаций БУАВР приведены в таблице 8.
 4.16. В режиме дистанционного управления исполнительные реле К1 - К4 отключаются без задержки. Включение исполнительных реле в этом режиме в соответствии с таблицей 6 производится с задержкой $t_{зад.вкл.}$
 4.17. При необходимости ручного управления шкафом АВР при помощи органов управления, размещенных на лицевой двери шкафа АВР или от удаленного пульта управления, можно использовать входы дистанционного управления. В качестве переключателя режимов можно использовать зависимый кнопочный переключатель на 7 секций с тремя группами контактов или галетный переключатель на 7 положений с тремя группами контактов.

Примечания: - в режиме дистанционного управления блокирующее действие входов блокировки «БК1» и «БК2», описанное в п.4.10, сохраняется;
 - для работы БУАВР в режиме дистанционного управления необходимо наличие напряжения на одной из фаз любого ввода или на выводе оперативного питания 10, а для исполнения БУАВР.х.х.12/24 напряжения (7,8...30)В на соответствующих входах (выводы 8, 9);
 - при подключении входов БК1, БК2 и входа "Общий" а также входов дистанционного управления проводниками длиной более 3, до 20 метров, необходимо использовать двухжильный экранированный провод. Экран необходимо подключить к выводу подключения нейтрали блока БУАВР, с одной стороны.
 - при расстоянии до пульта дистанционного управления более 20 метров, для подачи команд необходимо использовать контакты промежуточных реле. При этом реле располагают в непосредственной близости от блока БУАВР. Длина линии, управляющей промежуточными реле не ограничена.

ВНИМАНИЕ! Для надежного безаварийного использования входы БК1, БК2 и вход "Общий" а также входы дистанционного управления, внешние «сухие» контакты, подключенные к указанным входам, должны быть гальванически изолированы от других электрических цепей.

Таблица 8. Команды дистанционного управления и их индикация.

Наличие сигналов на входах дистанционного управления*			Модификация блока БУАВР Описание режима дистанционного управления			
ДУ 1	ДУ 2	ДУ 3	БУАВР.К.х.М, Рис.1.а	БУАВР.КИ.х.М Рис.1.а	БУАВР.С.х.М Рис.1.б	БУАВР.2С.х.М Рис.1.в
XX	XX	XX	Автоматический	Автоматический	Автоматический	Автоматический
КЗ	XX	XX	Включены К1 и К4 Отключены К2 и К3	Включено К1 Отключено К2	Включено К1	Включено К1
XX	КЗ	XX	Автоматический	Автоматический	Включено К2	Включено К2
КЗ	КЗ	XX	Отключены К1 и К2 Включены К3 и К4	Отключены К1 и К2	Включены К1 и К2	Включены К1 и К2
КЗ	XX	КЗ	Отключены К1 и К4 Включены К2 и К3	Отключено К1 Включено К2	Включены К1 и К3	Включены К1 и К3
XX	КЗ	КЗ	Автоматический	Автоматический	Включены К2 и К3	Включено К4
XX	XX	КЗ	Автоматический	Автоматический	Включено К3	Включены К3 и К4
КЗ	КЗ	КЗ	Отключены К1 и К2 Включены К3 и К4	Отключены К1 и К2	Все реле отключены	Все реле отключены

*Обозначения: **XX** – вход отключен от контакта «Общий»; **КЗ** – вход замкнут на контакт «Общий»; **X** – не влияет на состояние.

4.18. Для удобства контроля состояния вводов при запуске и эксплуатации БУАВР, предусмотрена индикация входных напряжений по каждой фазе:

- по каждой фазе значение входных напряжений соответствует определенному режиму свечения соответствующих светодиодных индикаторов. Соответствие входных напряжений и режима свечения светодиодов приведено в таблице 9;
- индикация обратной последовательности фаз производится путем чередования зажигания индикаторов на соответствующем вводе (бегущий огонь);
- индикация перекоса фаз производится путем мигания фазных индикаторов на соответствующем вводе в следующей последовательности: А+С; В; А+С; В...

Таблица 9 Соответствие входных напряжений и режима свечения светодиодов

Значение напряжения в фазе, U_{ϕ}	Режим свечения индикатора соответствующей фазы
$U_{\phi} < 36 \text{ В}$	Не горит.
$36 \text{ В} < U_{\phi} < U_{\text{мин}}$ (меньше нормы)	Мигает с частотой 2 раза в сек.
$U_{\text{мин}} < U_{\phi} < U_{\text{макс}}$ (в норме)	Горит непрерывно
$U_{\phi} > U_{\text{макс}}$ (больше нормы)	Мигает с частотой 4 раза в сек.

4.19. На боковую поверхность БУАВР наклеивается наклейка, указывающая модель, серийный номер и дату изготовления. Эта информация однозначно идентифицирует изделие.

5. ОПЕРАТИВНОЕ ПИТАНИЕ АВР

- 5.1. АВР на контакторах с использованием блоков БУАВР не требует использования оперативного питания. При пропадании напряжения на вводах, пусковые обмотки контакторов обесточиваются, контакторы отключают нагрузку. При частичном пропадании питания (остается напряжение в фазе, питающей обмотку контакторов) контакторы будут управляться БУАВР по алгоритму, исключающему некорректную работу контакторов. При появлении напряжения на вводах, когда контакторы отключены, БУАВР контролирует их включение.
- 5.2. АВР на автоматических выключателях.
Оперативное питание обеспечивает функционирование БУАВР во время пропадания напряжения на основном и резервном вводах. При разработке АВР на автоматических выключателях (АВ), необходимо учитывать, что АВ имеет 2 устойчивых состояния и может находиться в состоянии «Включено» без дополнительного питания. Для отключения АВ необходимо подать напряжение на вход отключения. По этой причине, если не предпринять специальных мер, в случае пропадания питания в фазе, питающей цепь отключения АВ, АВ останется во включенном состоянии, несмотря на то, что контакты, управляющие отключением АВ, замкнутся. Решение этой проблемы достигается путем организации в АВР шинки оперативного питания, являющейся источником питающего напряжения для блока БУАВР и цепей отключения АВ в аварийных ситуациях.
- 5.3. Существуют различные схемы организации оперативного питания. Выбор схемы оперативного питания определяется совокупностью технико-экономических требований, предъявляемых к конкретному устройству АВР. Цепь питания мотор-привода АВ также необходимо подключать к шине оперативного питания. При этом необходимо учитывать, что некоторые модификации АВ с электромагнитным приводом потребляют ток по цепи питания двигателя до 20А. В этом случае необходимо применять дополнительное промежуточное реле или контактор с соответствующим максимально-допустимым током контактов.
- 5.4. БУАВР имеет 2 входа оперативного питания.
 - 5.4.1. Напряжение оперативного питания переменного, выпрямленного или постоянного тока подается на вывод 10 относительно ввода нейтрали N. Допустимые значения напряжения оперативного питания указаны в п.3.9.2.
 - 5.4.2. Для исполнения БУАВР.х.х.12/24 предусмотрена возможность подключения внешнего источника оперативного питания +(7,8...30)В постоянного тока, обеспечивающего нормальное функционирование БУАВР при полном пропадании напряжения на основном и резервном вводах. Вход оперативного питания 12/24В имеет внутреннюю гальваническую развязку от схемы БУАВР. В качестве источника оперативного питания +(7,8...30)В постоянного тока может быть использована внешняя аккумуляторная батарея напряжением 12В или 24В.
- 5.5. Схемы получения оперативного питания.
 - 5.5.1. Схема получения оперативного питания с использованием реле напряжения, рис.5.

Достоинства: - простота;
- дешевизна.

Недостатки: - при отсутствии напряжения на одном из вводов и пропадании напряжения в фазе С на другом вводе, АВ останется во включенном состоянии, и нагрузка будет питаться неполнофазным напряжением;
- из-за отсутствия контроля напряжения на втором вводе возможно получение некондиционного оперативного питания.

В качестве реле напряжения рекомендуется применять реле контроля напряжения РН1 производства НПП «ВЭЛ» с регулируемым порогом срабатывания по U мин и U макс и задержкой на переключение 0,05с.

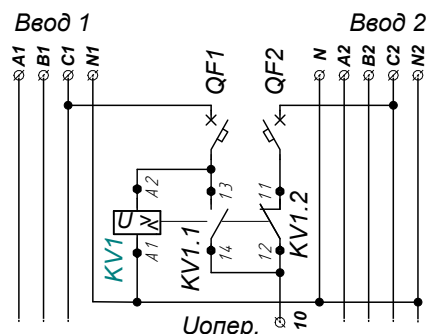


Рис.5 Схема получения оперативного питания с использованием реле напряжения

- 5.5.2. Схема получения оперативного питания с использованием реле напряжения и источника бесперебойного питания (ИБП), рис.6. ИБП питается от одной из фаз любого ввода. Шинка оперативного питания подключается к выходу ИБП. ИБП постоянно обеспечивает оперативным питанием цепи управления АВР независимо от наличия напряжения на питающих вводах.

Достоинства: - обеспечивает фильтрацию и стабилизацию напряжения оперативного питания;
- оперативное питание сохраняется при полном пропадании напряжения на вводах

Недостатки: - увеличивает стоимость АВР

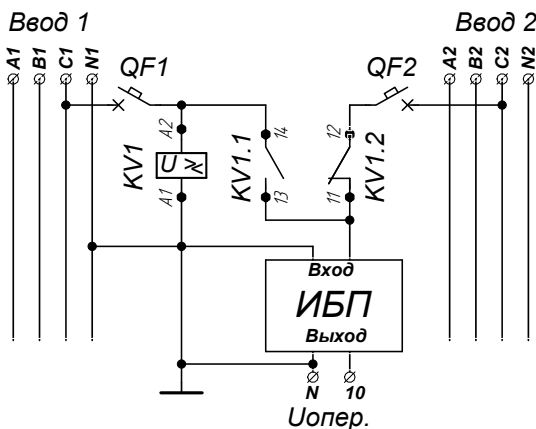


Рис. 6 Схема получения оперативного питания с использованием реле напряжения и UPS

5.6.

5.6. При питании блока БУАВР от источника оперативного питания 110/220В переменного (выпрямленного) или постоянного тока, не допускающего соединения с нейтралью, рекомендуется использование адаптера питания АП1, который необходимо подклю-чить к входу 12/24В блока БУАВР, рис.7.

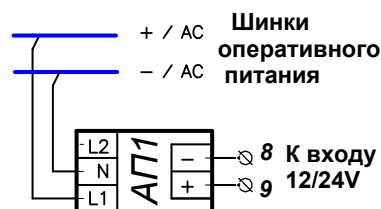


Рис. 7 Схема питания блока БУАВР от изолированного источника оперативного питания

6. ОБОЗНАЧЕНИЕ ПРИ ЗАКАЗЕ

6.1. Обозначение БУАВР:

БУАВР. х. х. х. М. - ТУ У33.2-30972877-002:2005

группа знаков:

1 2 3 4 5 6

- 1 – обозначение изделия;
- 2 – модификация БУАВР:

БУАВР;

- 3 – номинальное фазное напряжение;
- 4 – наличие входа внешнего источника оперативного питания 12/24В;

- К** - два ввода, одна нагрузка;
- С** - два ввода, две нагрузки, секционный выключатель;
- 2С** - два ввода, две нагрузки, два секционных выключателя;
- ЭА** - два ввода, один из вводов электроагрегат, одна нагрузка;

- 5 – модификация с повышенной стойкостью к перенапряжениям

220, 127, 100, 58;
- (не установлен),

12/24 – наличие дополнительного входа внешнего питания 12/24В

- 6 – номер технических условий:

М
ТУ У33.2-30972877-002:2005

6.2. Для модификаций БУАВР.Х.Х.Х.М вход оперативного питания 220В (вывод 10) имеется в базовой комплектации.

6.3. В заказе на блок БУАВР должно быть указано: наименование блока, исполнение БУАВР, номинальное фазное напряжение, наличие дополнительного входа внешнего питания 12/24В

6.4. Пример обозначения БУАВР исполнения С, на номинальное фазное напряжение 220В, с установленным дополнительным входом внешнего питания 12/24В при заказе: «**Блок БУАВР.С.220.12/24.М**»

7. МАРКИРОВКА

7.1. Маркировка, нанесенная на боковую этикетку блока БУАВР, позволяет однозначно идентифицировать изделие и содержит следующую информацию:

- логотип предприятия изготовителя;
- типоразмер блока БУАВР (указывается в таблице маркером);
- серийный номер завода изготовителя;
- дата изготовления;
- контактная информация завода изготовителя.

7.2. Внешний вид боковой этикетки блока БУАВР приведен на рис. 8.



Рис. 8 Внешний вид боковой этикетки блока БУАВР

8. УКАЗАНИЯ МЕР БЕЗОПАСНОСТИ

8.1. При монтаже и эксплуатации БУАВР должны соблюдаться: "Правила устройства электроустановок", "Правила технической эксплуатации электроустановок потребителей", "Правила техники безопасности при эксплуатации электроустановок потребителей" в части, касающейся электроустановок до 1000 В ГОСТ 22261.

8.2. По способу защиты человека от поражения электрическим током БУАВР соответствует классу О1 по ГОСТ 12.2.007.0-75.

8.3. БУАВР устанавливаются на заземленных металлических конструкциях.

8.4. Обслуживание и изменение схемы подключения БУАВР необходимо осуществлять, предварительно обесточив входные цепи с помощью внешнего устройства отключения. Следует иметь ввиду, что при наличии питания хотя бы на одном из вводов питания на остальных вводах ввиду наличия паразитных емкостей и сопротивлений также присутствует напряжение, опасное для жизни.

9. ПОРЯДОК УСТАНОВКИ.

9.1. БУАВР не требует перед включением в работу специальной настройки и регулировки.

9.2. В цепях подключения источника оперативного питания 12/24В (выводы 8 и 9 блока БУАВР) необходимо установить предохранитель на ток 1 А или автоматический выключатель 1А, 1п отс.С(В) 6кА. Это позволит защитить БУАВР при авариях в цепи 12/24В.

9.3. Перед подключением блока БУАВР необходимо убедиться, что используемые вводы питания и нагрузка имеют общую «нейтраль», и, при необходимости, соединить указанные «нейтрали» между собой.

9.4. Монтаж и обслуживание БУАВР следует вести в обесточенном состоянии.

9.5. БУАВР монтируется на DIN-рейку и закрепляется фиксатором, расположенным на основании. Рабочее положение в пространстве — произвольное.

9.6. Подключение проводов к клеммам БУАВР производится в соответствии с их назначением, таблица 5.

9.7. К каждому контактному зажиму клеммника допускается присоединять до двух одинаковых медных или алюминиевых проводов, одинакового сечения, общим сечением не более 2,5 мм².

9.8. Убедитесь в правильном подключении и правильной работе БУАВР по его индикаторам.

9.9. В процессе эксплуатации регламентные работы не производятся.

10. ПРАВИЛА ХРАНЕНИЯ И ТРАНСПОРТИРОВАНИЯ.

- 10.1. Условия хранения должны удовлетворять требованиям условий хранения по ГОСТ 15150 - 69. БУАВР должны храниться в отапливаемых (или охлаждаемых) вентилируемых складах при температуре воздуха от 5 до 40 °С, относительной влажности не более 80% при температуре 25 °С и отсутствии паров, разрушающих материалы и упаковку. БУАВР следует хранить в складах изготовителя (потребителя) на стеллажах в потребительской таре. Допускается хранение в складах в транспортной таре. При этом тара должна быть очищена от пыли и грязи. Размещение упаковок БУАВР в складах должно обеспечивать их свободное перемещение и доступ к ним. Расстояние между стенами, полом склада и упаковками должно быть не меньше, чем 100 мм. Расстояние между обогревательными приборами складов и упаковками БУАВР должно быть не меньше, чем 0,5 м.
- 10.2. Срок хранения БУАВР до ввода в эксплуатацию в упаковке предприятия-изготовителя не более двух лет при соблюдении условий хранения, указанных выше.
- 10.3. Транспортирование БУАВР в транспортной таре допускается осуществлять любым транспортом с обеспечением защиты от дождя и снега, в том числе:
- прямые перевозки автомобильным транспортом на расстояние до 1000 км по дорогам с асфальтовым и бетонным покрытием (дороги первой категории) без ограничения скорости или со скоростью до 40 км/час на расстояние до 250 км по каменным и грунтовым дорогам (дороги второй и третьей категории);
 - смешанные перевозки железнодорожным, воздушным (в отапливаемых герметизированных отсеках), речным видами транспорта, в соединении их между собой и автомобильным транспортом, морские перевозки. Виды отправок при железнодорожных перевозках - мелкие малотоннажные, среднетоннажные. Транспортирование в пакетированном виде – по чертежам предприятия-изготовителя.
- При транспортировании должны выполняться правила, установленные в действующих нормативных документах.
- 10.4. Условия транспортирования должны удовлетворять требованиям:
- по действию механических факторов - группе С в соответствии с ГОСТ 23216 - 78;
 - по действию климатических факторов - условиям хранения 5 в соответствии с ГОСТ 15150 - 69.

11. ТЕХНИЧЕСКОЕ ОБСЛУЖИВАНИЕ

- 11.1. БУАВР при выпуске с предприятия подвергается приемо-сдаточным испытаниям .
- 11.2. Установка, проверка и замена БУАВР в процессе эксплуатации должны производиться специально обученным для этих целей согласно п. 1.1.14 ПУЭ квалифицированным персоналом.
- 11.3. Профилактическую проверку БУАВР производить не реже одного раза в год. Для этого необходимо, отключив БУАВР от цепей находящихся под напряжением, очистить его корпус и контакты от пыли и грязи, проверить качество крепления проводов. Винты клеммников и наконечники проводов должны быть зажаты, провода не должны иметь поврежденной изоляции.
- 11.4. Ремонт БУАВР производится предприятием - изготовителем или его официальными представителями.

12. ОСНОВНЫЕ НЕИСПРАВНОСТИ И СПОСОБЫ ИХ УСТРАНЕНИЯ

- 12.1. БУАВР не работает, ни один индикатор не светится:
- проверить наличие напряжения на клеммах подключения фаз, или, в варианте БУАВР с дополнительным входом внешнего питания 12/24В, на клеммах подключения питания «+» на клемме «9» и «-» на клемме «8».
- 12.2. БУАВР не обеспечивает нормальную работу в одном из режимов:
- проверить качество крепления проводов;
 - проверить правильность установки перемычек J1, J2, J3;
 - проверить правильность установки переключателей режима и уставок.