

Блок преобразователя  
температур  
БПТ-2

Инструкция по эксплуатации

---

Настоящий документ служит паспортом и инструкцией по эксплуатации блока преобразования температуры (в дальнейшем блок). Блок используется в системах автоматического регулирования различных технологических процессов. Применяется совместно с БАУ-ТП-1 АЛЬФА-М. Блок предназначен для преобразования напряжения, поступающего с измерительных термодатчиков, в постоянный ток 4...20мА.

Конструктивно блок выполнен в виде пластикового бокса. С одной стороны блока расположен шнур питания и держатель предохранителя. С другой стороны блока имеются два отверстия, через которые заводятся провода для подключения термодатчиков и выходов (см. внешний вид блока в ПРИЛОЖЕНИЕ 2).

Блок рассчитан на эксплуатацию в закрытых взрывобезопасных помещениях в условиях:

- температура окружающей среды от + 5 до +50°С.
- относительной влажности от 30 до 80% при 35 °С.
- вибрации с частотой до 25 Гц и амплитудой до 0,1 мм.
- внешнее постоянное или переменное поле с напряжённостью до 400А/м.
- помещение без резких колебаний температуры и без наличия в воздухе агрессивных веществ.

## ТЕХНИЧЕСКИЕ ДАННЫЕ

1. Питание преобразователя осуществляется от однофазной сети переменного тока напряжением  $220^{+22}_{-33}$  В, частотой 50 Гц.
2. Мощность, потребляемая от сети, не более 3 Ватта.
3. Номинальный диапазон входного напряжения (термодатчики хромель-капель) 0... 66,42мВ.
4. Выходной сигнал (на нагрузке 250 Ом) 4...20мА.

## УСТРОЙСТВО И РАБОТА

Принцип действия преобразователя основан на усилении и нормировании сигналов, поступающих с термопреобразователей ХК или ХА их функциональном преобразовании и формировании выходных нормируемых сигналов 0-5мА или 4-20мА. В блоке заложена функция компенсации холодного спая. Блок имеет два одинаковых канала запитанных от стабилизированного источника.

## ПОДГОТОВКА К РАБОТЕ И НАСТРОЙКА БЛОКА

Перед включением блока в работу проверить правильность подключения внешних цепей согласно ПРИЛОЖЕНИЮ 1. **ВНИМАНИЕ:** Блок настроен на термопреобразователь \_\_\_\_\_, температурный диапазон \_\_\_\_\_ и выходной сигнал 4...20мА (на нагрузке 250 Ом). Проверку технического состояния блока рекомендуется производить перед первым включением его в работу, после ремонта, а также после периода длительного нахождения блока в выключенном состоянии. Проверка и настройка блока выполняется согласно инструкции по настройке ТИАК.687243.289 И1.

## УКАЗАНИЕ ПО МЕРАМ БЕЗОПАСНОСТИ

Преобразователь относится к изделиям, условия эксплуатации которых не создают опасности и не влияют на санитарно-гигиенические условия труда работающих. Обслуживание преобразователей должен проводить персонал, изучивший их устройство, принцип действия и правила монтажа, и имеющий квалификационную группу по

электробезопасности не ниже второй в соответствии с "Правилами безопасной эксплуатации электроустановок потребителей" (ДНАОП 0.00-1.21-98).

По способу защиты человека от поражения электрическим током преобразователи соответствуют второму классу защиты по ГОСТ 12.2.007.0-75.

Электрическая изоляция между цепями питания 220В и вторичными низковольтными цепями преобразователя выдерживает в течение 1 минуты при нормальных условиях действие испытательного напряжения 500В переменного тока синусоидальной формы с частотой 50Гц по ГОСТ 12997-84.

Электрическое сопротивление изоляции между цепями питания 220В и вторичными низковольтными цепями преобразователя составляет, при нормальных условиях, не менее 40МОм по ГОСТ 12997-84, а при верхнем значении температуры рабочих условий не менее 5МОм.

Категорически запрещается производить электромонтажные и ремонтные работы при включенном напряжении питания.

## ТЕХНИЧЕСКОЕ ОБСЛУЖИВАНИЕ

Определяют место под монтаж преобразователей доступное для обслуживания.

Производят электрический монтаж преобразователей в соответствии с ПРИЛОЖЕНИЕМ 1.

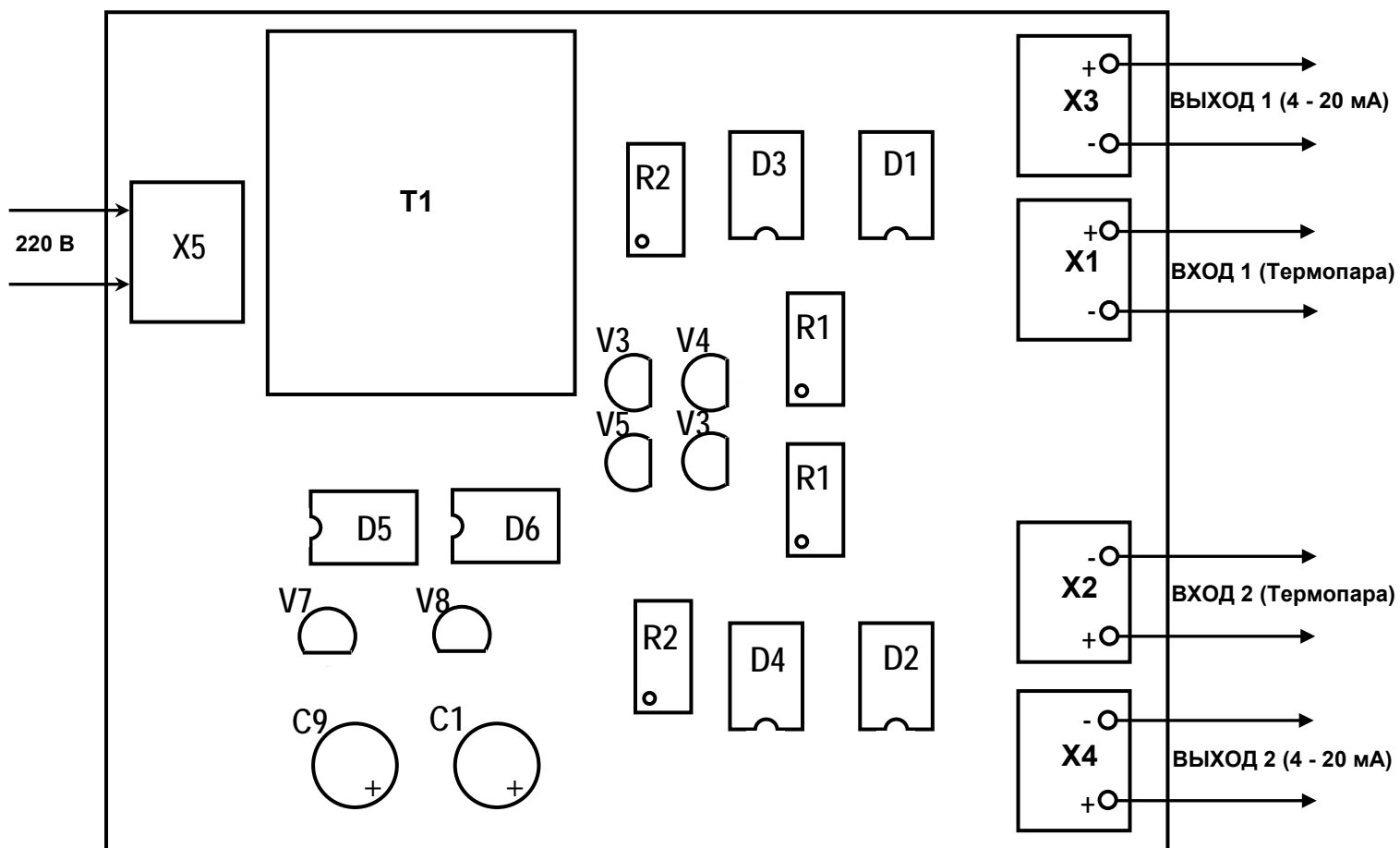
С целью уменьшения влияния помех рекомендуется:

- прокладывать линии связи в стальных трубах или гибких стальных шлангах (экранах), соединённых с землёй;
- применять для монтажа входных цепей провода, скрученные не менее 10 раз на протяжении одного метра;
- защищать соединительные провода выходных цепей экраном любого вида.

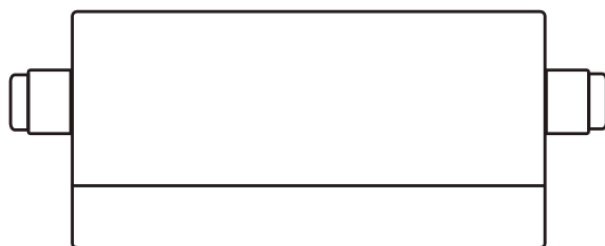
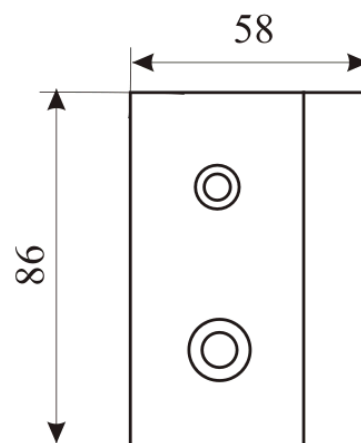
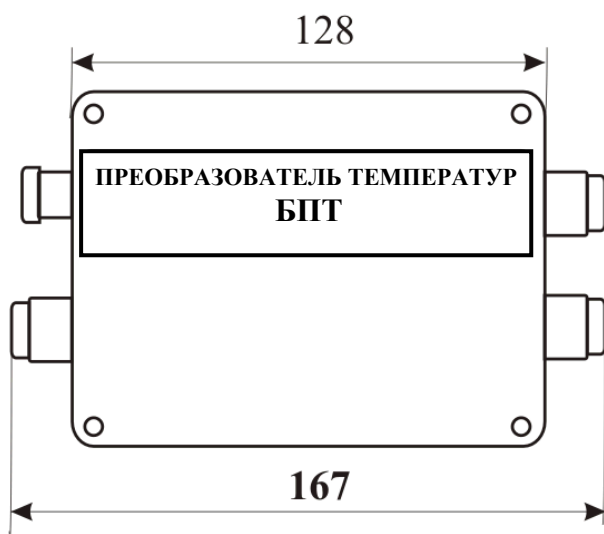
Таблица 1.

Наименование неисправности, внешние проявления и дополнительные признаки	Вероятная причина	Метод устранения и поиска неисправности
1. Нет изменения выходного сигнала	1. Обрыв или короткое замыкание линии связи с термопарой. 2. Неправильная полярность подключения термопары	1. Восстановить обрыв или устранить короткое замыкание 2. Проверить правильность подключения

ПРИЛОЖЕНИЕ 1



ПРИЛОЖЕНИЕ 2



**ГАБАРИТЫ ПРЕОБРАЗОВАТЕЛЯ ТЕМПЕРАТУР.**