

# соединители типа ВВТ



## Применение

Применяются в радиоэлектронной и радиотехнической аппаратуре как соединители общего назначения

## Стандарты

ГБ0.485.011 ТУ

## Описание конструкции

- резьбовое сочленение
- климатическое исполнение УХЛ
- герметичное исполнение блочной части соединителя (утечка воздуха не более 0,34 л/ч)

- покрытие контактов: серебро
- поставка с замонтированным проводом ПВМФ0-5-С-0,50-4,0 ТУ 16-505.287-81

## Характеристики

### Механические

вибрация:  
диапазон частот, Гц - 5...600  
ускорение, м/с<sup>2</sup> - 120 (12g)

многократные удары:  
ускорение, м/с<sup>2</sup> - 1500 (150g)

линейная нагрузка:  
ускорение, м/с<sup>2</sup> - 1000 (100g)

### Требования к надежности

минимальная наработка, ч  
500

при числе сочленений-расчленений  
500

минимальный срок сохраняемости, лет  
8

### Электрические

рабочее напряжение постоянного тока,  
не более  
ВВТ5 - 5 кВ  
ВВТ10 - 10 кВ  
ВВТ20 - 20 кВ

ток на контакт, не более  
4,0 А

сопротивление изоляции в нормальных  
климатических условиях, не менее  
1000 МОм

### Климатические

температура окружающей среды, °С  
от минус 60 до плюс 125

смена температур, °С  
от минус 60 до плюс 125

атмосферное пониженное давление  
рабочее, Па (мм.рт.ст.)  
1,3x10<sup>-4</sup> (10<sup>-6</sup>)

# соединители типа ВВТ

## Обозначение

|  |     |    |   |   |      |
|--|-----|----|---|---|------|
|  | ВВТ | 10 | Б | Г | -500 |
| Тип  |     |    |   |   |      |
| Рабочее напряжение, кВ 10 (5, 20)  |     |    |   |   |      |
| Конструктивное исполнение соединителя:<br>Б - блочный (приборный) герметичный<br>Н - блочный негерметичный<br>К - кабельный  |     |    |   |   |      |
| Вид контакта:<br>Ш - штырь (вилка)<br>Г - гнездо (розетка)<br>ГШ - кабельная розетка и кабельная вилка, установленные одновременно на противоположных концах провода |     |    |   |   |      |
| Длина замонтированного провода   |     |    |   |   |      |

Вилки и розетки изготавливают и поставляют с замонтированным проводом. Длина провода устанавливается при заказе. Минимальная длина вилки (розетки) с замонтированным проводом должна быть не менее 250 мм. Минимальная длина кабельной розетки и кабельной вилки, установленных одновременно на противоположных концах провода для ВВТ5ГШ - 300 мм, ВВТ10ГШ - 350 мм, ВВТ20ГШ - 450 мм.

### Пример обозначения при заказе:

ВВТ20КГ-500 ГБ0.485.011 ТУ

ВВТ5НГ-1000 ГБ0.485.011 ТУ

Конструкция и размеры соединителей указаны на рисунках 1 - 5 и таблицах 1-5.

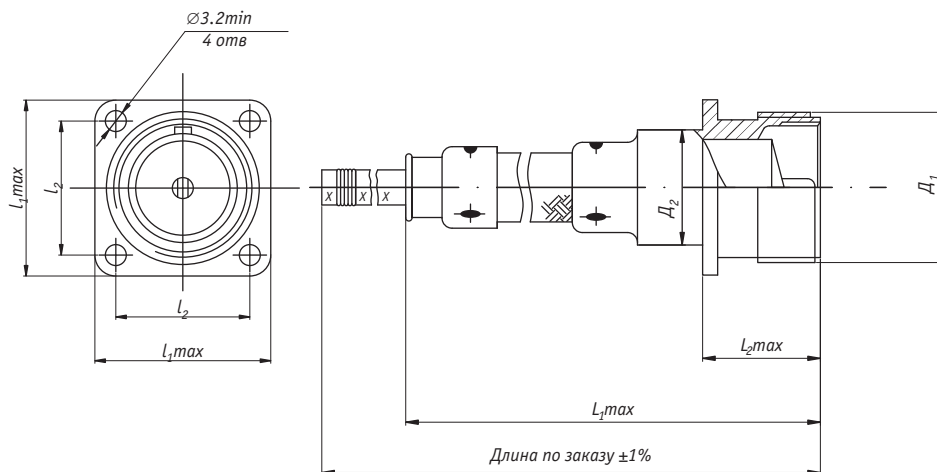


Рисунок 1 - Блочная вилка

Таблица 1

| Типоконструкция соединителя | Размеры, мм |         |     |      |       |        | *Масса, г, не более |
|-----------------------------|-------------|---------|-----|------|-------|--------|---------------------|
|                             | Д1          | Д2      | L1  | L2   | l1    | l2     |                     |
| ВВТ5БШ<br>ВВТ5НШ            | M18x1-8h    | 14±0,13 | 108 | 25,6 | 23,15 | 17±0,1 | 30                  |
| ВВТ10БШ<br>ВВТ10НШ          | M20x1-8h    | 16±0,13 | 113 | 20,6 | 24,15 | 18±0,1 | 35                  |
| ВВТ20БШ<br>ВВТ20НШ          | M24x1,5-8h  | 19±0,15 | 143 | 20,6 | 30,2  | 24±0,1 | 45                  |

\*Масса указана без учета замонтированного провода, выходящего за габариты вилки

# соединители типа ВВТ

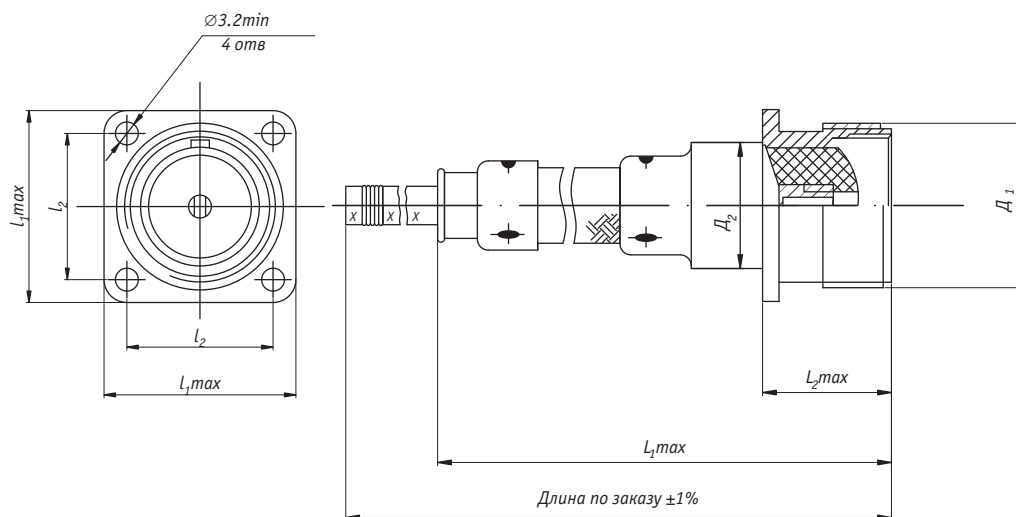


Рисунок 2 - Блочная розетка

Таблица 2

| Типоконструкция соединителя | Размеры, мм    |                |                |                |                |                | *Масса, г, не более |
|-----------------------------|----------------|----------------|----------------|----------------|----------------|----------------|---------------------|
|                             | D <sub>1</sub> | D <sub>2</sub> | L <sub>1</sub> | L <sub>2</sub> | l <sub>1</sub> | l <sub>2</sub> |                     |
| ВВТ5БГ<br>ВВТ5НГ            | M18x1-8h       | 14±0,13        | 108            | 25,6           | 23,15          | 17±0,1         | 30                  |
| ВВТ10БГ<br>ВВТ10НГ          | M20x1-8h       | 16±0,13        | 113            | 20,6           | 24,15          | 18±0,1         | 35                  |
| ВВТ20БГ<br>ВВТ20НГ          | M24x1,5-8h     | 19±0,15        | 143            | 20,6           | 30,2           | 24±0,1         | 45                  |

\*Масса указана без учета замонтированного провода, выходящего за габариты розетки

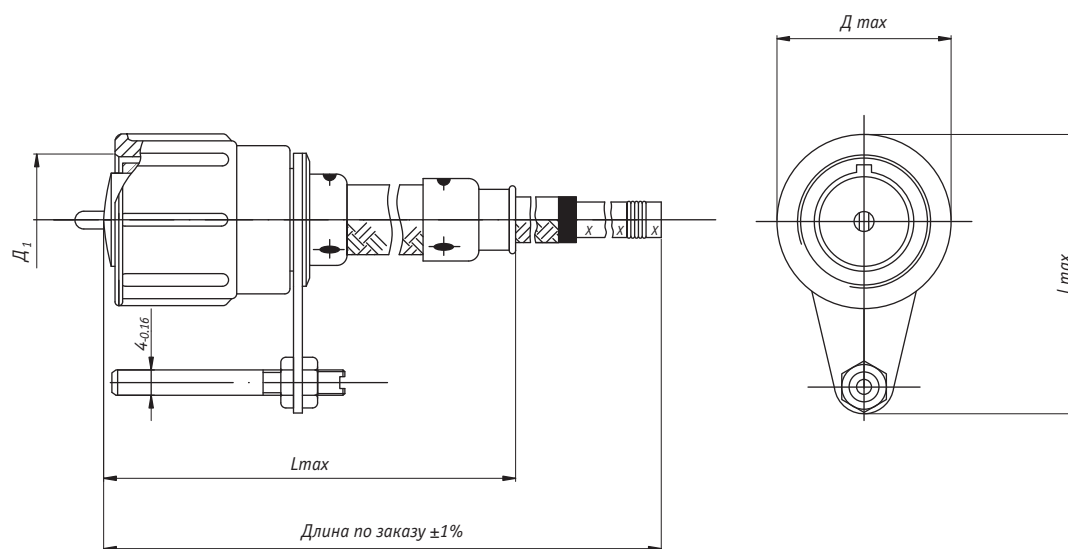


Рисунок 3 - Кабельная вилка

Таблица 3

| Типоконструкция соединителя | Размеры, мм    |                |     |    | *Масса, г, не более |
|-----------------------------|----------------|----------------|-----|----|---------------------|
|                             | D <sub>1</sub> | D <sub>2</sub> | L   | l  |                     |
| ВВТ5КШ                      | M18x1-7H       | 23,5           | 88  | 43 | 45                  |
| ВВТ10КШ                     | M20x1-7H       | 25,5           | 108 | 44 | 60                  |
| ВВТ20КШ                     | M24x1,5-7H     | 29,5           | 138 | 47 | 70                  |

\*Масса указана без учета замонтированного провода, выходящего за габариты вилки

# соединители типа ВВТ

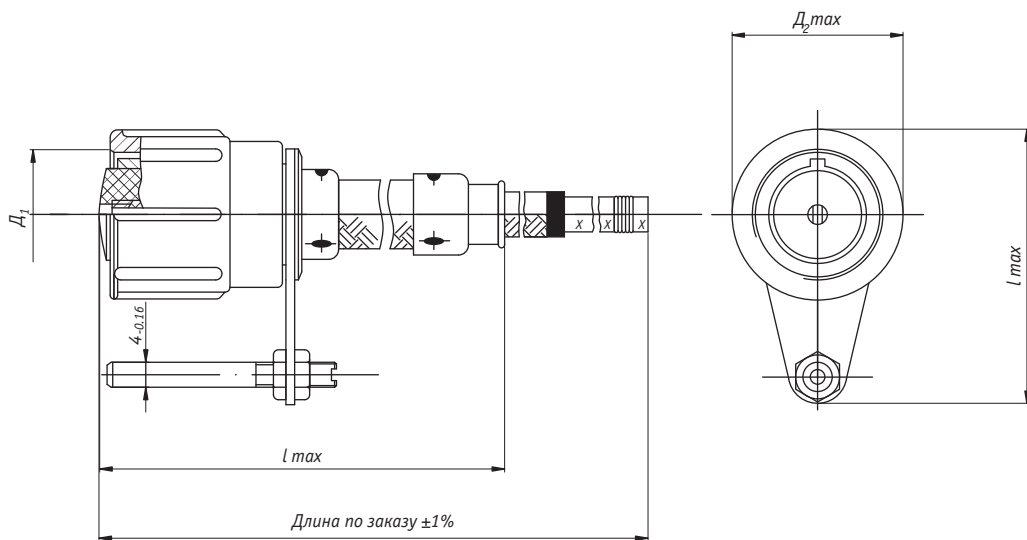


Рисунок 4 - Кабельная розетка

Таблица 4

| Типоконструкция соединителя | Размеры, мм    |                |     |    | *Масса, г, не более |
|-----------------------------|----------------|----------------|-----|----|---------------------|
|                             | D <sub>1</sub> | D <sub>2</sub> | L   | l  |                     |
| ВВТ5КГ                      | M18x1-7H       | 23,5           | 88  | 43 | 45                  |
| ВВТ10КГ                     | M20x1-7H       | 25,5           | 108 | 44 | 60                  |
| ВВТ20КГ                     | M24x1,5-7H     | 29,5           | 138 | 47 | 70                  |

\*Масса указана без учета замонтированного провода, выходящего за габариты розетки

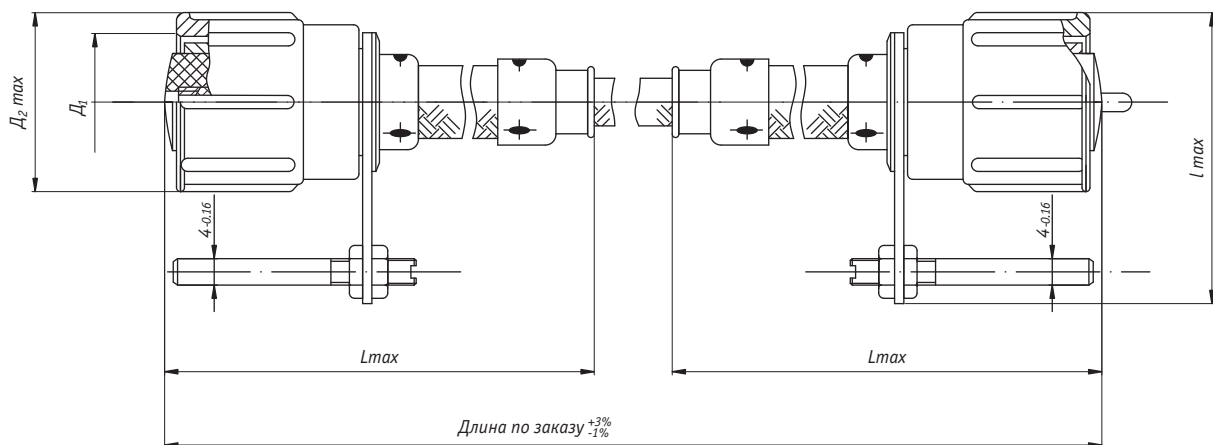


Рисунок 5 - Кабельная розетка и кабельная вилка, установленные одновременно на противоположных концах провода

Таблица 5

| Типоконструкция соединителя | Размеры, мм    |                |     |    | *Масса, г, не более |
|-----------------------------|----------------|----------------|-----|----|---------------------|
|                             | D <sub>1</sub> | D <sub>2</sub> | L   | l  |                     |
| ВВТ5ГШ                      | M18x1-7H       | 23,5           | 88  | 43 | 90                  |
| ВВТ10ГШ                     | M20x1-7H       | 25,5           | 108 | 44 | 120                 |
| ВВТ20ГШ                     | M24x1,5-7H     | 29,5           | 138 | 47 | 140                 |

\*Масса указана без учета замонтированного провода, выходящего за габариты вилки (розетки)